

2 按键触摸检测 IC

概述

- SG2402H IC 是一款使用电容式感应原理设计的触摸 IC，此款 IC 内建稳压电路给触摸感测器使用，稳定的感应效果可以应用在广泛电子类产品。面板介质必须是完全绝缘的材料，专为取代传统的机械结构开关或普通按键而设计。提供 2 个触摸输入端口及 2 个直接输出端口。

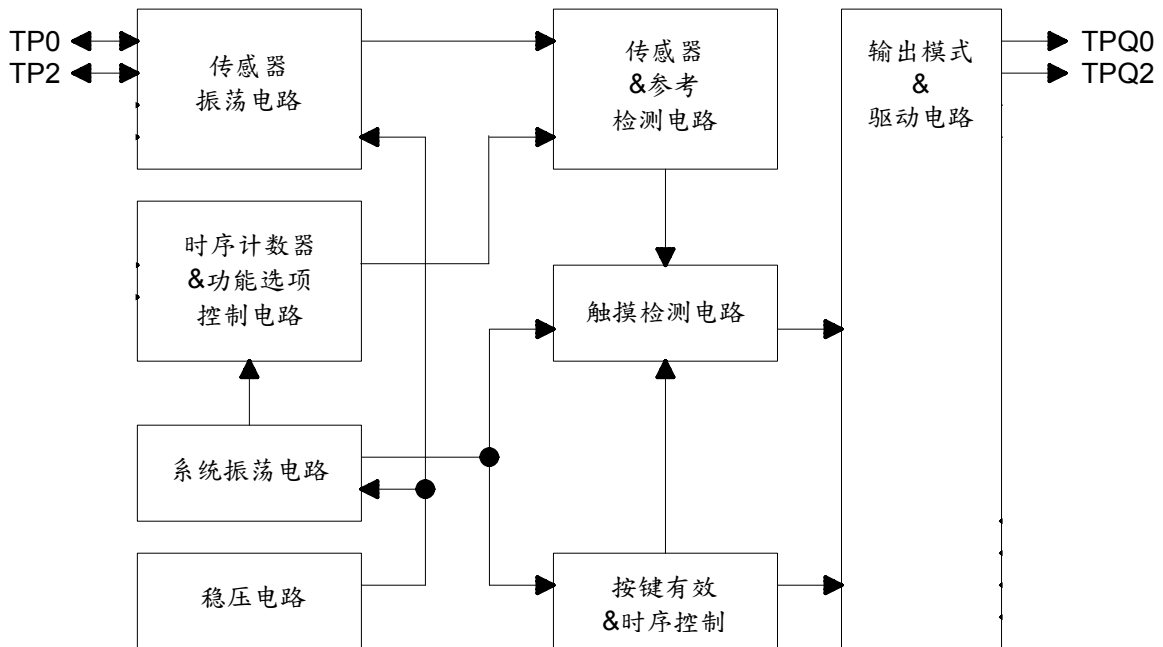
特点

- 工作电压 2.4V ~ 5.5V
- 内建稳压电路提供稳定的电压给触摸检测电路使用
- 工作电流@VDD=3V，无负载：
 - 低功耗模式下典型值 2.5uA
 - 快速模式下典型值 13uA
- 工作电压@VDD=3V：
 - 在快速模式下 KEY 最快响应时间为 60ms，低功耗模式下为 160ms
- 各 KEY 灵敏度可以由外部电容进行调节(1~50pF)
- 提供直接输出模式、多键有效模式 CMOS 高电平有效输出模式
- 提供有效键最长输出时间：16 秒
- 上电后约有 0.5 秒的稳定时间，此期间内不要触摸触摸点，此时所有功能都被禁止
- 自动校准功能
- 刚上电的 8 秒内约每 1 秒刷新一次参考值，若在上电后的 8 秒内有触摸按键或 8 秒后仍未触摸按键，则刷新参考值周期切换为 4 秒

应用范围

- 各种消费性产品
- 取代按钮按键

方块图



脚位定义

脚位顺序	脚位名称	I/O 类型	脚位定义
1	TPQ0	0	直接输出端口，对应 TP0 触摸输入端口
2	VSS	P	负电源电压，接地
3	TPQ2	0	直接输出端口，对应 TP2 触摸输入端口
4	TP2	I/O	触摸输入端口
5	VDD	P	正电源电压
6	TP0	I/O	触摸输入端口

接脚类型

- I CMOS 单纯输入
- O CMOS 输出
- I/O CMOS 输入/输出
- P 电源/接地
- I-PH CMOS 输入内置上拉电阻
- I-PL CMOS 输入内置下拉电阻
- OD 开漏输出，无二极管保护电路

电气特性

● 最大绝对额定值

参 数	符号	条 件	值	单 位
工作温度	T _{OP}	—	-40~+85	°C
储存温度	T _{STG}	—	-50~+125	°C
电源供应电压	VDD	Ta=25°C	VSS-0.3~VSS+5.5	V
输入电压	V _{IN}	Ta=25°C	VSS-0.3~VDD+0.3	V
芯片抗静电强度 HBM	ESD	—	4	KV
备注：VSS 代表系统接地				

● DC / AC 特性：(测试条件为室温 = 25 °C)

参 数	符号	测试条件	最小值	典型值	最大值	单 位
工作电压	VDD		2.4	3.0	5.5	V
内部稳压电路输出	VREG		2.2	2.3	2.4	V
工作电流	I _{OPL}	VDD=3V(无负载)， 低功耗模式		2.5		uA
	I _{OPF}	VDD=3V(无负载)， 快速模式		13.0		uA
输入低电平	V _{IL}	输入低电平	0		0.2	VDD
输入高电平	V _{IH}	输入高电平	0.8		1.0	VDD
输出低电平 驱动电流 Sink Current	I _{OL}	VDD=3V，V _{OL} =0.6V		8		mA
输出高电平 驱动电流 Source Current	I _{OH}	VDD=3V，V _{OH} =2.4V		-4		mA
输入脚位上拉电阻	R _{PH}	VDD=3V		30K		ohm
输入脚位下拉电阻	R _{PL}	VDD=3V		25K		Ohm
输出响应时间	T _R	VDD=3V、 快速模式		60		mS
		VDD=3V、 低功耗模式		160		

功能描述

I. 灵敏度调整

PCB 上电极(触摸点)面积和连线电容的总负载会影响到灵敏度。

所以灵敏度调节必须依据 PCB 的实际应用情况。

SG2402H 提供了一些从外部调节灵敏度的方法。

1. 调整触摸点尺寸的大小：

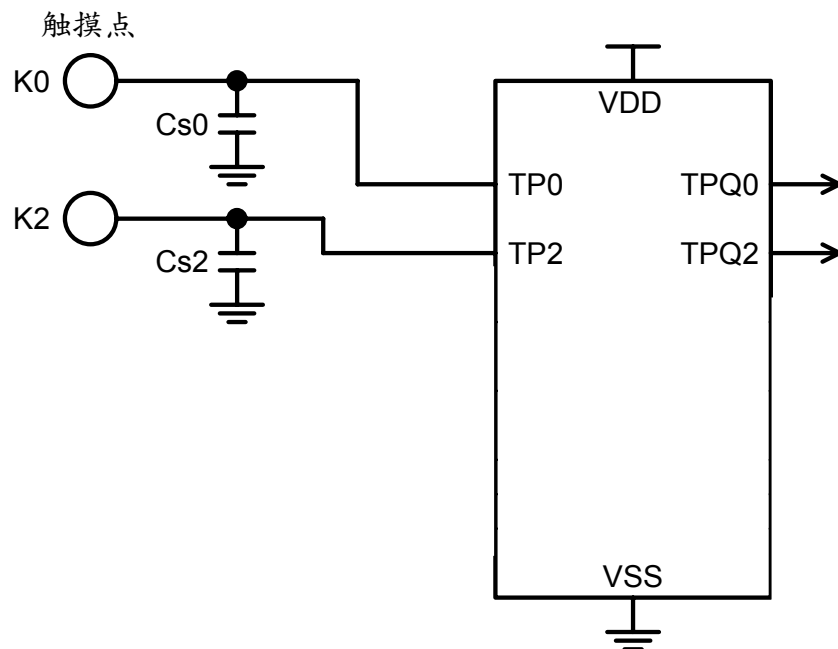
在其它条件不变的情况下，使用较大的触摸点可增加灵敏度，反之则会降低灵敏度；但触摸点尺寸大小必须在有效范围内使用。

2. 调整介质(面板)厚度：

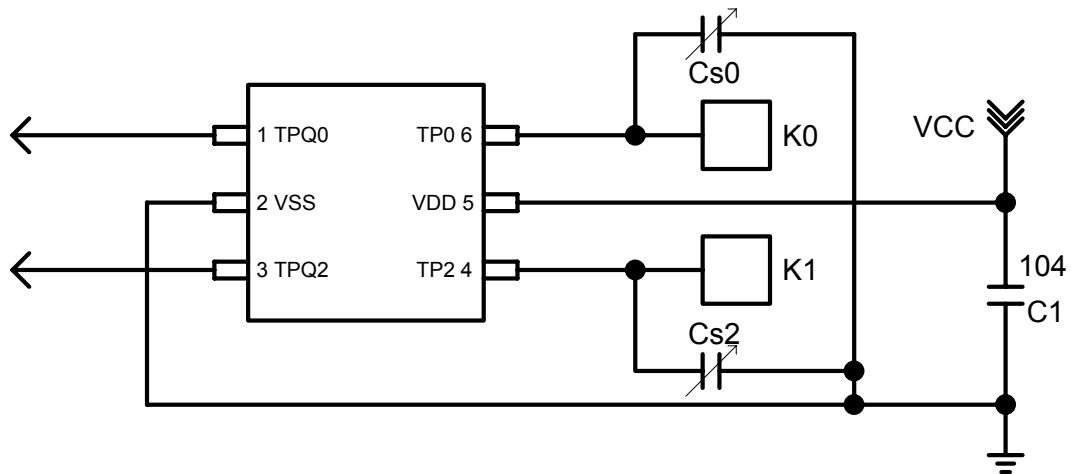
在其它条件不变的情况下，使用较薄的介质可增加灵敏度，反之则灵敏度降低；但介质厚度必须在最大限制值以下。

3. 调整 Cs0~Cs2 电容值(请参阅下图)：

在其它条件不变的情况下，加上电容器 Cs0~Cs2 后，可独立微调各键的灵敏度，让所有按键的灵敏度一致；若未在该 PAD 接 Cs 电容到 VSS 时，按键灵敏度为最高的状态，加上 Cs0~Cs2 会降低对应按键的灵敏度($1 \leq Cs0 \sim Cs2 \leq 50\text{pF}$)。



应用电路

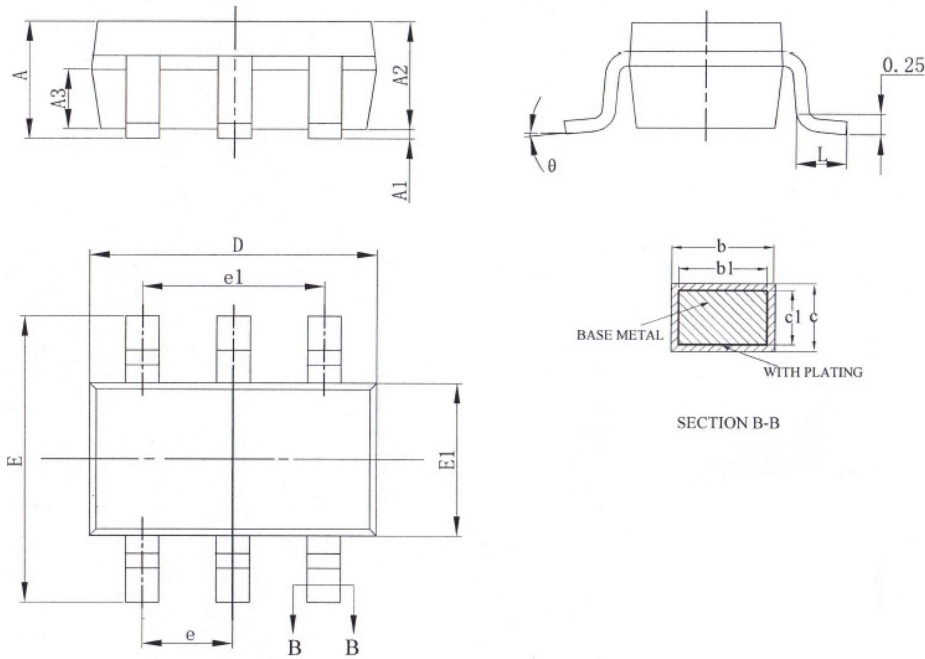


P.S. :

1. PCB 走线时，从触摸点到 IC 引脚的线长 越短越好。
且此引线与其它触摸点的走线不得平行或交叉。
2. 电源供应必须稳定，若供给电源之电压纹波比较大，会造成灵敏度异常或误侦测。
3. 覆盖在 PCB 上的板材，不得含有金属或其它有导电成份的材料，含表面涂料。
4. PCB Layout 时 C1 电容必须最近距离靠近(SG2402H) VDD 和 VSS 引脚。
5. 可利用 Cs0~Cs2 电容调整灵敏度，Cs0~Cs2 的电容值越小灵敏度越高，
灵敏度调整必须根据实际应用的 PCB 来做调整，Cs0~Cs2 电容值的范围为 1pF~50pF。
6. 调整灵敏度的电容(Cs0~Cs2)必须选用较小的温度系数及较稳定的电容器；
如 **X7R**、**NPO**，故针对触摸应用，建议选择 **NPO** 电容器，以降低因温度变化而影响灵敏度。

封装外观尺寸

Package Type : SOT23-6



Symbol Parameter (Unit : mm)															
A			A1			A2			A3			b			
Min	Nom	Max	Min	Nom	Max	Min	Nom	Max	Min	Nom	Max	Min	Nom	Max	
		1.25	0.04		0.10	1.00	1.10	1.20	0.55	0.65	0.75	0.38		0.48	
Symbol Parameter (Unit : mm)															
b1			c			c1			D			E			
Min	Nom	Max	Min	Nom	Max	Min	Nom	Max	Min	Nom	Max	Min	Nom	Max	
0.37	0.40	0.43	0.11		0.21	0.10	0.13	0.16	2.72	2.92	3.12	2.60	2.80	3.00	
Symbol Parameter (Unit : mm)															
E1			e			e1			L			θ			
Min	Nom	Max		Typ			Typ		Min	Nom	Max	Min	Nom	Max	
1.40	1.60	1.80		0.95 BSC			1.90 BSC		0.30		0.60	0		8°	

封装配置

SG2402H

封装类型 **SOT23-6**

