

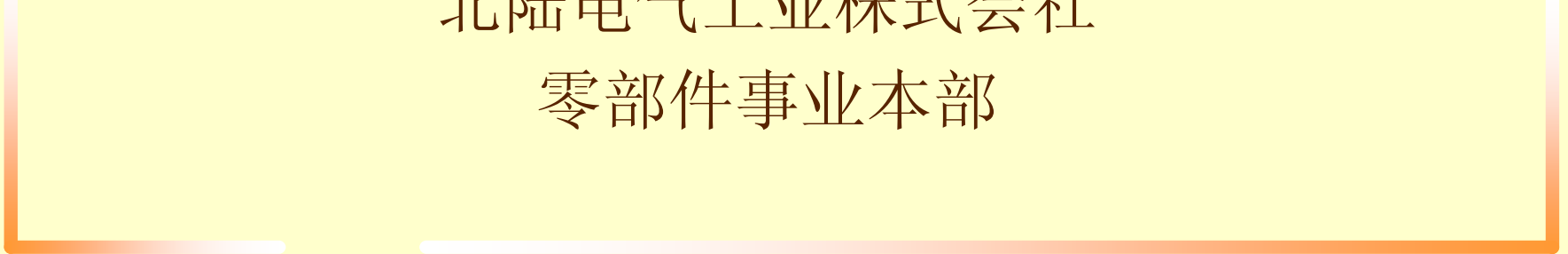


新型φ3 电位器的介绍

型号名：V G 0 3 9 NCHXT

2017/1/13

北陆电气工业株式会社
零部件事业本部



目录

- 1 . 产品工艺 · 特征
- 2 . 外形尺寸
- 3 . 使用材料
- 4 . 构造特征

1. 产品工艺·特征

特征

- 全高 1.2mm 的薄型产品
- 采用了金属釉的电阻在耐候性方面具有优越性。
- 适合 R o H S 的产品

VG039NCHXT

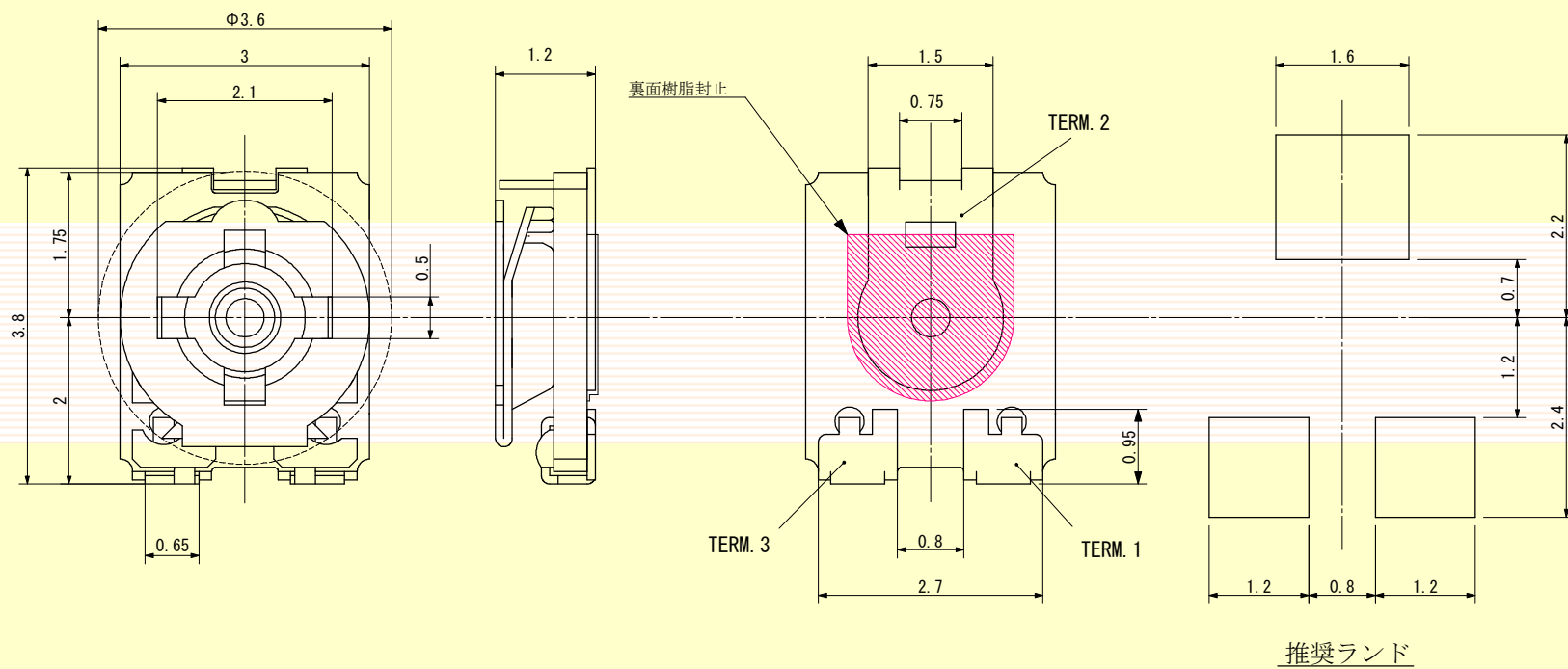


工艺

项目 Item	额定 Rating	单位 Unit
使用温度范围 Operating temperature range	-40 ~ +100	°C
全阻值范围 Resistance	100 ~ 1M	Ω
额定电力 Power Rating	0.15	W
最高使用电压 Max. working voltage	50	V
旋转扭矩 Operation torque	0.98 ~ 11.76	mN · m
电阻温度系数 TCR	±250	ppm/°C

2. 外形尺寸

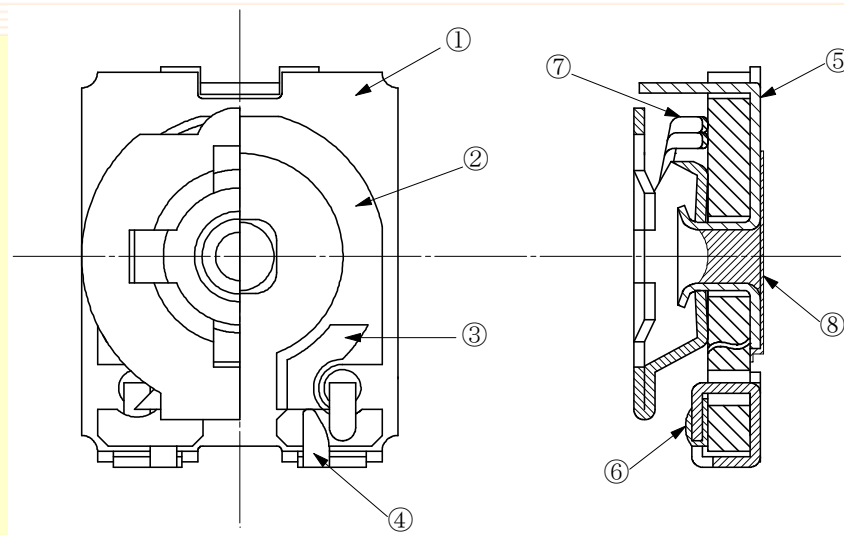
VG039NCHXT



3. 使用材料

VG039NCHXT

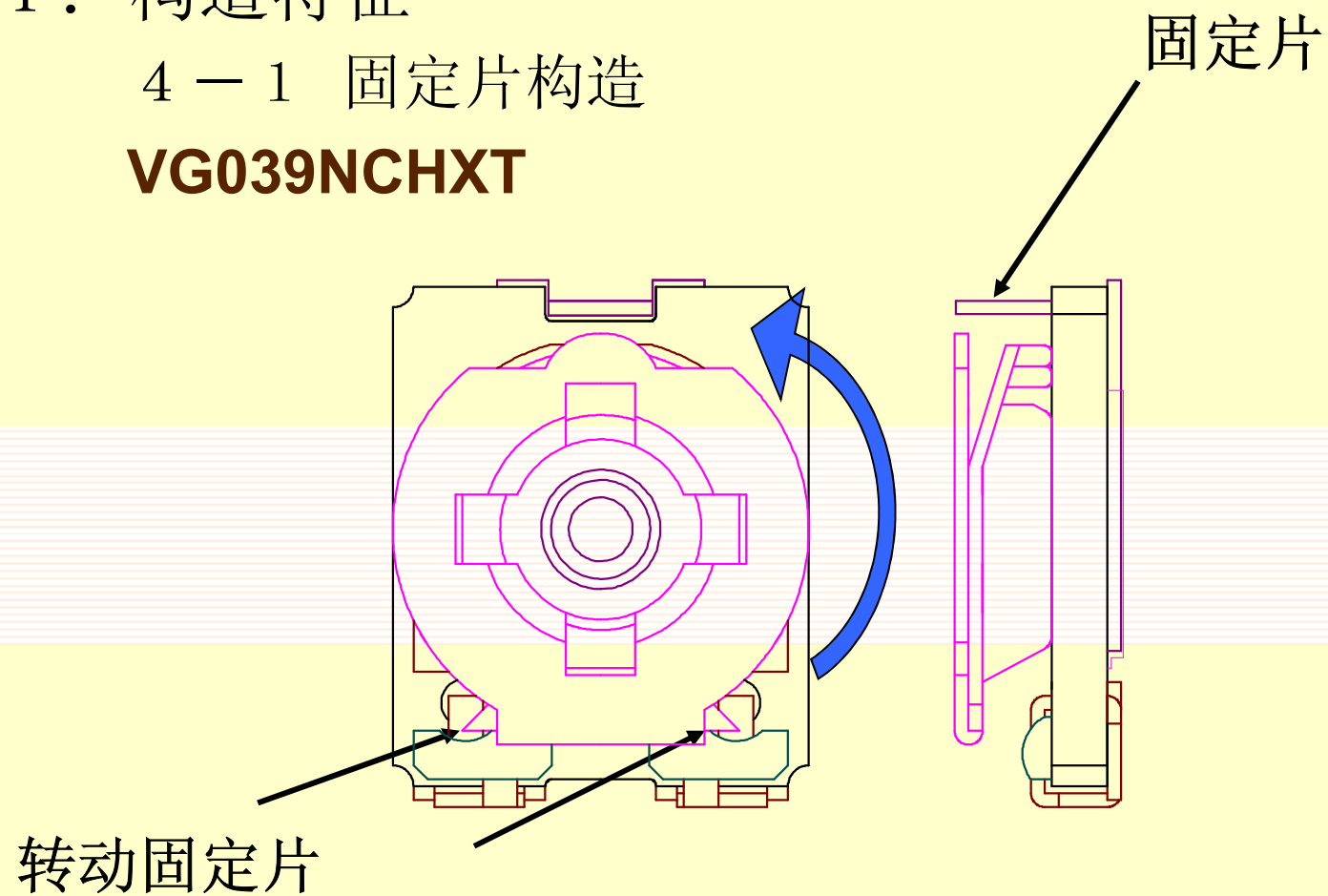
No	部品名	材质	处理
1	基本	陶制	
2	电阻	金属釉皮膜	
3	电极	银钯	
4	1,3号端子	钢板	镀Ni/Sn
5	2号端子	钢板	镀Ni/Sn
6	端子接合部	无铅焊锡	
7	滑动	不锈钢	
8	封装树脂	丙烯系	



4. 构造特征

4-1 固定片构造

VG039NCHXT



VG039NCHXT有转动固定片。

4. 构造特征

4-2 端子安装构造

VG039NCHXT

这是一种是将端子放入基板孔，冲压端子（使之扭住），将端子切实固定在基板上，进行『焊锡』的端子安装构造。

