

概述

CL4056是一款性能优异的单节锂离子电池恒流/恒压线性充电器。CL4056采用ESOP8封装配合较少的外围原件使其非常适用于便携式产品，并且适合给USB电源以及适配器电源供电。

基于特殊的内部MOSFET架构以及防倒充电路，CL4056不需要外接检测电阻和隔离二极管。当外部环境温度过高或者在大功率应用时，热反馈可以调节充电电流以降低芯片温度。充电电压固定在4.3V，而充电电流则可以通过一个电阻器进行外部设置。当充电电流在达到最终浮充电压之后降至设定值的1/10，芯片将终止充电循环。

当输入电压断开时，CL4056进入低电流状态，电池漏电流将降到2uA以下。CL4056可以被设置于停机模式，此时芯片静态电流降至30uA。

CL4056还包括其他特性：电池温度监测，欠压锁定，自动再充电和两个状态引脚以显示充电和充电终止。

特性

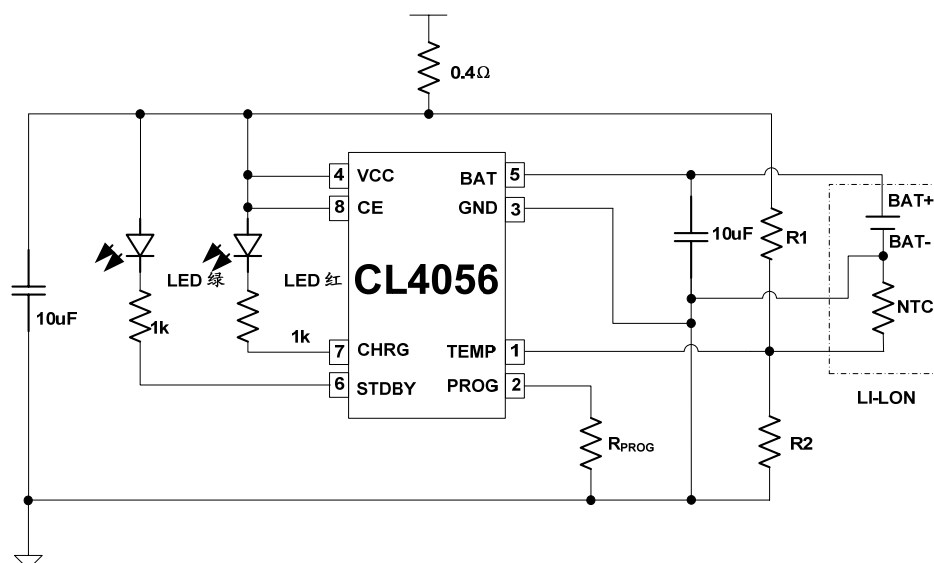
- ◆最高1000mA可编程充电电流
- ◆无需外接MOSFET，检测电阻以及隔离二极管
- ◆用于单节锂电池，采用ESOP8封装的完整线性充电器
- ◆恒定电流/恒定电压操作，并具有可在无过热危险的情况下实现充电速率最大化的热调节功能。
- ◆精度达到±1%的4.3V预充电电压
- ◆用于电池电量检测的充电电流监控器输出
- ◆自动再充电
- ◆充电状态双输出、无电池和故障状态显示
- ◆C/10充电终止
- ◆待机模式下的静态电流为30uA
- ◆2.8V涓流充电
- ◆软启动限制浪涌电流
- ◆电池温度监测功能

应用范围

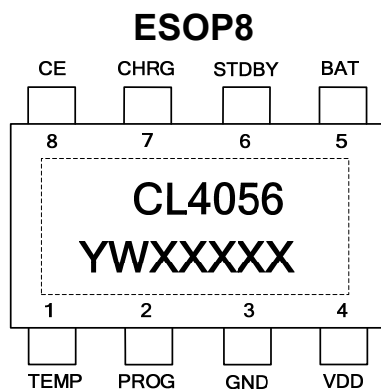
- ◆移动电话、PDA
- ◆MP3、MP4播放器
- ◆充电器
- ◆数码相机
- ◆电子词典
- ◆蓝牙、GPS导航仪
- ◆便携式设备

CL4056采用ESOP8封装

典型应用



打标说明及管脚分布

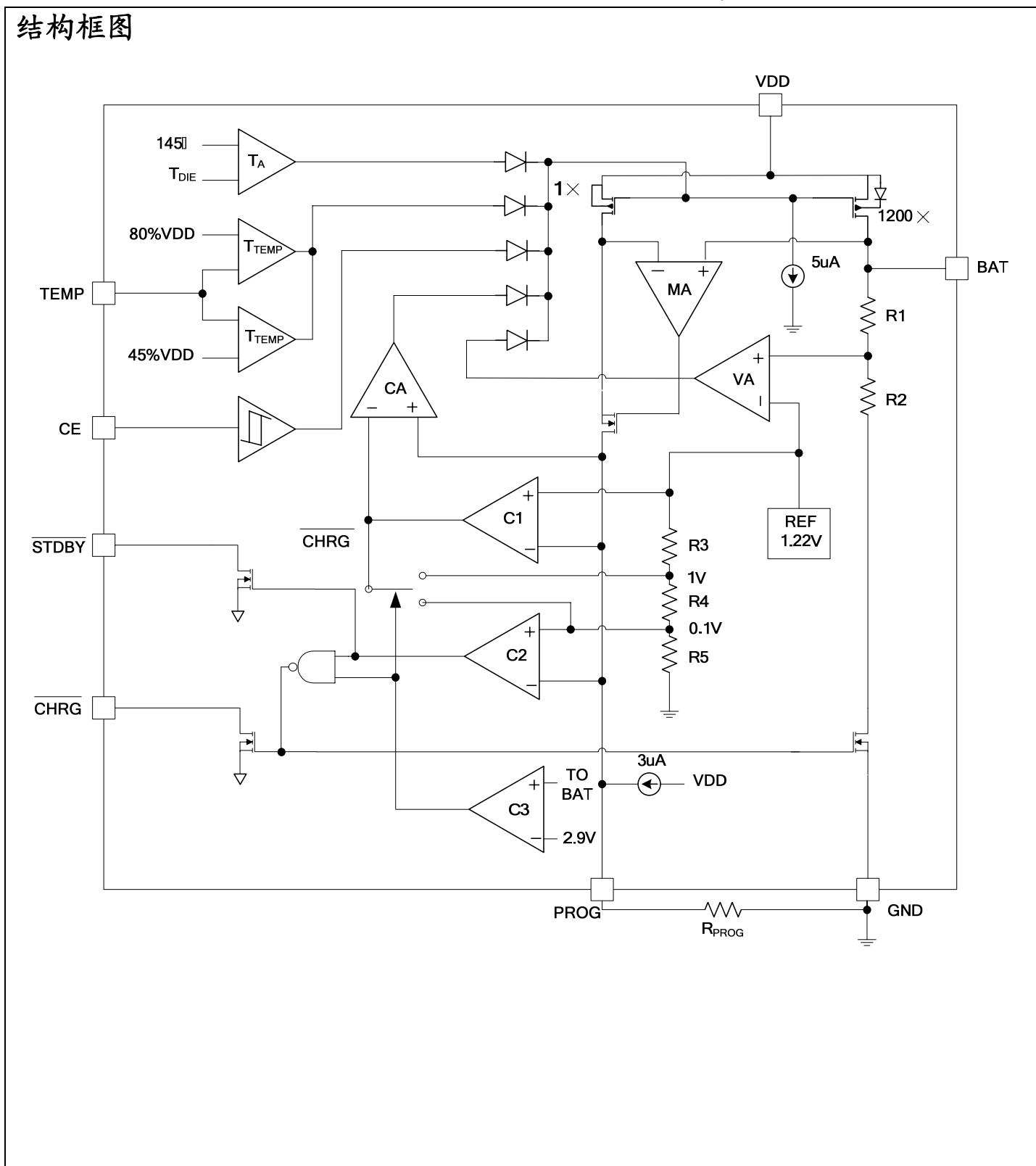


管脚图	丝印字符	丝印字符说明
左示意图	CL4056	芯片型号
	Y	年号
	W	周号
	XXXXX	生产批号

管脚描述

管脚号	管脚名	描述
1	TEMP	电池温度检测输入端
2	PROG	可编程恒流充电电流设置端
3	GND	地端
4	VDD	电源端
5	BAT	电池端
6	STDBY	电池充电完成指示端
7	CHRГ	电池充电指示端
8	CE	芯片使能端

结构框图



最大额定值 (注)

参数	范围
VDD端电压	-0.3 V to 8 V
PROG端电压	-0.3 V to 10 V
BAT端电压	-0.3 V to 7 V
CHRG端电压	-0.3 V to 10 V
STDBY端电压	-0.3 V to 10 V
CE端电压	-0.3 V to 10 V
TEMP端电压	-0.3 V to 10 V
BAT端电流	1000 mA
PROG端电流	1000 μ A
PN结到环境的热阻	145 $^{\circ}$ C/W
最低/最高存储温度 T_{stg}	-55 $^{\circ}$ C to 150 $^{\circ}$ C
工作结温范围	-40 $^{\circ}$ C to 150 $^{\circ}$ C

封装耗散等级

封装	$R_{\theta JA}$ ($^{\circ}$ C/W)
ESOP8	75

注：超出“最大额定值”可能损毁器件。推荐工作范围内器件可以工作，但不保证其特性。运行在最大额定条件下长时间可能会影响器件的可靠性。

推荐工作范围

符号	参数	参数范围	单位
V_{DD}	电源电压	3.8~8	V

电气特性

(如果没有特殊说明, 环境温度= 25℃, 输入电压=5V)

符号	参数	测试条件	最小值	典型值	最大值	单位
V _{DD}	输入电源电压		4.0	5.0	8.0	V
I _{DD-I} BAT	输入电源电流	充电模式(R _{PROG} =1.2K)		150	500	uA
		待机模式(充电终止)		30	100	uA
		停机模式(R _{PROG} 未连接, V _{DD} < V _{BAT} , V _{DD} < V _{UVLO})		30	100	uA
V _{FLOAT}	浮充电压	0℃≤T≤85℃	4.158	4.3	4.242	V
I _{BAT}	BAT端充电电流	恒流模式, R _{PROG} =2.4K	450	500	550	mA
		恒流模式, R _{PROG} =1.2K	950	1000	1050	mA
		待机模式, V _{BAT} =4.3v	0	-2.5	-6	uA
		停机模式, R _{PROG} 未连接		±1	±2	uA
		睡眠模式, V _{DD} =0V		±1	±2	uA
I _{TRIKL}	涓流充电电流	V _{BAT} < V _{TRIKL} , R _{PROG} =1.2K	120	130	140	mA
V _{TRIKL}	涓流充电门限电压	V _{BAT} 上升	2.7	2.8	2.9	V
V _{TRHYS}	涓流充电迟滞电压	V _{BAT} 下降	60	80	100	mV
V _{UVLO}	V _{DD} 欠压锁定电压	V _{DD} 上升	3.5	3.7	3.9	V
V _{UVHYS}	V _{DD} 欠压锁定迟滞电压	V _{DD} 下降	150	200	300	mV
V _{ASD}	V _{DD} -V _{BAT} 锁闭电压	V _{DD} 上升	60	100	140	mV
		V _{DD} 下降	5	30	50	mV
I _{TERM}	C/10终止电流门限	R _{PROG} =2.4K	60	70	80	mA
		R _{PROG} =1.2K	120	130	140	mA
V _{PROG}	PROG引脚电压	恒流模式, R _{PROG} =1.2K	0.9	1.0	1.1	V
V _{CHRG}	CHRG端输出低电平	I _{CHRG} =5mA		0.3	0.6	V
V _{STDBY}	STDBY端输出低电平	I _{STDBY} =5mA		0.3	0.6	V
V _{TEMP_H}	TEMP端高翻转电平			80	82	%V _{DD}
V _{TEMP_L}	TEMP端低翻转电平		43	45		%V _{DD}
ΔV _{RECHRG}	再充电电池门限电压	V _{FLOAT} -V _{RECHRG}	50	100	150	mV
T _{LIM}	限定温度模式中的结温			145		℃
R _{ON}	功率MOS导通内阻			650		mΩ
t _{SS}	软启动时间	I _{BAT} =0上升至1.2KV/R _{PROG}		20		us
t _{RECHARGE}	再充电延时时间	V _{BAT} 下降ΔV _{RECHRG}	0.8	1.8	4	ms
t _{TERM}	充电终止延时时间	I _{BAT} 降至I _{CHG} /10以下	0.8	1.8	4	ms
I _{PROG}	PROG端上拉电流			3.0		uA

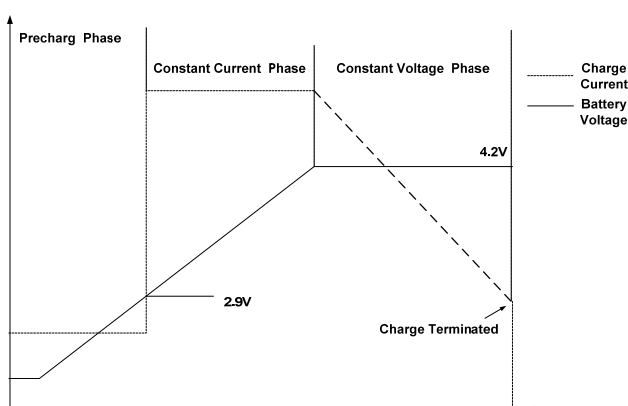
使用说明

CL4056是一款专门为锂离子电池设计的线性充电器，利用芯片内部的功率MOSFET对电池进行恒流/恒压充电。充电电流可以由外部电阻编程决定，最大充电电流可以达到1A。CL4056拥有两个漏极开路输出的状态指示输出端，充电状态指示端CHRG和电池故障状态指示输出端STDBY。芯片内部的功率管电路在芯片的结温超过145℃时自动降低充电电流，这个功能可以使用户最大限度利用芯片充电，不用担心芯片过热而损坏芯片或者外部元器件。

●工作原理

当输入电压大于UVLO检测阈值和芯片使能输入端接高电平时，CL4056开始对电池充电。如果电池电压低于3V，充电器用小电流对电池进行预充电。当电池电压超过3V时，充电器采用恒流模式对电池充电，充电电流由PROG端和GND端之间的电阻决定。当电池电压接近4.3V时，充电电流逐渐减小，CL4056进入恒压充电模式。当充电电流减小到充电结束阈值时，充电周期结束。

充电结束阈值是恒流充电电流的1/10。当电池电压降到再充电阈值以下时，自动开始新的充电周期。芯片内部的高精度的电压基准源，误差放大器和电阻分压网络确保BAT端调制电压的精度在1%以内，满足锂离子和锂聚合物电池的要求。当输入电压掉电或者输入电压低于电池电压时，充电器进入待机模式，电池端消耗的电流小于3uA，从而增加待机时间。



●充电电流设定

充电电流是采用一个连接在PROG端与地端之间的电阻器来设定的。设定电阻器和充电电流采用下列公式来计算：

$$R_{\text{PROG}} = \frac{1200}{I_{\text{BAT}}}$$

注：R_{PROG}为PROG端与地端连接的电阻，I_{BAT}为实际的充电电流，计算误差为±10%。

R_{PROG}与充电电流的关系可以参考下表

R _{PROG} (k)	30	20	10	5	4	3	2	1.66	1.5	1.33	1.2
I _{BAT} (mA)	50	70	130	250	300	400	580	690	780	900	1000

●充电终止

当充电电流在达到最终浮充电压之后降至设定值的1/10，充电循环被终止。该条件是通过采用一个内部滤波比较器对PROG端进行监控来检测的。当PROG端电压降至100mV以下的时间超过1.8ms时，充电终止，CL4056进入待机模式，此时的吸入电源电流降至30uA。

充电时，BAT端上的瞬变负载会使PROG端电压在DC充电电流降至设定值的1/10之间短暂地降至100mV以下，比较器的1.8ms延时时间确保了这种性质的瞬变负载不会导致充电循环过早终止。一旦平均充电电流降至设定值的1/10以下，CL4056集中式充电循环并停止通过BAT端提供任何电流。在这种状态下，BAT端上所有负载都必须由电池供电。

●充电状态指示

CL4056有两个漏极开路状态指示输出端CHRG和STDBY。当充电器处于充电状态时，CHRG被拉到低电平，在其他状态CHRG为高阻态。当电池的温度处于正常温度范围之外，CHRG和STDBY端都处于高阻态。

当TEMP端典型接法使用时，如果电锤没有接到充电器（BAT悬空）表示故障，CHRG以及STDBY都不亮。

当TEMP端接GND端时，电池温度检测不起作用，当电池没有接到充电器时，CHRG闪烁表示没有安装电池。

充电状态	CHRG	STDBY
正在充电	亮	灭
充电完成	灭	亮
欠压、电池温度过高/过低或者无电池接入（TEMP接入）	灭	灭
BAT端连接10uF电容， 无电池，（TEMP=GND）	闪烁 t=1~4s	亮

●热限制

如果芯片温度升至140℃以上时，一个内部热反馈环路将减小设定的充电电流，直到150℃以上减小电流至0。该功能可防止CL4056过热，并允许用户提高给定电路板功率处理能力的上限而减小损坏CL4056的风险。

●电池温度监测

为了防止温度过高或者过低对电池造成损害，CL4056内部集成有电池温度监测电路。电池温度监测是通过测量TEMP端的电压实现的，TEMP端的电压是由电池内部的NTC热敏电阻和一个电阻分压网络实现的。CL4056将TEMP端的电压同芯片内部的两个阈值 V_{TEMP_L} 以及 V_{TEMP_H} 相比较，以确认电池的温度是否超出正常范围。

在芯片内部 V_{TEMP_L} 被固定在45% V_{DD} ， V_{TEMP_H} 被固定在80% V_{DD} 。如果TEMP端的电压在两个阈值范围之外，则表示电池的温度太高或者太低，充电过程暂停；如果TEMP电压在两个阈值之间，充电周期继续。

●欠压锁闭

CL4056拥有一个内部欠压锁定电路对输入电压进行监控，在 V_{DD} 升至欠压锁定门限电压之前使芯片保持在停机工作模式。当 V_{DD} 电压升高至3.7V之后，芯片退出UVLO，开始正常工作。 V_{DD} 下降时的UVLO迟滞电压为200mV。

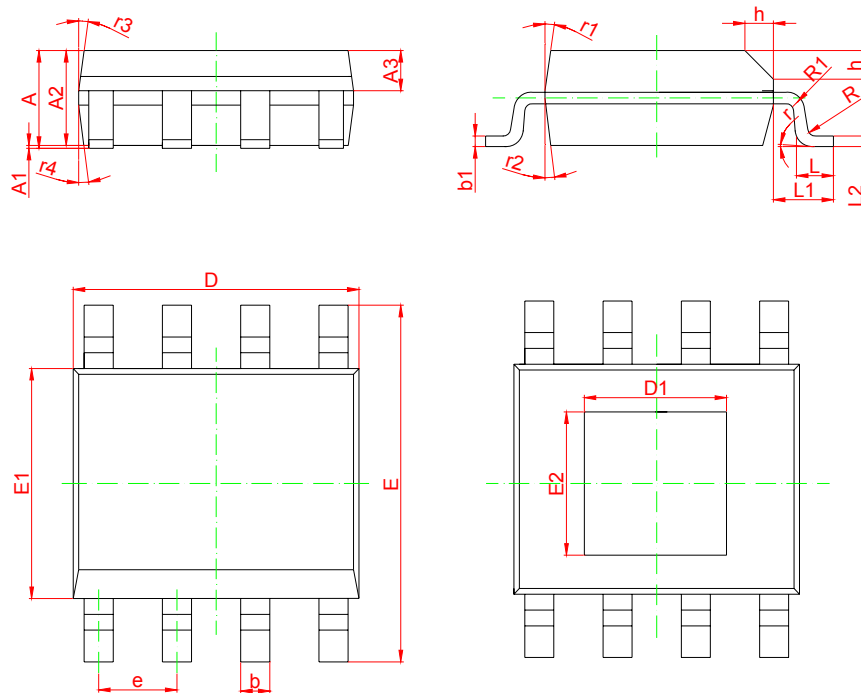
●停机模式

在充电循环中的任何时刻都能通过置位CE端为低电平、 V_{DD} 电压低于 V_{BAT} 电压30mV或者去掉 R_{PROG} 来使CL4056工作于停机模式。这使得电池漏电流降至2uA以下，切电源电流降至30uA以下。重新置位CE端为高电平、抬高输入电压 V_{DD} 高于 V_{BAT} 电压100mV或者连接上PROG端电阻可以启动芯片给电池充电。

●自动充电循环

电池电压达到浮充电压，充电循环被终止之后，CL4056立即对BAT端电压进行监控。当BAT端电压低于4.05V时，充电循环重新开始。确保了电池被维持在一个接近满电的状态，同时免除了进行周期性充电循环启动的需要。

封装说明: ESOP8



SYMBOL	MIN	NOM	MAX
A	1.35	1.55	1.70
A1	0	0.10	0.15
A2	1.25	1.40	1.65
A3	0.50	0.60	0.70
b	0.38	-	0.51
b1	0.37	0.42	0.47
D	4.80	4.90	5.00
D1	3.10	3.30	3.50
E	5.80	6.00	6.20
E1	3.80	3.90	4.00
E2	2.20	2.40	2.60
e	1.17	1.27	1.37
L	0.45	0.60	0.80
L1	1.04REF		
L2	0.25BSC		
R	0.07	-	-
R1	0.07	-	-
h	0.30	0.40	0.50
r	0°	-	8°
r1	15°	17°	19°
r2	11°	13°	15°
r3	15°	17°	19°
r4	11°	13°	15°

- 此处描述的信息有可能有所修改，恕不另行通知
- 芯联半导体不对由电路或图表描述引起的与的工业标准，专利或第三方权利相关的问题负有责任。应用电路图仅作为典型应用的示例用途，并不保证其对专门的大规模生产的实用性。
- 当该产品及衍生产品与瓦圣纳协议或其他国际协议冲突时，其出口可能会需相关政府的授权。
- 未经芯联半导体刊印许可的任何对此处描述信息用于其他用途的复制或拷贝都是被严厉禁止的。
- 此处描述的信息若芯联半导体无书面许可不能被用于任何与人体有关的设备，例如运动器械，医疗设备，安全系统，燃气设备，或任何安装于飞机或其他运输工具。
- 虽然芯联半导体尽力去完善产品的品质和可靠性，当半导体产品的失效和故障仍在所难免。因此采用该产品的客户必须要进行仔细的安全设计，包括冗余设计，防火设计，失效保护以防止任何次生性意外、火灾或相关损毁。