

ULN2803

1. 产品特性:

ULN2803 为 8 路达林顿结构电路, 每路的输出电流为 500mA, 峰值电流为 600mA, 输出电压为 50V, 采用共发射极结构, 每路可以独立输出。

该电路常用于驱动各种负载, 如直流发动机、LED 显示灯、大功率缓存和 5V TTL、CMOS 等通用逻辑电路。

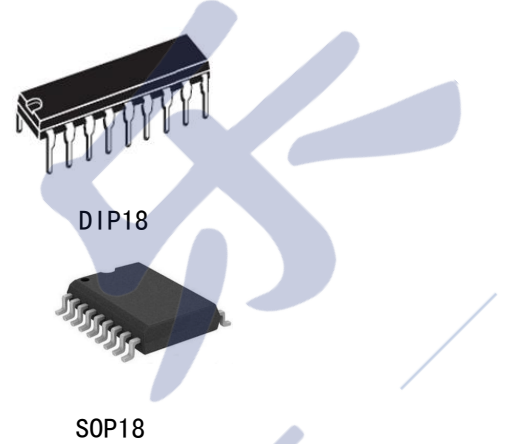


图 1 ULN2803 电路外形图

2. 封装形式及管脚定义

ULN2803 采用 DIP18.SOP18 塑料封装形式;

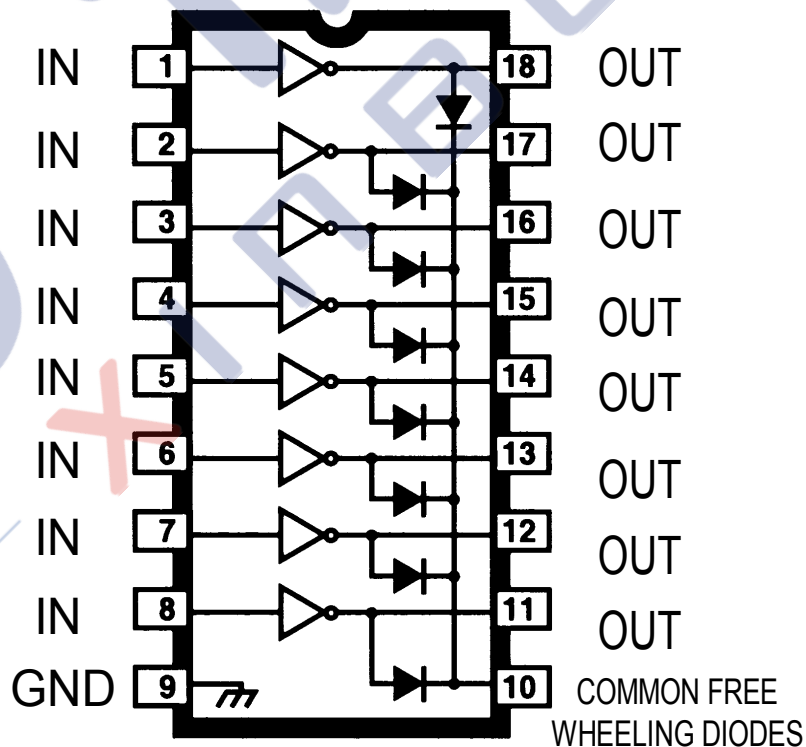


图 2 ULN2803 管脚定义图

3.最大额定值

表 1 最大额定值

符号	参数	最大额定值	单位
V _o	输出电压	50	V
V _{in}	输入电压	30	V
I _c	输出电流	500	mA
I _b	输入电流	25	mA

4 电路原理图

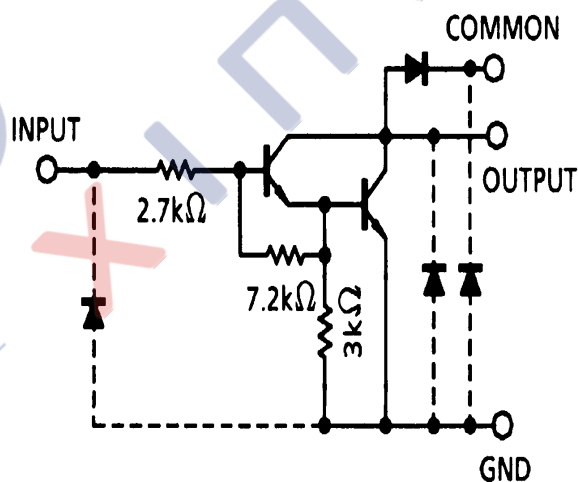


图 3 ULN2803 电路原理图

5. 电参数

表 2 测试电参数

Symbol	参数说明	测试条件	Min.	Typ.	Max	单位	测试图
I_{CEX}	输出漏电流	$V_{CE}=50V$	—	—	50.0	μA	Figure 1a.
$V_{CE(sat)}$	集电极-发射极 饱和压降	$I_C=100mA, I_B=250\mu A$	—	0.9	1.1	V	Figure 2.
		$I_C=200mA, I_B=350\mu A$	—	1.1	1.3		
		$I_C=350mA, I_B=500\mu A$	—	1.3	1.6		
$I_{i(on)}$	输入开启电流	ULN2803, $V_i=3.85V$	—	0.9 3	1.35	mA	Figure 3.
$V_{i(on)}$	输入开启电压	$V_{CE}=2.0V, I_C=200mA$	—	—	2.4	V	Figure 5.
		$V_{CE}=2.0V, I_C=250mA$	—	—	2.7		
		$V_{CE}=2.0V, I_C=300mA$	—	—	3.0		
I_R	二极管漏电流	$V_R=50V$	-4.0	—	50.0	μA	Figure 6.
V_F	二极管正向压降	$I_F=350mA$	—	1.7	2	V	Figure 7.
I_{CEX-1V}	输出漏电流	$V_{CE}=50V, V_i=1V$	-5	—	80	μA	Figure 1b.

6. 测试图

Figure 1a.

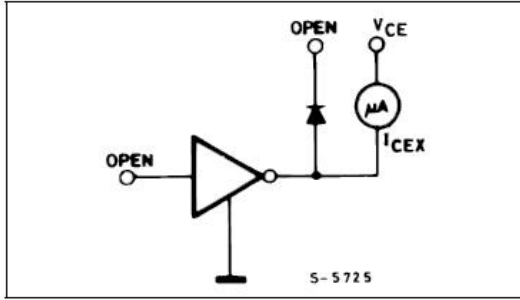


Figure 1b.

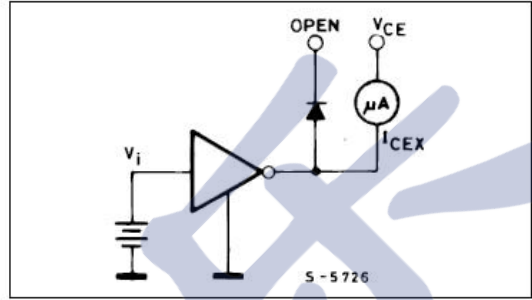


Figure 2.

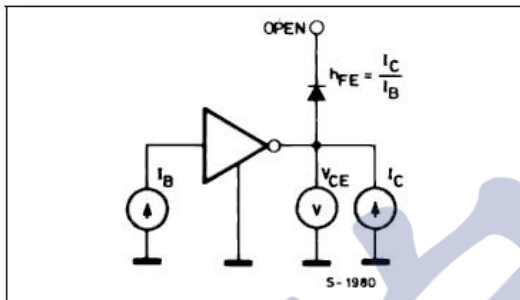


Figure 3.

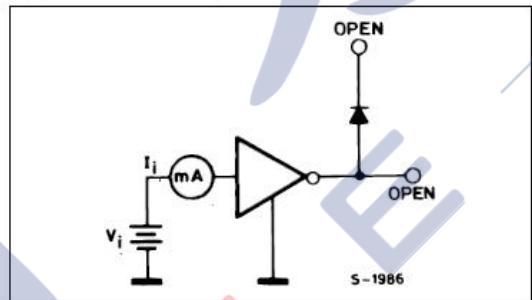


Figure 4.

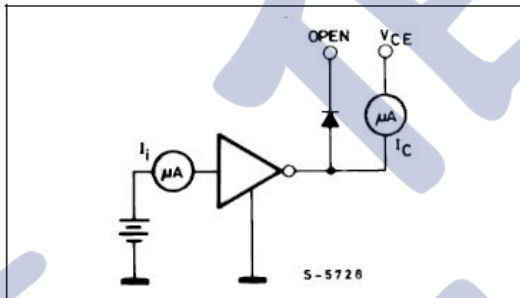


Figure 5.

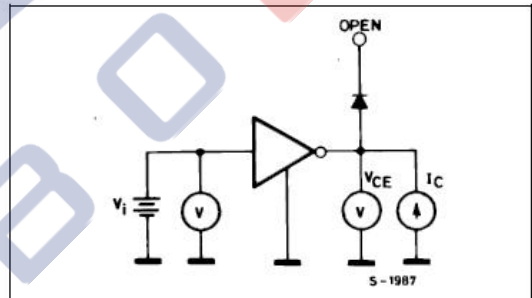


Figure 6.

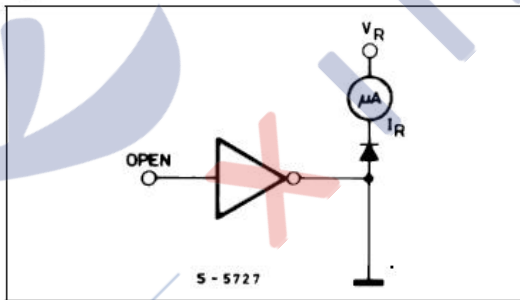


Figure 7.

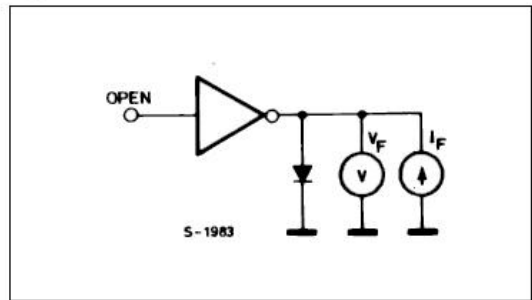


图 4 测试线路图

7.特性曲线图

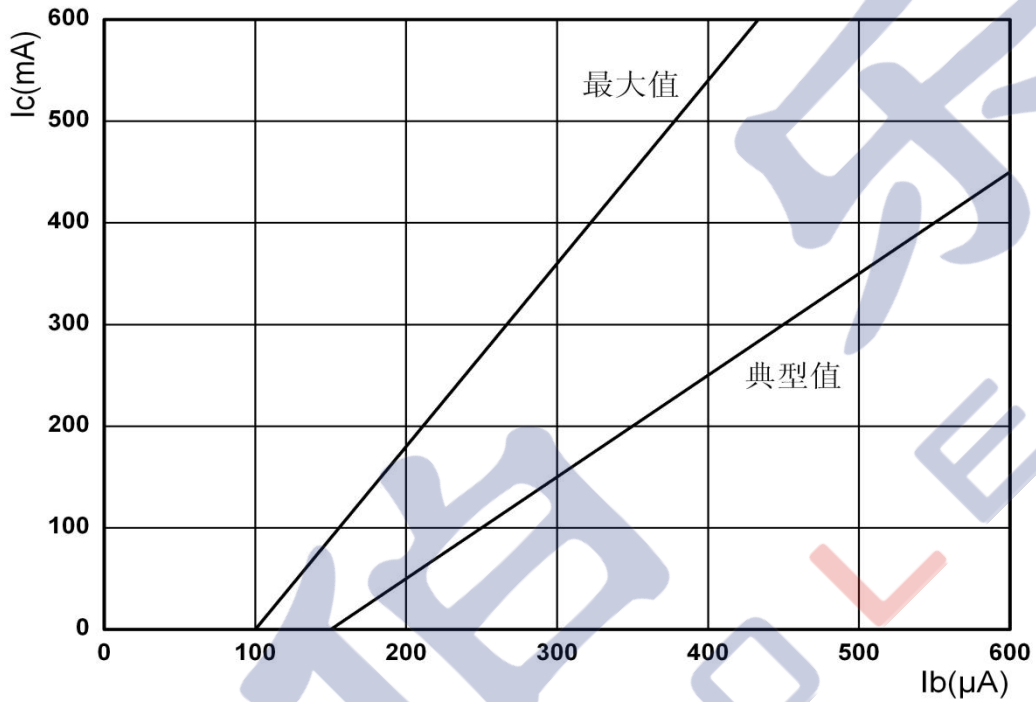


图 5 输出电压和输入电流特性曲线图

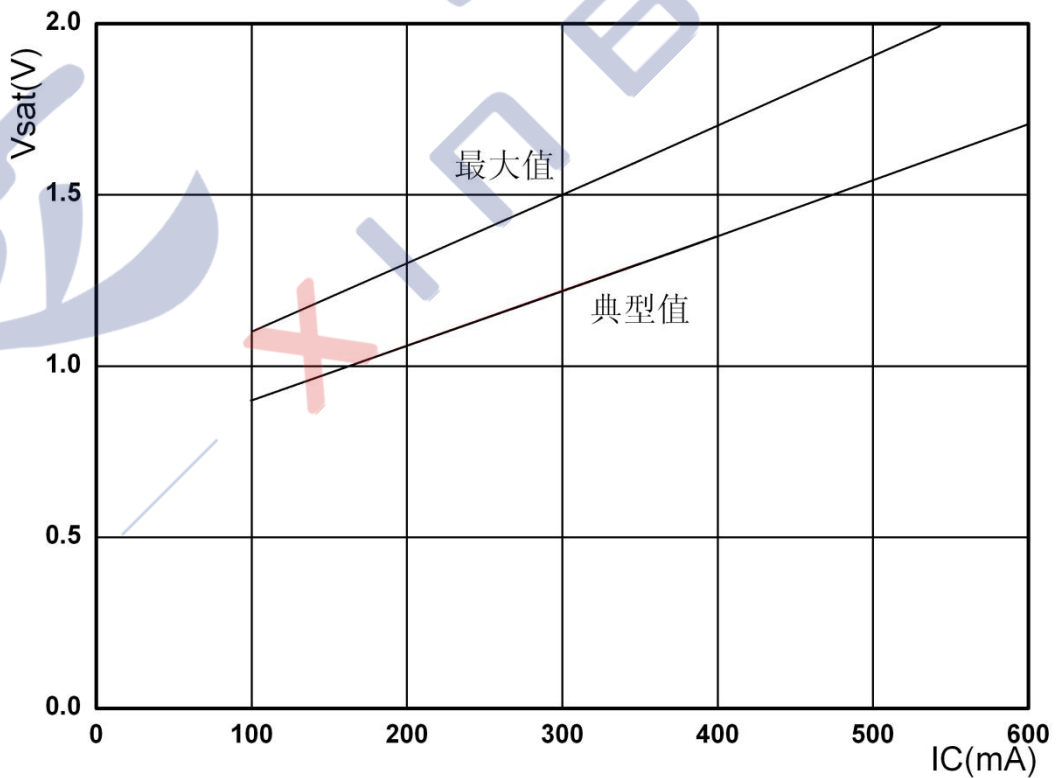
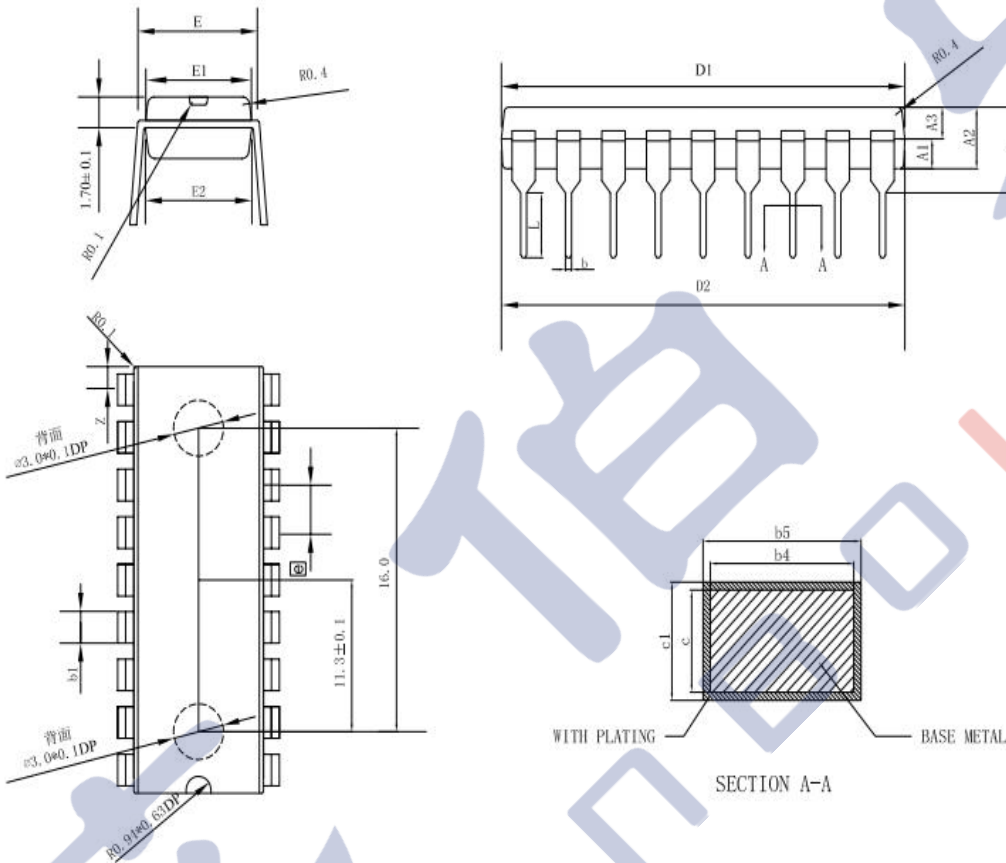


图 6 饱和压降和输出电压特性曲线图

8. 封装信息

DIP18

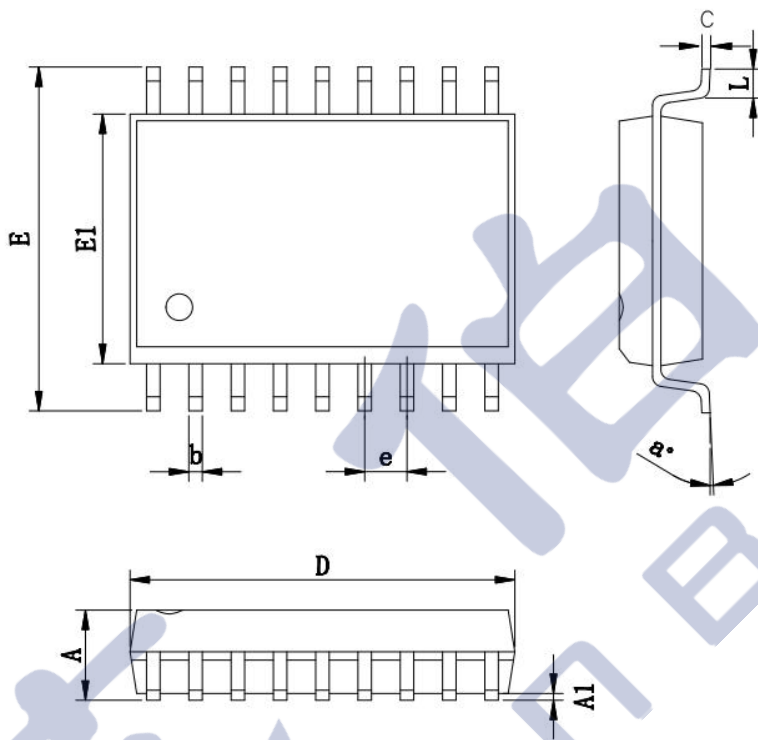


NOTE:

1. All dimensions are in mm.
2. Dim D1/D2 & E1/E2 does not include plastic flash.
Flash: Plastic residual around body edge after dejunk/singulation.
3. Dim b does not include dambar protrusion/intrusion.
4. Plating thickness 0.005~0.015 mm.

图 7 DIP18 封装外观尺寸信息图

SOP18



SYMBOL	MILLIMETER		
	MIN	NOM	MAX
A	--	--	2.65
A1	0.10	--	0.30
b	0.35	--	0.48
D	11.25	11.45	11.76
E	10.10	10.30	10.64
E1	7.30	7.50	7.70
e	1.27BSC		
L	0.50	--	1.00
alpha	0°	--	8°
C	0.19	--	0.29

图 8 SOP18 封装外观尺寸信息图

此规格书仅供参考，具体以实物测试，实际应用为准。