

目录

品名表示法	_____	2
产品指南	_____	4
选择指南	_____	5
高频用		
1 多层型	LQG15H/LQG18H系列 _____	6
2 薄膜型 (厚膜 / 薄膜)	LQP03T/LQP15T/LQP15M/LQP18M系列 _____	13
3 绕线型	LQW04A/LQW15A/LQW18A系列 _____	26
4 绕线型	LQW2BH/LQW31H系列 _____	39
5 绕线型	LQH31H系列 _____	44
一般用		
6 多层型	LQM18N/LQM21N系列 _____	45
7 绕线型	LQH31M/LQH32M/LQH43M (N)系列 _____	49
DC-DC转换器用		
8 绕线型	LQH2MC/LQY33P系列 _____	56
扼流用		
9 多层型	LQM18F/LQM21D/LQM21F/LQM31F系列 _____	58
10 绕线型	LQH31C/LQH32C/LQH43C系列 _____	63
11 绕线 / 电磁屏蔽型	LQH55D/LQH66S系列 _____	68
⚠警告/注意事项	_____	72
包装	_____	79
设计辅助工具	_____	81
资料	_____	94

1

2

3

4

5

6

7

8

9

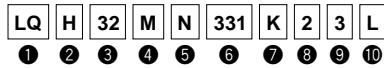
10

11

● 品名表示法

片状线圈 (SMD)

(品名)



① 型号

型号	
LQ	片状线圈

② 结构

代号	结构
G	多层型 (空气芯线圈)
H	绕线型 (铁氧体磁芯)
Y	
M	多层型 (铁氧体磁芯)
P	薄膜型 (厚膜 / 薄膜)
W	绕线型 (空气芯线圈)

③ 尺寸 (长 × 宽)

代号	尺寸 (长 × 宽)	EIA代码
03	0.6×0.3mm	0201
04	0.8×0.4mm	03015
15	1.0×0.5mm	0402
18	1.6×0.8mm	0603
21	2.0×1.25mm	0805
2B	2.0×1.5mm	0805
2M	2.0×1.6mm	0806
31	3.2×1.6mm	1206
32	3.2×2.5mm	1210
33	3.2×3.2mm	1212
3K	3.3×3.3mm	1212
43	4.5×3.2mm	1812
55	5.7×5.0mm	2220
66	6.3×6.3mm	2525

④ 应用和特性

代号	系列	应用和特性
H	LQG	多层型空气芯
N	LQM	谐振电路用
D		扼流用 (小电流直流电源)
F	LQP	扼流用 (直流电源)
M		薄膜型
T	LQW	厚膜型 (低直流电阻型)
A		高Q值型 (UHF-SHF)
H	LQH	高Q值型 (VHF-UHF)
N		谐振电路用
M	LQH	谐振电路用 (涂层型)
D		扼流用
C	LQY	扼流用 (涂层型)
S		扼流用 (电磁屏蔽型)
H	LQY	高频谐振电路用
P		电源线用

⑤ 类别

代号	类别
N	标准型
S	

⑥ 电感值

由3位字母数字表示。单位为微亨 (μH)。第1位和第2位数字为有效数字，第3位数字表示有效数字后的0的个数。有小数点时以大写字母 "R" 表示。此时，所有数字均为有效数字。如果电感值小于 0.1μH，则电感值以两个数字和大写字母 "N" 的组合来表示，电感值单位使用纳亨 (nH)。大写字母 "N" 表示单位 "nH"，同时含有1个小数点。在这种情况下所有数字均为有效数字。

⑦ 电感公差

代号	电感公差
B	±0.1nH
C	±0.2nH
D	±0.5nH
G	±2%
H	±3%
J	±5%
K	±10%
M	±20%
N	±30%
S	±0.3nH
W	±0.05nH

⑧ 特征

代码	特征	系列
0	标准型	LQG/LQP/LQW/LQM*/LQH*/LQY
1	高Q值 / 低直流电阻值	LQW15A/18A/2BH
	标准型	LQM21N
	低直流电阻值	LQH32C
2	标准型	LQH32C/32M/3KS
3	低直流电阻值	LQH32C
5	薄型	LQH32C/3KS
7	大电流型	LQM21F


*1：不包括LQM21N系列

*2：不包括LQH32/LQH3K系列

⑨ 电极

• 无铅

代码	电极	系列
0	锡	LQG18H/LQP03T_00/LQW□□A/LQM
2		LQG15H/LQP15T/LQP□□M/LQH2MC/LQY
3	无铅焊料	LQW□□H/LQH (不包括LQH2MC)
4	金	LQP03T_04

接下页。 

☐ 接上页。

(品名)

LQ	H	32	M	N	331	K	2	3	L
①	②	③	④	⑤	⑥	⑦	⑧	⑨	⑩

⑩包装

代号	包装	系列
K	压纹编带 (ø330mm卷盘)	LQH*1 /LQW□□H/LQM31F/LQM21*2
L	压纹编带 (ø180mm卷盘)	LQH/LQW□□H/LQM31F/LQM21*2 /LQY
B	散装	所有系列
J	纸带 (ø330mm卷盘)	LQW18A/LQG/LQM18N/LQM21*3 /LQP*4
D	纸带 (ø180mm卷盘)	LQW□□A/LQG/LQM18N/LQM21*3 /LQP

*1 不包括LQH43C/LQH66S

*2 仅限LQM21D(22 - 47μH)/LQM21F(4.7 - 47μH)/LQM21N(2.7 - 4.7μH)。

*3 仅限LQM21D(1.0 - 10μH)/LQM21F(1.0 - 2.2μH)/LQM21N(0.1 - 2.2μH)。

*4 不包括LQP15T

产品指南

村田公司的LQ 系列片状线圈由小型、高性能电感构成。其富有创新的线圈和外壳结构获得了低直流电阻和优良的高频特性。该系列应用广泛，便于选择满足各种不同电路的元件。

用途	产品编号	结构	尺寸		电感范围(H)						
			(mm)	EIA编号	1n	10n	100n	1μ	10μ	100μ	1m
高频用	LQG15H	多层型	1.0 ■ ±0.5	0402	1.0nH	270nH					
	LQG18H		1.6 ■ ±0.8	0603	1.2nH	100nH					
低电感公差	LQP03T	厚膜型	0.6 ■ ±0.3	0201	0.6nH	56nH					
	LQP15T		1.0 ■ ±0.5	0402	1.0nH	18nH					
	LQP15M	薄膜型	1.0 ■ ±0.5	0402	1.0nH	33nH					
	LQP18M		1.6 ■ ±0.8	0603	1.3nH	100nH					
	LQW04A		0.8 ■ ±0.4	03015	1.1nH	22nH					
	LQW15A		1.0 ■ ±0.5	0402	1.3nH	120nH					
	LQW18A	绕线型 (空气芯线型)	1.6 ■ ±0.8	0603	2.2nH	470nH					
	LQW2BH		2.0 ■ ±1.5	0805	2.7nH	470nH					
	LQW31H		3.2 ■ ±1.6	1206	8.8nH	100nH					
	LQH31H	绕线型 (铁氧体磁芯)	3.2 ■ ±1.6	1206	54nH	880nH					
一般用	LQM18N	电磁屏蔽多层型	1.6 ■ ±0.8	0603	47nH	2200nH					
	LQM21N		2.0 ■ ±1.25	0805	0.1μH	4.7μH					
	LQH31M	绕线型 (铁氧体磁芯)	3.2 ■ ±1.6	1206	0.15μH	100μH					
	LQH32M		3.2 ■ ±2.5	1210	1.0μH	560μH					
	LQH43M(N)		4.5 ■ ±3.2	1812	1.0μH	2200μH					
DC-DC转换器用	LQH2MC	绕线型	2.0 ■ ±1.6	0806	1.0μH	82μH					
	LQY33P		3.2 ■ ±3.2	1212	2.2μH	10μH					
扼流用	LQM18F	电磁屏蔽多层型	1.6 ■ ±0.8	0603	1.0μH	10μH					
	LQM21D		2.0 ■ ±1.25	0805	1.0μH	47μH					
	LQM21F		2.0 ■ ±1.25	0805	1.0μH	47μH					
	LQM31F		3.2 ■ ±1.6	1206	10μH						
	LQH31C	绕线型	3.2 ■ ±1.6	1206	0.12μH	100μH					
	LQH32C		3.2 ■ ±2.5	1210	0.15μH	560μH					
	LQH32C_53		3.2 ■ ±2.5	1210	1.0μH	100μH					
	LQH43C		4.5 ■ ±3.2	1812	1.0μH	470μH					
	LQH55D		5.7 ■ ±5.0	2220	0.12μH	10000μH					
	LQH66S		电磁屏蔽型	6.3 ■ ±6.3	2525	0.27μH	10000μH				

焊接片状线圈时，请使用松香类焊剂。请勿使用酸性强的焊剂（含氯率超过0.2wt%的焊剂）。请勿使用水溶性焊剂。

开始

使用的频率带是

100MHz以下

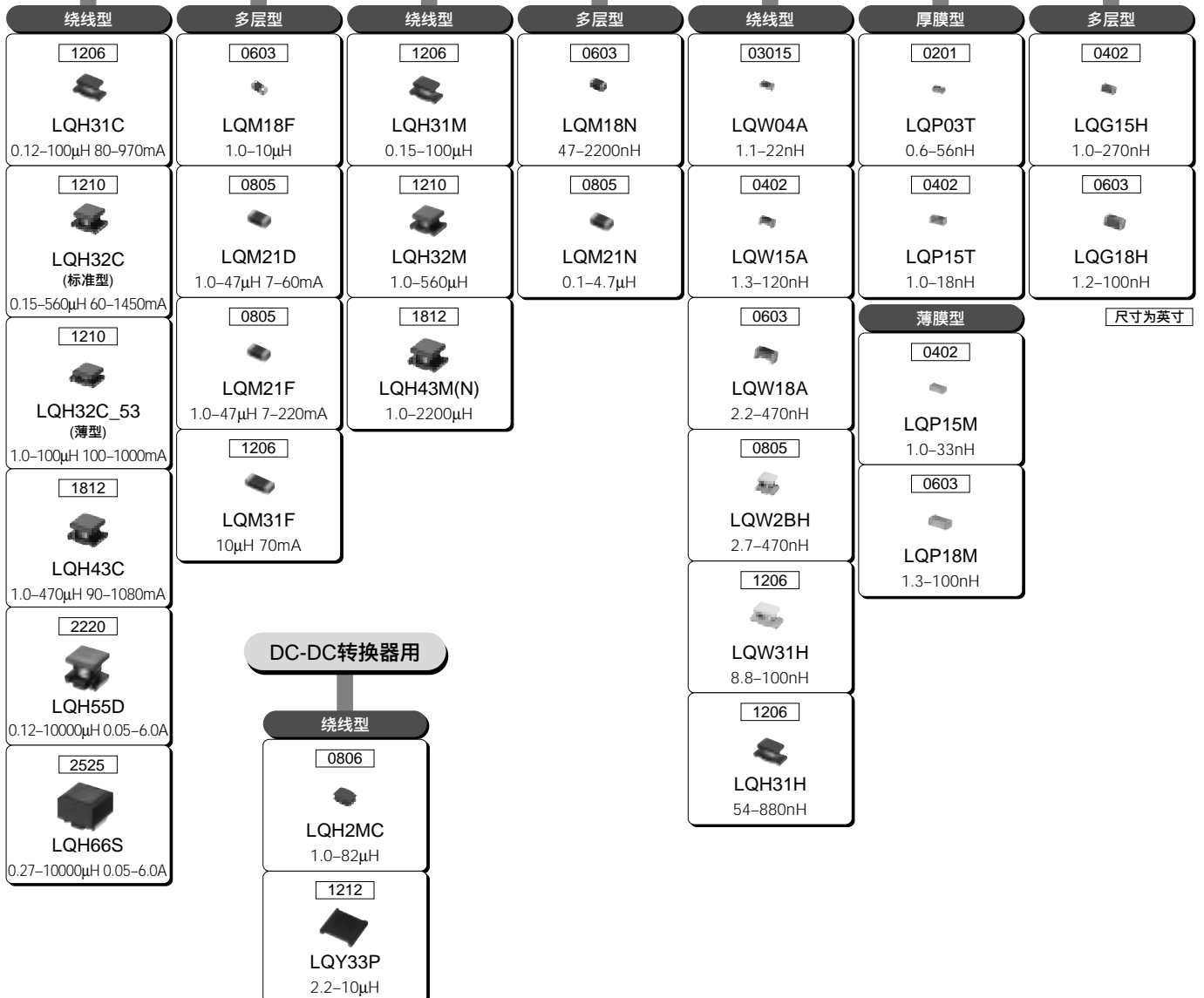
100MHz以上

用途是

扼流用

一般用

高频用



片状线圈 高频用多层型

LQG15HN系列 (0402尺寸)

LQG15HN系列是专门为高频应用设计的片状电感。
LQG15H系列采用集成层叠工艺制作，用于在高频范围实现稳定特性。集成层叠工艺可实现很宽的电感值范围和低公差。

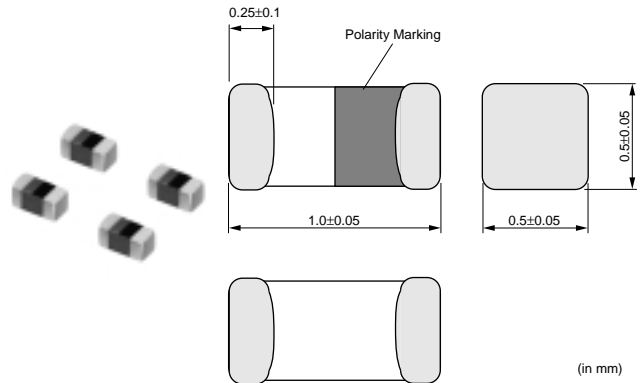
特点

1. 在高频段的高Q值和稳定电感的获得得益于独创的结构，该结构将杂散电容降到最小。适合移动通信设备中的高频电路使用。
2. LQG15H尺寸小 (1.0 × 0.5 × 0.5mm)，适合小而薄的移动设备使用。
3. 外部电极均为镍隔板结构，因此具有卓越的焊接耐热性。
4. 电感值范围宽
1到10nH (E24标准)
10到120nH (E12标准)

用途

1. 移动电话中的高频电路，如PA、ANT、VCO、SAW等
2. 移动电话，如GSM、CDMA、PDC等
3. “Bluetooth”
4. 宽带网
5. 一般高频电路

外形尺寸



(in mm)

额定值 (: 包装代号)

品名	电感值	测试频率	额定电流	最大直流电阻	Q (最小)	测试频率	自振频率 (最小)
LQG15HN1N0S02□	1.0nH±0.3nH	100MHz	300mA	0.10ohm	8	100MHz	6000MHz
LQG15HN1N1S02□	1.1nH±0.3nH	100MHz	300mA	0.10ohm	8	100MHz	6000MHz
LQG15HN1N2S02□	1.2nH±0.3nH	100MHz	300mA	0.10ohm	8	100MHz	6000MHz
LQG15HN1N3S02□	1.3nH±0.3nH	100MHz	300mA	0.10ohm	8	100MHz	6000MHz
LQG15HN1N5S02□	1.5nH±0.3nH	100MHz	300mA	0.10ohm	8	100MHz	6000MHz
LQG15HN1N6S02□	1.6nH±0.3nH	100MHz	300mA	0.10ohm	8	100MHz	6000MHz
LQG15HN1N8S02□	1.8nH±0.3nH	100MHz	300mA	0.10ohm	8	100MHz	6000MHz
LQG15HN2N0S02□	2.0nH±0.3nH	100MHz	300mA	0.12ohm	8	100MHz	6000MHz
LQG15HN2N2S02□	2.2nH±0.3nH	100MHz	300mA	0.15ohm	8	100MHz	6000MHz
LQG15HN2N4S02□	2.4nH±0.3nH	100MHz	300mA	0.16ohm	8	100MHz	6000MHz
LQG15HN2N7S02□	2.7nH±0.3nH	100MHz	300mA	0.17ohm	8	100MHz	6000MHz
LQG15HN3N0S02□	3.0nH±0.3nH	100MHz	300mA	0.18ohm	8	100MHz	6000MHz
LQG15HN3N3S02□	3.3nH±0.3nH	100MHz	300mA	0.19ohm	8	100MHz	6000MHz
LQG15HN3N6S02□	3.6nH±0.3nH	100MHz	300mA	0.19ohm	8	100MHz	6000MHz
LQG15HN3N9S02□	3.9nH±0.3nH	100MHz	300mA	0.19ohm	8	100MHz	6000MHz
LQG15HN4N3S02□	4.3nH±0.3nH	100MHz	300mA	0.21ohm	8	100MHz	6000MHz
LQG15HN4N7S02□	4.7nH±0.3nH	100MHz	300mA	0.23ohm	8	100MHz	6000MHz
LQG15HN5N1S02□	5.1nH±0.3nH	100MHz	300mA	0.24ohm	8	100MHz	6000MHz
LQG15HN5N6S02□	5.6nH±0.3nH	100MHz	300mA	0.26ohm	8	100MHz	5300MHz
LQG15HN6N2S02□	6.2nH±0.3nH	100MHz	300mA	0.27ohm	8	100MHz	4300MHz
LQG15HN6N8J02□	6.8nH±5%	100MHz	300mA	0.29ohm	8	100MHz	4200MHz
LQG15HN7N5J02□	7.5nH±5%	100MHz	300mA	0.31ohm	8	100MHz	3900MHz
LQG15HN8N2J02□	8.2nH±5%	100MHz	300mA	0.33ohm	8	100MHz	3600MHz

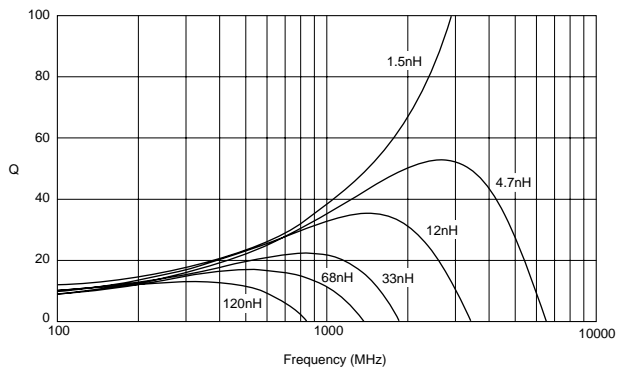
动作温度范围: -55°C到+125°C 仅可回流焊接。

接下页。

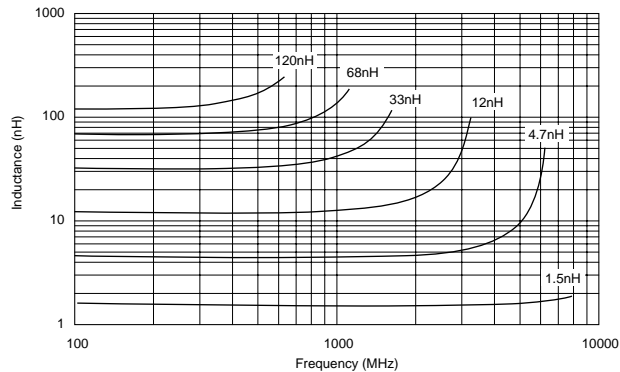
品名	电感值	测试频率	额定电流	最大直流电阻	Q (最小)	测试频率	自振频率 (最小)
LQG15HN9N1J02☐	9.1nH±5%	100MHz	300mA	0.34ohm	8	100MHz	3400MHz
LQG15HN10NJ02☐	10nH±5%	100MHz	300mA	0.35ohm	8	100MHz	3200MHz
LQG15HN12NJ02☐	12nH±5%	100MHz	300mA	0.41ohm	8	100MHz	2800MHz
LQG15HN15NJ02☐	15nH±5%	100MHz	300mA	0.46ohm	8	100MHz	2300MHz
LQG15HN18NJ02☐	18nH±5%	100MHz	300mA	0.51ohm	8	100MHz	2100MHz
LQG15HN22NJ02☐	22nH±5%	100MHz	300mA	0.58ohm	8	100MHz	1800MHz
LQG15HN27NJ02☐	27nH±5%	100MHz	300mA	0.67ohm	8	100MHz	1600MHz
LQG15HN33NJ02☐	33nH±5%	100MHz	200mA	0.67ohm	8	100MHz	1500MHz
LQG15HN39NJ02☐	39nH±5%	100MHz	200mA	1.06ohm	8	100MHz	1200MHz
LQG15HN47NJ02☐	47nH±5%	100MHz	200mA	1.15ohm	8	100MHz	1000MHz
LQG15HN56NJ02☐	56nH±5%	100MHz	200mA	1.20ohm	8	100MHz	800MHz
LQG15HN68NJ02☐	68nH±5%	100MHz	180mA	1.25ohm	8	100MHz	800MHz
LQG15HN82NJ02☐	82nH±5%	100MHz	150mA	1.60ohm	8	100MHz	600MHz
LQG15HNR10J02☐	100nH±5%	100MHz	150mA	1.60ohm	8	100MHz	600MHz
LQG15HNR12J02☐	120nH±5%	100MHz	150mA	1.60ohm	8	100MHz	600MHz

动作温度范围: -55°C到+125°C 仅可回流焊接。

Q值-频率特性 (标准值)



电感值-频率特性 (标准值)



片状线圈 高频用多层型

LQG15HS系列 (0402尺寸)

LQG15HS系列是专门为高频应用设计的片状电感。

LQG15H系列采用集成层叠工艺制作，用于在高频范围实现稳定特性。集成层叠工艺可实现很宽的电感值范围和低公差。近来移动电话纷纷配备彩色液晶显示屏和像机模块，使得功耗变大。为了降低功耗，必须降低直流电阻。LQG15HS实现最低的直流电阻。

特点

1. 在高频段的高Q值和稳定电感的获得得益于独创的结构，该结构将杂散电容降到最小。适合移动通信设备中的高频电路使用。
2. LQG15H尺寸小 (1.0 × 0.5 × 0.5mm)，适合小而薄的移动设备使用。
3. 外部电极为镍隔板结构，因此具有卓越的焊接耐热性。
4. 电感值范围宽
 - 1到10nH (E24标准)
 - 10到270nH (E12标准)

用途

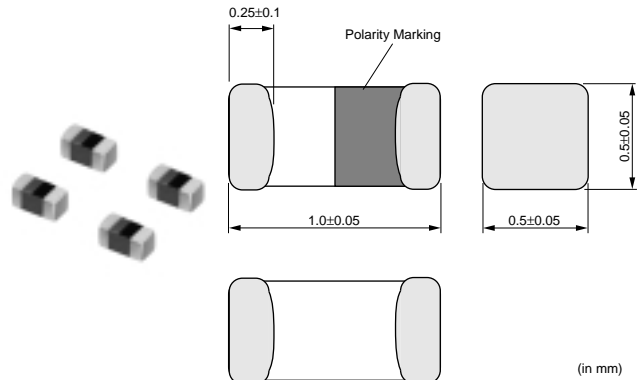
1. 移动电话中的高频电路，如PA、ANT、VCO、SAW等
2. 移动电话，如GSM、CDMA、PDC等
3. “Bluetooth”
4. 宽带网
5. 一般高频电路

补充

本产品具有低电感公差。

请与我们的本地销售人员或产品工程师联系。

外形尺寸



额定值 (: 包装代号)

品名	电感值	测试频率	额定电流	最大直流电阻	Q (最小)	测试频率	自振频率 (最小)
LQG15HS1N0S02□	1.0nH±0.3nH	100MHz	300mA	0.07ohm	8	100MHz	10000MHz
LQG15HS1N1S02□	1.1nH±0.3nH	100MHz	300mA	0.09ohm	8	100MHz	6000MHz
LQG15HS1N2S02□	1.2nH±0.3nH	100MHz	300mA	0.09ohm	8	100MHz	6000MHz
LQG15HS1N3S02□	1.3nH±0.3nH	100MHz	300mA	0.09ohm	8	100MHz	6000MHz
LQG15HS1N5S02□	1.5nH±0.3nH	100MHz	300mA	0.1ohm	8	100MHz	6000MHz
LQG15HS1N6S02□	1.6nH±0.3nH	100MHz	300mA	0.1ohm	8	100MHz	6000MHz
LQG15HS1N8S02□	1.8nH±0.3nH	100MHz	300mA	0.1ohm	8	100MHz	6000MHz
LQG15HS2N0S02□	2.0nH±0.3nH	100MHz	300mA	0.1ohm	8	100MHz	6000MHz
LQG15HS2N2S02□	2.2nH±0.3nH	100MHz	300mA	0.12ohm	8	100MHz	6000MHz
LQG15HS2N4S02□	2.4nH±0.3nH	100MHz	300mA	0.15ohm	8	100MHz	6000MHz
LQG15HS2N7S02□	2.7nH±0.3nH	100MHz	300mA	0.15ohm	8	100MHz	6000MHz
LQG15HS3N0S02□	3.0nH±0.3nH	100MHz	300mA	0.17ohm	8	100MHz	6000MHz
LQG15HS3N3S02□	3.3nH±0.3nH	100MHz	300mA	0.17ohm	8	100MHz	6000MHz
LQG15HS3N6S02□	3.6nH±0.3nH	100MHz	300mA	0.18ohm	8	100MHz	6000MHz
LQG15HS3N9S02□	3.9nH±0.3nH	100MHz	300mA	0.18ohm	8	100MHz	6000MHz
LQG15HS4N3S02□	4.3nH±0.3nH	100MHz	300mA	0.18ohm	8	100MHz	6000MHz

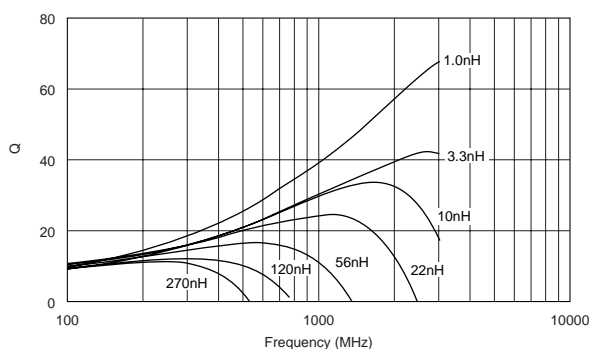
动作温度范围: -55°C到+125°C 仅可回流焊接。

接下页。

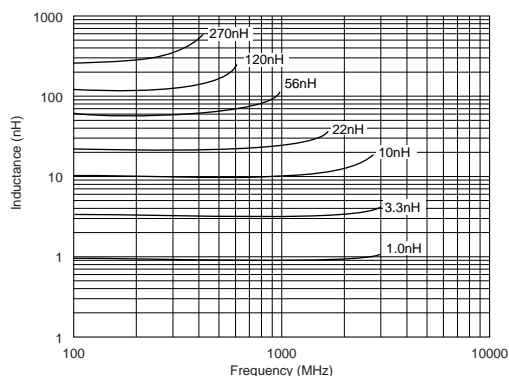
品名	电感值	测试频率	额定电流	最大直流电阻	Q (最小)	测试频率	自振频率 (最小)
LQG15HS4N7S02□	4.7nH±0.3nH	100MHz	300mA	0.18ohm	8	100MHz	6000MHz
LQG15HS5N1S02□	5.1nH±0.3nH	100MHz	300mA	0.2ohm	8	100MHz	5300MHz
LQG15HS5N6S02□	5.6nH±0.3nH	100MHz	300mA	0.2ohm	8	100MHz	4500MHz
LQG15HS6N2S02□	6.2nH±0.3nH	100MHz	300mA	0.22ohm	8	100MHz	4500MHz
LQG15HS6N8J02□	6.8nH±5%	100MHz	300mA	0.24ohm	8	100MHz	4500MHz
LQG15HS7N5J02□	7.5nH±5%	100MHz	300mA	0.24ohm	8	100MHz	4200MHz
LQG15HS8N2J02□	8.2nH±5%	100MHz	300mA	0.24ohm	8	100MHz	3700MHz
LQG15HS9N1J02□	9.1nH±5%	100MHz	300mA	0.26ohm	8	100MHz	3400MHz
LQG15HS10NJ02□	10nH±5%	100MHz	300mA	0.26ohm	8	100MHz	3400MHz
LQG15HS12NJ02□	12nH±5%	100MHz	300mA	0.28ohm	8	100MHz	3000MHz
LQG15HS15NJ02□	15nH±5%	100MHz	300mA	0.32ohm	8	100MHz	2500MHz
LQG15HS18NJ02□	18nH±5%	100MHz	300mA	0.36ohm	8	100MHz	2200MHz
LQG15HS22NJ02□	22nH±5%	100MHz	300mA	0.42ohm	8	100MHz	1900MHz
LQG15HS27NJ02□	27nH±5%	100MHz	300mA	0.46ohm	8	100MHz	1700MHz
LQG15HS33NJ02□	33nH±5%	100MHz	200mA	0.58ohm	8	100MHz	1600MHz
LQG15HS39NJ02□	39nH±5%	100MHz	200mA	0.65ohm	8	100MHz	1200MHz
LQG15HS47NJ02□	47nH±5%	100MHz	200mA	0.72ohm	8	100MHz	1000MHz
LQG15HS56NJ02□	56nH±5%	100MHz	200mA	0.82ohm	8	100MHz	800MHz
LQG15HS68NJ02□	68nH±5%	100MHz	180mA	0.92ohm	8	100MHz	800MHz
LQG15HS82NJ02□	82nH±5%	100MHz	150mA	1.2ohm	8	100MHz	700MHz
LQG15HSR10J02□	100nH±5%	100MHz	150mA	1.25ohm	8	100MHz	600MHz
LQG15HSR12J02□	120nH±5%	100MHz	150mA	1.3ohm	8	100MHz	600MHz
LQG15HSR15J02□	150nH±5%	100MHz	140mA	2.99ohm	8	100MHz	550MHz
LQG15HSR18J02□	180nH±5%	100MHz	130mA	3.38ohm	8	100MHz	500MHz
LQG15HSR22J02□	220nH±5%	100MHz	120mA	3.77ohm	8	100MHz	450MHz
LQG15HSR27J02□	270nH±5%	100MHz	110mA	4.94ohm	8	100MHz	400MHz

动作温度范围: -55°C到+125°C 仅可回流焊接。

Q值-频率特性 (标准值)



电感值-频率特性 (标准值)



品名	电感值 (nH) 100MHz	Q (标准值)					Rdc (标准值)	SRF (MHz标准值)
		800MHz	900MHz	1.8GHz	2.0GHz	2.4GHz		
LQG15HS1N0S02	1.0	32	34	51	54	57	0.03	11700
LQG15HS1N1S02	1.1	35	37	59	62	64		10000
LQG15HS1N2S02	1.2	34	36	56	58	60		8600
LQG15HS1N3S02	1.3	34	36	56	57	58		7000
LQG15HS1N5S02	1.5	31	34	50	53	55	0.04	9700
LQG15HS1N6S02	1.6	31	33	50	52	54		8600
LQG15HS1N8S02	1.8	31	33	48	49	50		7500
LQG15HS2N0S02	2.0	31	32	47	48	49		6400
LQG15HS2N2S02	2.2	32	34	48	49	50	0.05	6200
LQG15HS2N4S02	2.4	32	34	51	52	52	0.07	10000
LQG15HS2N7S02	2.7	31	33	49	50	50	0.08	8700
LQG15HS3N0S02	3.0	32	34	49	51	50	0.09	8000
LQG15HS3N3S02	3.3	31	33	46	47	46		6700
LQG15HS3N6S02	3.6	31	33	45	47	46	0.1	8000
LQG15HS3N9S02	3.9	31	33	49	47	46		7500
LQG15HS4N3S02	4.3	31	33	44	45	44	0.12	6500
LQG15HS4N7S02	4.7	31	33	42	43	42		6200
LQG15HS5N1S02	5.1	31	33	44	45	42	0.13	5800
LQG15HS5N6S02	5.6	30	32	41	40	38		5000
LQG15HS6N2S02	6.2	29	31	41	41	38	0.16	5100
LQG15HS6N8J02	6.8	29	30	40	40	37	0.17	4900
LQG15HS7N5J02	7.5	28	29	38	37	34		4500
LQG15HS8N2J02	8.2	27	29	35	34	29	0.18	4100
LQG15HS9N1J02	9.1	27	29	36	35	31		3900
LQG15HS10NJ02	10	27	29	35	33	28	0.22	3200
LQG15HS12NJ02	12	26	27	28	24	18		2900
LQG15HS15NJ02	15	26	27	25	21	13	0.26	2800
LQG15HS18NJ02	18	25	25	22	18	-	0.30	2500
LQG15HS22NJ02	22	23	24	16	-	-	0.33	2000
LQG15HS27NJ02	27	21	21	-	-	-	0.40	1900
LQG15HS33NJ02	33	20	20	-	-	-	0.44	1700
LQG15HS39NJ02	39	19	18	-	-	-	0.48	1500
LQG15HS47NJ02	47	17	16	-	-	-	0.55	1300
LQG15HS56NJ02	56	15	13	-	-	-	0.63	1200
LQG15HS68NJ02	68	12	10	-	-	-	0.77	1100
LQG15HS82NJ02	82	9	6	-	-	-	0.92	900
LQG15HSR10J02	100	-	-	-	-	-	1.00	800
LQG15HSR12J02	120	-	-	-	-	-		

片状线圈 高频用多层型

LQG18H系列 (0603尺寸)

LQG18H系列采用集成层叠工艺制作，用于在高频范围实现稳定特性。

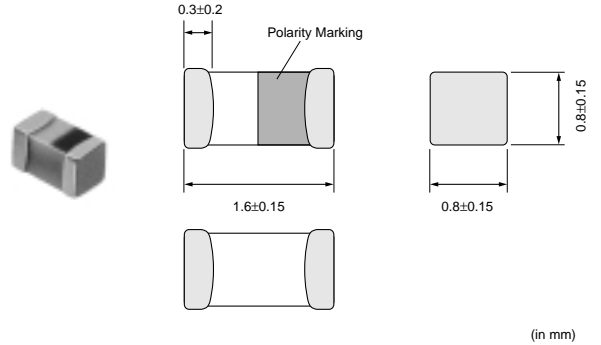
外形尺寸

特点

1. 独创的结构可最大程度减小杂散电容，因而在高频段实现高Q值的稳定电感。适合用于移动通信设备中的高频电路。
2. LQG18H尺寸小 (1.6 × 0.8 × 0.8mm)，适合小型、手持设备，特别是卡片尺寸的设备使用。
3. 外部电极镍隔板结构，因此具有卓越的焊接耐热性。

用途

1. 移动电话中的高频电路，如PA、ANT、VCO、SAW等
2. 移动电话，如GSM、CDMA、PDC等
3. “Bluetooth”
4. 宽带网
5. 一般高频电路



额定值 (: 包装代号)

品名	电感值	测试频率	额定电流	最大直流电阻	Q (最小)	测试频率	自振频率 (最小)
LQG18HN1N2S00□	1.2nH±0.3nH	100MHz	500mA	0.10ohm	12	100MHz	6000MHz
LQG18HN1N5S00□	1.5nH±0.3nH	100MHz	500mA	0.10ohm	12	100MHz	6000MHz
LQG18HN1N8S00□	1.8nH±0.3nH	100MHz	500mA	0.10ohm	12	100MHz	6000MHz
LQG18HN2N2S00□	2.2nH±0.3nH	100MHz	500mA	0.10ohm	12	100MHz	6000MHz
LQG18HN2N7S00□	2.7nH±0.3nH	100MHz	500mA	0.15ohm	12	100MHz	6000MHz
LQG18HN3N3S00□	3.3nH±0.3nH	100MHz	500mA	0.15ohm	12	100MHz	6000MHz
LQG18HN3N9S00□	3.9nH±0.3nH	100MHz	450mA	0.15ohm	12	100MHz	6000MHz
LQG18HN4N7S00□	4.7nH±0.3nH	100MHz	450mA	0.20ohm	12	100MHz	6000MHz
LQG18HN5N6S00□	5.6nH±0.3nH	100MHz	430mA	0.20ohm	12	100MHz	5000MHz
LQG18HN6N8J00□	6.8nH±5%	100MHz	430mA	0.25ohm	12	100MHz	5000MHz
LQG18HN8N2J00□	8.2nH±5%	100MHz	400mA	0.25ohm	12	100MHz	4000MHz
LQG18HN10NJ00□	10nH±5%	100MHz	400mA	0.30ohm	12	100MHz	3500MHz
LQG18HN12NJ00□	12nH±5%	100MHz	400mA	0.35ohm	12	100MHz	3000MHz
LQG18HN15NJ00□	15nH±5%	100MHz	350mA	0.40ohm	12	100MHz	2800MHz
LQG18HN18NJ00□	18nH±5%	100MHz	350mA	0.45ohm	12	100MHz	2600MHz
LQG18HN22NJ00□	22nH±5%	100MHz	300mA	0.50ohm	12	100MHz	2300MHz
LQG18HN27NJ00□	27nH±5%	100MHz	300mA	0.55ohm	12	100MHz	2000MHz
LQG18HN33NJ00□	33nH±5%	100MHz	300mA	0.60ohm	12	100MHz	1700MHz
LQG18HN39NJ00□	39nH±5%	100MHz	300mA	0.65ohm	12	100MHz	1500MHz
LQG18HN47NJ00□	47nH±5%	100MHz	300mA	0.70ohm	12	100MHz	1200MHz
LQG18HN56NJ00□	56nH±5%	100MHz	300mA	0.75ohm	12	100MHz	1100MHz
LQG18HN68NJ00□	68nH±5%	100MHz	300mA	0.80ohm	12	100MHz	1000MHz
LQG18HN82NJ00□	82nH±5%	100MHz	300mA	0.85ohm	12	100MHz	900MHz
LQG18HNR10J00□	100nH±5%	100MHz	300mA	0.90ohm	12	100MHz	800MHz

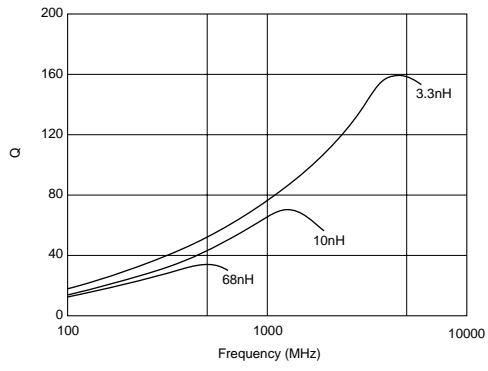
动作温度范围: -40°C到+85°C 仅可回流焊接。

接下页。

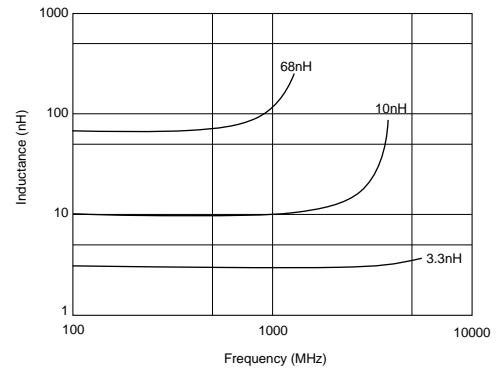
☐ 接上页。

1

Q值-频率特性 (标准值)



电感值-频率特性 (标准值)



片状线圈 高频用厚膜型

LQP03T_04系列 (0201尺寸)

超小型0603尺寸片状电感器LQP03T新增LQP03T_04系列。该LQP03T_04新型系列中，一些产品的Q值得到加强，增加了±0.1nH电感步级，并采用了方向指示。这种改进可简化RF和IF电路以及紧凑高频设计的阻抗匹配。同时，与其他0603尺寸电感器相比，它具有最高等级的Q特性，这种特性来自村田公司的微型制造技术，可实现更高的性能和更小的设备封装。

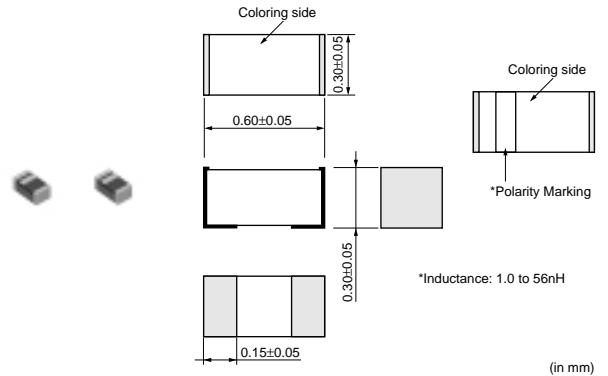
特点

1. 超小尺寸0.6×0.3×0.3mm
2. 在高频段获得高Q值 (5.6/6.8/8.2/10nH)
3. 可提供: 0.1nH系列 0.6到3.9nH, ±0.1nH, ±0.2nH
E12(24)系列 4.3到56nH ±3%, ±5%
4. 镀金电极

用途

1. 移动电话中的高频电路，如PA、ANT、VCO等
2. 移动电话，如3G、GSM、CDMA、PDC等
3. “Bluetooth”
4. 宽带网
5. 一般高频电路

外形尺寸



额定值 (: 包装代号)

品名	电感值	测试频率	额定电流	最大直流电阻	Q (最小)	测试频率	自振频率 (最小)
LQP03TN0N6B04□	0.6nH±0.1nH	500MHz	420mA	0.08ohm	13	500MHz	6000MHz
LQP03TN0N6C04□	0.6nH±0.2nH	500MHz	420mA	0.08ohm	13	500MHz	6000MHz
LQP03TN0N7B04□	0.7nH±0.1nH	500MHz	410mA	0.09ohm	13	500MHz	6000MHz
LQP03TN0N8B04□	0.8nH±0.1nH	500MHz	410mA	0.09ohm	13	500MHz	6000MHz
LQP03TN0N8C04□	0.8nH±0.2nH	500MHz	410mA	0.09ohm	13	500MHz	6000MHz
LQP03TN0N9B04□	0.9nH±0.1nH	500MHz	400mA	0.10ohm	13	500MHz	6000MHz
LQP03TN1N0B04□	1.0nH±0.1nH	500MHz	400mA	0.10ohm	13	500MHz	6000MHz
LQP03TN1N0C04□	1.0nH±0.2nH	500MHz	400mA	0.10ohm	13	500MHz	6000MHz
LQP03TN1N1B04□	1.1nH±0.1nH	500MHz	280mA	0.13ohm	13	500MHz	6000MHz
LQP03TN1N2B04□	1.2nH±0.1nH	500MHz	280mA	0.13ohm	13	500MHz	6000MHz
LQP03TN1N2C04□	1.2nH±0.2nH	500MHz	280mA	0.13ohm	13	500MHz	6000MHz
LQP03TN1N3B04□	1.3nH±0.1nH	500MHz	280mA	0.16ohm	13	500MHz	6000MHz
LQP03TN1N4B04□	1.4nH±0.1nH	500MHz	280mA	0.16ohm	13	500MHz	6000MHz
LQP03TN1N5B04□	1.5nH±0.1nH	500MHz	280mA	0.16ohm	13	500MHz	6000MHz
LQP03TN1N5C04□	1.5nH±0.2nH	500MHz	280mA	0.16ohm	13	500MHz	6000MHz
LQP03TN1N6B04□	1.6nH±0.1nH	500MHz	280mA	0.16ohm	13	500MHz	6000MHz
LQP03TN1N7B04□	1.7nH±0.1nH	500MHz	280mA	0.16ohm	13	500MHz	6000MHz
LQP03TN1N8B04□	1.8nH±0.1nH	500MHz	280mA	0.16ohm	13	500MHz	6000MHz
LQP03TN1N9B04□	1.9nH±0.1nH	500MHz	220mA	0.18ohm	13	500MHz	6000MHz
LQP03TN2N0B04□	2.0nH±0.1nH	500MHz	220mA	0.18ohm	13	500MHz	6000MHz
LQP03TN2N1B04□	2.1nH±0.1nH	500MHz	220mA	0.18ohm	13	500MHz	6000MHz
LQP03TN2N2B04□	2.2nH±0.1nH	500MHz	220mA	0.18ohm	13	500MHz	6000MHz
LQP03TN2N2C04□	2.2nH±0.2nH	500MHz	220mA	0.18ohm	13	500MHz	6000MHz

动作温度范围: -40°C到+85°C 仅可回流焊接。

接下一页。

接上页。

2

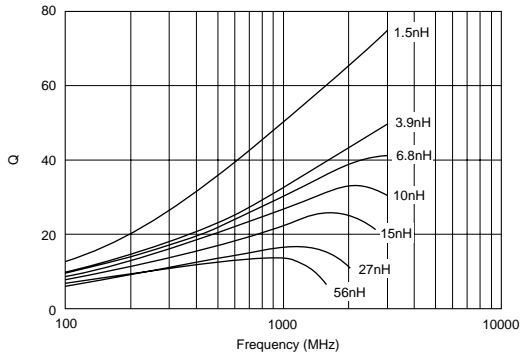
品名	电感值	测试频率	额定电流	最大直流电阻	Q (最小)	测试频率	自振频率 (最小)
LQP03TN2N3B04□	2.3nH±0.1nH	500MHz	220mA	0.20ohm	13	500MHz	6000MHz
LQP03TN2N4B04□	2.4nH±0.1nH	500MHz	220mA	0.20ohm	13	500MHz	6000MHz
LQP03TN2N5B04□	2.5nH±0.1nH	500MHz	220mA	0.20ohm	13	500MHz	6000MHz
LQP03TN2N6B04□	2.6nH±0.1nH	500MHz	220mA	0.20ohm	13	500MHz	6000MHz
LQP03TN2N7B04□	2.7nH±0.1nH	500MHz	220mA	0.20ohm	13	500MHz	6000MHz
LQP03TN2N7C04□	2.7nH±0.2nH	500MHz	220mA	0.20ohm	13	500MHz	6000MHz
LQP03TN2N8B04□	2.8nH±0.1nH	500MHz	220mA	0.20ohm	13	500MHz	6000MHz
LQP03TN2N9B04□	2.9nH±0.1nH	500MHz	220mA	0.20ohm	13	500MHz	6000MHz
LQP03TN3N0B04□	3.0nH±0.1nH	500MHz	190mA	0.20ohm	13	500MHz	6000MHz
LQP03TN3N1B04□	3.1nH±0.1nH	500MHz	190mA	0.20ohm	13	500MHz	6000MHz
LQP03TN3N2B04□	3.2nH±0.1nH	500MHz	190mA	0.20ohm	13	500MHz	6000MHz
LQP03TN3N3B04□	3.3nH±0.1nH	500MHz	190mA	0.20ohm	13	500MHz	6000MHz
LQP03TN3N3C04□	3.3nH±0.2nH	500MHz	190mA	0.20ohm	13	500MHz	6000MHz
LQP03TN3N4B04□	3.4nH±0.1nH	500MHz	190mA	0.30ohm	13	500MHz	6000MHz
LQP03TN3N5B04□	3.5nH±0.1nH	500MHz	190mA	0.30ohm	13	500MHz	6000MHz
LQP03TN3N6B04□	3.6nH±0.1nH	500MHz	170mA	0.30ohm	13	500MHz	6000MHz
LQP03TN3N7B04□	3.7nH±0.1nH	500MHz	170mA	0.30ohm	13	500MHz	6000MHz
LQP03TN3N8B04□	3.8nH±0.1nH	500MHz	170mA	0.30ohm	13	500MHz	6000MHz
LQP03TN3N9B04□	3.9nH±0.1nH	500MHz	170mA	0.30ohm	13	500MHz	6000MHz
LQP03TN3N9C04□	3.9nH±0.2nH	500MHz	170mA	0.30ohm	13	500MHz	6000MHz
LQP03TN4N3H04□	4.3nH±3%	500MHz	160mA	0.40ohm	13	500MHz	6000MHz
LQP03TN4N7H04□	4.7nH±3%	500MHz	160mA	0.40ohm	13	500MHz	6000MHz
LQP03TN4N7J04□	4.7nH±5%	500MHz	160mA	0.40ohm	13	500MHz	6000MHz
LQP03TN5N1H04□	5.1nH±3%	500MHz	140mA	0.55ohm	13	500MHz	6000MHz
LQP03TN5N6H04□	5.6nH±3%	500MHz	140mA	0.55ohm	13	500MHz	6000MHz
LQP03TN5N6J04□	5.6nH±5%	500MHz	140mA	0.55ohm	13	500MHz	6000MHz
LQP03TN6N8H04□	6.8nH±3%	500MHz	130mA	0.60ohm	13	500MHz	6000MHz
LQP03TN6N8J04□	6.8nH±5%	500MHz	130mA	0.60ohm	13	500MHz	6000MHz
LQP03TN8N2H04□	8.2nH±3%	500MHz	110mA	0.86ohm	13	500MHz	5500MHz
LQP03TN8N2J04□	8.2nH±5%	500MHz	110mA	0.86ohm	13	500MHz	5500MHz
LQP03TN10NH04□	10nH±3%	500MHz	100mA	1.10ohm	13	500MHz	4500MHz
LQP03TN10NJ04□	10nH±5%	500MHz	100mA	1.10ohm	13	500MHz	4500MHz
LQP03TN12NH04□	12nH±3%	500MHz	90mA	1.15ohm	11	500MHz	3700MHz
LQP03TN12NJ04□	12nH±5%	500MHz	90mA	1.15ohm	11	500MHz	3700MHz
LQP03TN15NH04□	15nH±3%	500MHz	90mA	1.40ohm	11	500MHz	3700MHz
LQP03TN15NJ04□	15nH±5%	500MHz	90mA	1.40ohm	11	500MHz	3700MHz
LQP03TN18NH04□	18nH±3%	500MHz	80mA	1.60ohm	11	500MHz	3100MHz
LQP03TN18NJ04□	18nH±5%	500MHz	80mA	1.60ohm	11	500MHz	3100MHz
LQP03TN22NH04□	22nH±3%	500MHz	70mA	2.55ohm	11	500MHz	2800MHz
LQP03TN22NJ04□	22nH±5%	500MHz	70mA	2.55ohm	11	500MHz	2800MHz
LQP03TN27NH04□	27nH±3%	500MHz	70mA	2.90ohm	11	500MHz	2500MHz
LQP03TN27NJ04□	27nH±5%	500MHz	70mA	2.90ohm	11	500MHz	2500MHz
LQP03TN33NJ04□	33nH±5%	300MHz	60mA	2.95ohm	8	300MHz	2000MHz
LQP03TN39NJ04□	39nH±5%	300MHz	60mA	3.35ohm	8	300MHz	1800MHz
LQP03TN47NJ04□	47nH±5%	300MHz	50mA	3.60ohm	8	300MHz	1600MHz
LQP03TN56NJ04□	56nH±5%	300MHz	50mA	4.30ohm	8	300MHz	1400MHz

动作温度范围: -40°C到+85°C 仅可回流焊接。

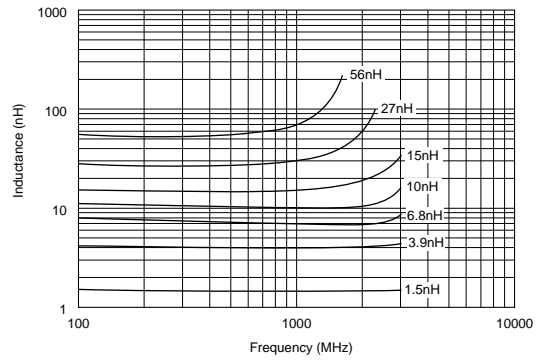
接下一页。 

☐ 接上页。

Q值-频率特性



电感值-频率特性



参考资料

E4991A和16197A

品名	电感值 (nH) (标准值)					Q (标准值)				
	800MHz	900MHz	1.8GHz	2.0GHz	2.4GHz	800MHz	900MHz	1.8GHz	2.0GHz	2.4GHz
LQP03TN0N6	0.6	0.6	0.6	0.6	0.6	50 min.	54 min.	70 min.	73 min.	77 min.
LQP03TN0N7	0.7	0.7	0.7	0.7	0.7	50 min.	54 min.	70 min.	73 min.	77 min.
LQP03TN0N8	0.8	0.8	0.8	0.8	0.8	50 min.	54 min.	70 min.	73 min.	77 min.
LQP03TN0N9	0.9	0.9	0.9	0.9	0.9	50 min.	54 min.	70 min.	73 min.	77 min.
LQP03TN1N0	1.0	1.0	1.0	1.0	1.0	50 min.	54 min.	70 min.	73 min.	77 min.
LQP03TN1N1	1.1	1.1	1.1	1.1	1.1	50 min.	54 min.	70 min.	73 min.	77 min.
LQP03TN1N2	1.2	1.2	1.2	1.2	1.2	50	54	70	73	77
LQP03TN1N3	1.3	1.3	1.3	1.3	1.3	48	52	67	72	74
LQP03TN1N5	1.5	1.5	1.5	1.5	1.5	45	48	63	66	69
LQP03TN1N6	1.6	1.6	1.6	1.6	1.6	43	47	57	64	67
LQP03TN1N8	1.8	1.8	1.8	1.8	1.8	36	38	50	53	55
LQP03TN2N0	2.0	2.0	2.0	2.0	2.0	38	40	52	54	57
LQP03TN2N2	2.2	2.2	2.2	2.2	2.2	28	35	49	52	54
LQP03TN2N4	2.4	2.4	2.4	2.4	2.4	36	38	50	53	56
LQP03TN2N7	2.7	2.7	2.7	2.7	2.7	28	30	40	42	44
LQP03TN3N0	3.0	3.0	3.0	3.0	3.0	28	29	39	41	43
LQP03TN3N3	3.3	3.3	3.3	3.3	3.4	29	31	42	43	45
LQP03TN3N6	3.6	3.6	3.6	3.7	3.7	31	33	43	45	47
LQP03TN3N9	3.9	3.9	3.9	4.0	4.1	29	31	41	43	45
LQP03TN4N3	4.3	4.3	4.3	4.4	4.5	28	30	40	42	44
LQP03TN4N7	4.7	4.7	4.8	4.9	5.1	28	30	40	42	43
LQP03TN5N1	5.1	5.1	5.2	5.3	5.5	26	28	37	39	40
LQP03TN5N6	5.6	5.6	5.8	5.9	6.1	26	28	36	38	39
LQP03TN6N8	6.8	6.8	7.1	7.4	7.7	26	28	36	38	39
LQP03TN8N2	8.2	8.2	8.6	9.1	9.6	26	28	36	37	38
LQP03TN10N	10	10	11	12	13	24	25	32	32	32
LQP03TN12N	12	12	13	14	16	21	22	27	27	25
LQP03TN15N	15	15	18	19	23	21	21	25	24	22
LQP03TN18N	18	18	24	-	-	18	19	20	-	-
LQP03TN22N	22	23	32	-	-	16	17	16	-	-
LQP03TN27N	28	29	47	-	-	15	15	13	-	-
LQP03TN33N	35	36	-	-	-	18	19	-	-	-
LQP03TN39N	42	44	-	-	-	15	15	-	-	-
LQP03TN47N	55	58	-	-	-	14	14	-	-	-
LQP03TN56N	63	67	-	-	-	13	13	-	-	-

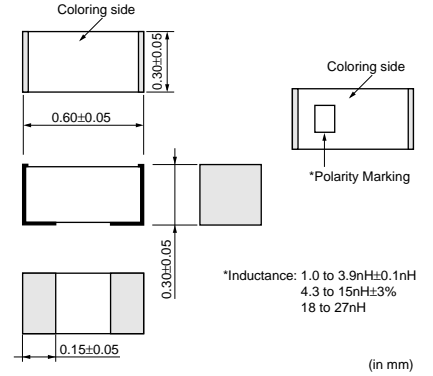
片状线圈 高频用厚膜型

LQP03T_00系列 (0201尺寸)

2

LQP03T系列采用村田公司独创的厚膜技术，尺寸小且Q值高，从而进一步使高性能设备小型化。

外形尺寸



特点

1. 超小超薄尺寸0.6 × 0.3 × 0.3mm
2. 在高频段获得高Q值
3. E24标准
 - 0.6到3.9nH +0.1nH
 - 4.3到10nH +3%
4. E12标准
 - 0.6到3.9nH +0.2nH
 - 4.7到15nH +5%
 - 18到27nH +3% , +5%

用途

1. 移动电话中的高频电路，如PA、ANT、VCO、SAW等
2. 移动电话，如GSM、CDMA、PDC等
3. “Bluetooth”
4. 宽带网
5. 一般高频电路

额定值 (: 包装代号)

品名	电感值	测试频率	额定电流	最大直流电阻	Q (最小)	测试频率	自振频率 (最小)
LQP03TN0N6B00□	0.6nH±0.1nH	500MHz	420mA	0.08ohm	11	500MHz	6000MHz
LQP03TN0N6C00□	0.6nH±0.2nH	500MHz	420mA	0.08ohm	11	500MHz	6000MHz
LQP03TN0N7B00□	0.7nH±0.1nH	500MHz	410mA	0.09ohm	11	500MHz	6000MHz
LQP03TN0N8B00□	0.8nH±0.1nH	500MHz	410mA	0.09ohm	11	500MHz	6000MHz
LQP03TN0N8C00□	0.8nH±0.2nH	500MHz	410mA	0.09ohm	11	500MHz	6000MHz
LQP03TN0N9B00□	0.9nH±0.1nH	500MHz	400mA	0.10ohm	11	500MHz	6000MHz
LQP03TN1N0B00□	1.0nH±0.1nH	500MHz	400mA	0.10ohm	11	500MHz	6000MHz
LQP03TN1N0C00□	1.0nH±0.2nH	500MHz	400mA	0.10ohm	11	500MHz	6000MHz
LQP03TN1N1B00□	1.1nH±0.1nH	500MHz	280mA	0.13ohm	11	500MHz	6000MHz
LQP03TN1N2B00□	1.2nH±0.1nH	500MHz	280mA	0.13ohm	11	500MHz	6000MHz
LQP03TN1N2C00□	1.2nH±0.2nH	500MHz	280mA	0.13ohm	11	500MHz	6000MHz
LQP03TN1N3B00□	1.3nH±0.1nH	500MHz	280mA	0.16ohm	11	500MHz	6000MHz
LQP03TN1N5B00□	1.5nH±0.1nH	500MHz	280mA	0.16ohm	11	500MHz	6000MHz
LQP03TN1N5C00□	1.5nH±0.2nH	500MHz	280mA	0.16ohm	11	500MHz	6000MHz
LQP03TN1N6B00□	1.6nH±0.1nH	500MHz	280mA	0.16ohm	11	500MHz	6000MHz
LQP03TN1N8B00□	1.8nH±0.1nH	500MHz	280mA	0.16ohm	11	500MHz	6000MHz
LQP03TN1N8C00□	1.8nH±0.2nH	500MHz	280mA	0.16ohm	11	500MHz	6000MHz
LQP03TN2N0B00□	2.0nH±0.1nH	500MHz	220mA	0.18ohm	11	500MHz	6000MHz
LQP03TN2N2B00□	2.2nH±0.1nH	500MHz	220mA	0.18ohm	11	500MHz	6000MHz
LQP03TN2N2C00□	2.2nH±0.2nH	500MHz	220mA	0.18ohm	11	500MHz	6000MHz
LQP03TN2N4B00□	2.4nH±0.1nH	500MHz	220mA	0.21ohm	11	500MHz	6000MHz
LQP03TN2N7B00□	2.7nH±0.1nH	500MHz	220mA	0.21ohm	11	500MHz	6000MHz
LQP03TN2N7C00□	2.7nH±0.2nH	500MHz	220mA	0.21ohm	11	500MHz	6000MHz
LQP03TN3N0B00□	3.0nH±0.1nH	500MHz	190mA	0.30ohm	11	500MHz	6000MHz

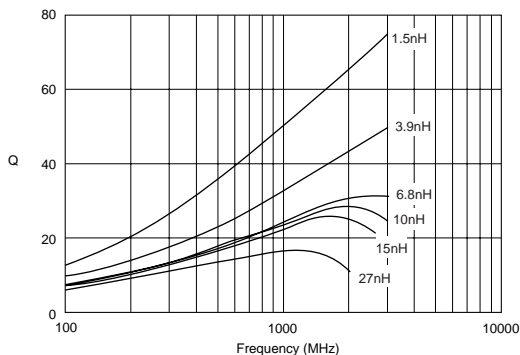
动作温度范围: -40°C到+85°C 仅可回流焊接。

接下一页。

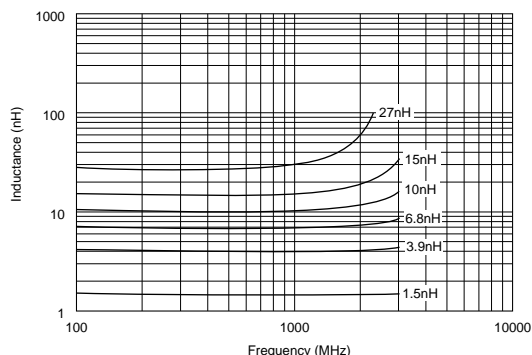
品名	电感值	测试频率	额定电流	最大直流电阻	Q (最小)	测试频率	自振频率 (最小)
LQP03TN3N3B00□	3.3nH±0.1nH	500MHz	190mA	0.30ohm	11	500MHz	6000MHz
LQP03TN3N3C00□	3.3nH±0.2nH	500MHz	190mA	0.30ohm	11	500MHz	6000MHz
LQP03TN3N6B00□	3.6nH±0.1nH	500MHz	170mA	0.45ohm	11	500MHz	6000MHz
LQP03TN3N9B00□	3.9nH±0.1nH	500MHz	170mA	0.45ohm	11	500MHz	6000MHz
LQP03TN3N9C00□	3.9nH±0.2nH	500MHz	170mA	0.45ohm	11	500MHz	6000MHz
LQP03TN4N3H00□	4.3nH±3%	500MHz	160mA	0.55ohm	11	500MHz	6000MHz
LQP03TN4N7H00□	4.7nH±3%	500MHz	160mA	0.55ohm	11	500MHz	6000MHz
LQP03TN4N7J00□	4.7nH±5%	500MHz	160mA	0.55ohm	11	500MHz	6000MHz
LQP03TN5N1H00□	5.1nH±3%	500MHz	140mA	0.68ohm	11	500MHz	6000MHz
LQP03TN5N6H00□	5.6nH±3%	500MHz	140mA	0.68ohm	11	500MHz	6000MHz
LQP03TN5N6J00□	5.6nH±5%	500MHz	140mA	0.68ohm	11	500MHz	6000MHz
LQP03TN6N2H00□	6.2nH±3%	500MHz	130mA	0.75ohm	11	500MHz	6000MHz
LQP03TN6N8H00□	6.8nH±3%	500MHz	130mA	0.75ohm	11	500MHz	6000MHz
LQP03TN6N8J00□	6.8nH±5%	500MHz	130mA	0.75ohm	11	500MHz	6000MHz
LQP03TN7N5H00□	7.5nH±3%	500MHz	110mA	0.86ohm	11	500MHz	5500MHz
LQP03TN8N2H00□	8.2nH±3%	500MHz	110mA	0.86ohm	11	500MHz	5500MHz
LQP03TN8N2J00□	8.2nH±5%	500MHz	110mA	0.86ohm	11	500MHz	5500MHz
LQP03TN9N1H00□	9.1nH±3%	500MHz	100mA	1.10ohm	11	500MHz	4500MHz
LQP03TN10NH00□	10nH±3%	500MHz	100mA	1.10ohm	11	500MHz	4500MHz
LQP03TN10NJ00□	10nH±5%	500MHz	100mA	1.10ohm	11	500MHz	4500MHz
LQP03TN12NH00□	12nH±3%	500MHz	90mA	1.25ohm	11	500MHz	3700MHz
LQP03TN12NJ00□	12nH±5%	500MHz	90mA	1.25ohm	11	500MHz	3700MHz
LQP03TN15NH00□	15nH±3%	500MHz	90mA	1.50ohm	11	500MHz	3300MHz
LQP03TN15NJ00□	15nH±5%	500MHz	90mA	1.50ohm	11	500MHz	3300MHz
LQP03TN18NH00□	18nH±3%	500MHz	80mA	2.00ohm	11	500MHz	3100MHz
LQP03TN18NJ00□	18nH±5%	500MHz	80mA	2.00ohm	11	500MHz	3100MHz
LQP03TN22NH00□	22nH±3%	500MHz	70mA	2.60ohm	11	500MHz	2800MHz
LQP03TN22NJ00□	22nH±5%	500MHz	70mA	2.60ohm	11	500MHz	2800MHz
LQP03TN27NH00□	27nH±3%	500MHz	70mA	3.10ohm	11	500MHz	2500MHz
LQP03TN27NJ00□	27nH±5%	500MHz	70mA	3.10ohm	11	500MHz	2500MHz

动作温度范围: -40°C到+85°C 仅可回流焊接。

Q值-频率特性 (标准值)



电感值-频率特性 (标准值)



品名	电感值 (nH) (标准值)					Q (标准值)				
	800MHz	900MHz	1.8GHz	2.0GHz	2.4GHz	800MHz	900MHz	1.8GHz	2.0GHz	2.4GHz
LQP03TN0N6	0.6	0.6	0.6	0.6	0.6	50 min.	54 min.	70 min.	73 min.	77 min.
LQP03TN0N7	0.7	0.7	0.7	0.7	0.7	50 min.	54 min.	70 min.	73 min.	77 min.
LQP03TN0N8	0.8	0.8	0.8	0.8	0.8	50 min.	54 min.	70 min.	73 min.	77 min.
LQP03TN0N9	0.9	0.9	0.9	0.9	0.9	50 min.	54 min.	70 min.	73 min.	77 min.
LQP03TN1N0	1.0	1.0	1.0	1.0	1.0	50 min.	54 min.	70 min.	73 min.	77 min.
LQP03TN1N1	1.1	1.1	1.1	1.1	1.1	50 min.	54 min.	70 min.	73 min.	77 min.
LQP03TN1N2	1.2	1.2	1.2	1.2	1.2	50	54	70	73	77
LQP03TN1N3	1.3	1.3	1.3	1.3	1.3	48	52	67	72	74
LQP03TN1N5	1.5	1.5	1.5	1.5	1.5	45	48	63	66	69
LQP03TN1N6	1.6	1.6	1.6	1.6	1.6	43	47	57	64	67
LQP03TN1N8	1.8	1.8	1.8	1.8	1.8	36	38	50	53	55
LQP03TN2N0	2.0	2.0	2.0	2.0	2.0	38	40	52	54	57
LQP03TN2N2	2.2	2.2	2.2	2.2	2.2	28	35	49	52	54
LQP03TN2N4	2.4	2.4	2.4	2.4	2.4	36	38	50	53	56
LQP03TN2N7	2.7	2.7	2.7	2.7	2.7	28	30	40	42	44
LQP03TN3N0	3.0	3.0	3.0	3.0	3.0	28	29	39	41	43
LQP03TN3N3	3.3	3.3	3.3	3.3	3.4	29	31	42	43	45
LQP03TN3N6	3.6	3.6	3.6	3.7	3.7	31	33	43	45	47
LQP03TN3N9	3.9	3.9	3.9	4.0	4.1	29	31	41	43	45
LQP03TN4N3	4.3	4.3	4.3	4.4	4.5	28	30	40	42	44
LQP03TN4N7	4.7	4.7	4.8	4.9	5.1	28	30	40	42	43
LQP03TN5N1	5.1	5.1	5.2	5.3	5.5	26	28	37	39	40
LQP03TN5N6	5.6	5.6	5.8	5.9	6.1	22	24	32	33	33
LQP03TN6N2	6.2	6.2	6.5	6.6	6.9	20	21	27	28	28
LQP03TN6N8	6.8	6.8	7.1	7.4	7.7	21	22	29	30	30
LQP03TN7N5	7.5	7.5	7.9	8.2	8.7	21	22	28	30	29
LQP03TN8N2	8.2	8.2	8.6	9.1	9.6	18	19	25	25	24
LQP03TN9N1	9.1	9.1	9.9	10	11	20	21	26	26	25
LQP03TN10N	10	10	11	12	13	21	22	28	28	27
LQP03TN12N	12	12	13	14	16	21	22	27	27	25
LQP03TN15N	15	15	18	19	23	21	21	25	24	22
LQP03TN18N	18	18	24	-	-	18	19	20	-	-
LQP03TN22N	22	23	32	-	-	16	17	16	-	-
LQP03TN27N	28	29	47	-	-	15	15	13	-	-

片状线圈 高频用厚膜型

LQP15T系列 (0402尺寸)

LQP15T系列采用村田公司独创的厚膜工艺技术，具有高Q值和极小电感公差，同时封装尺寸小而薄。

外形尺寸

特点

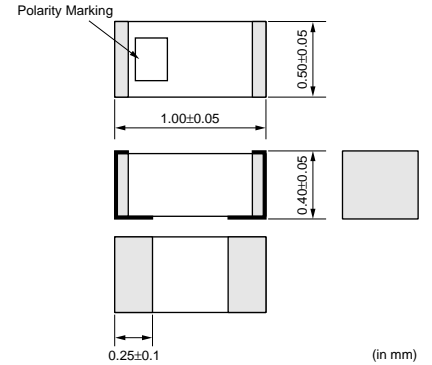
1. 高Q值
2. 低电感公差 (+-0.1nH, +-0.2nH, +-3%)
3. 尺寸超小而超薄 (1005尺寸, 高度0.4mm)
4. 低直流电阻

用途

1. 移动电话中的高频电路，如PA、ANT、VCO、SAW等
2. 移动电话，如GSM、CDMA、PDC等
3. “Bluetooth”
4. 宽带网
5. 一般高频电路

额定值 (: 包装代号)

品名	电感值	测试频率	额定电流	最大直流电阻	Q (最小)	测试频率	自振频率 (最小)
LQP15TN1N0B02□	1.0nH±0.1nH	500MHz	300mA	0.1ohm	17	500MHz	6000MHz
LQP15TN1N0C02□	1.0nH±0.2nH	500MHz	300mA	0.1ohm	17	500MHz	6000MHz
LQP15TN1N1B02□	1.1nH±0.1nH	500MHz	300mA	0.1ohm	17	500MHz	6000MHz
LQP15TN1N1C02□	1.1nH±0.2nH	500MHz	300mA	0.1ohm	17	500MHz	6000MHz
LQP15TN1N2B02□	1.2nH±0.1nH	500MHz	300mA	0.1ohm	17	500MHz	6000MHz
LQP15TN1N2C02□	1.2nH±0.2nH	500MHz	300mA	0.1ohm	17	500MHz	6000MHz
LQP15TN1N3B02□	1.3nH±0.1nH	500MHz	300mA	0.15ohm	17	500MHz	6000MHz
LQP15TN1N3C02□	1.3nH±0.2nH	500MHz	300mA	0.15ohm	17	500MHz	6000MHz
LQP15TN1N5B02□	1.5nH±0.1nH	500MHz	300mA	0.15ohm	17	500MHz	6000MHz
LQP15TN1N5C02□	1.5nH±0.2nH	500MHz	300mA	0.15ohm	17	500MHz	6000MHz
LQP15TN1N6B02□	1.6nH±0.1nH	500MHz	250mA	0.15ohm	17	500MHz	6000MHz
LQP15TN1N6C02□	1.6nH±0.2nH	500MHz	250mA	0.15ohm	17	500MHz	6000MHz
LQP15TN1N8B02□	1.8nH±0.1nH	500MHz	250mA	0.15ohm	17	500MHz	6000MHz
LQP15TN1N8C02□	1.8nH±0.2nH	500MHz	250mA	0.15ohm	17	500MHz	6000MHz
LQP15TN2N0C02□	2.0nH±0.2nH	500MHz	220mA	0.2ohm	17	500MHz	6000MHz
LQP15TN2N2C02□	2.2nH±0.2nH	500MHz	220mA	0.2ohm	17	500MHz	6000MHz
LQP15TN2N4C02□	2.4nH±0.2nH	500MHz	220mA	0.2ohm	17	500MHz	6000MHz
LQP15TN2N7C02□	2.7nH±0.2nH	500MHz	220mA	0.2ohm	17	500MHz	6000MHz
LQP15TN3N0C02□	3.0nH±0.2nH	500MHz	190mA	0.3ohm	17	500MHz	5500MHz
LQP15TN3N3C02□	3.3nH±0.2nH	500MHz	190mA	0.3ohm	17	500MHz	5500MHz
LQP15TN3N6C02□	3.6nH±0.2nH	500MHz	170mA	0.4ohm	17	500MHz	5500MHz
LQP15TN3N9C02□	3.9nH±0.2nH	500MHz	170mA	0.4ohm	17	500MHz	5500MHz
LQP15TN4N7C02□	4.7nH±0.2nH	500MHz	160mA	0.5ohm	17	500MHz	5000MHz
LQP15TN5N6C02□	5.6nH±0.2nH	500MHz	140mA	0.6ohm	17	500MHz	4500MHz
LQP15TN6N8H02□	6.8nH±3%	500MHz	130mA	0.7ohm	17	500MHz	3500MHz
LQP15TN8N2H02□	8.2nH±3%	500MHz	110mA	0.8ohm	17	500MHz	3000MHz
LQP15TN10NH02□	10nH±3%	500MHz	100mA	1.0ohm	17	500MHz	2500MHz
LQP15TN12NH02□	12nH±3%	500MHz	90mA	1.0ohm	17	500MHz	2500MHz
LQP15TN15NH02□	15nH±3%	500MHz	90mA	1.3ohm	17	500MHz	2000MHz
LQP15TN18NH02□	18nH±3%	500MHz	80mA	1.5ohm	17	500MHz	1500MHz

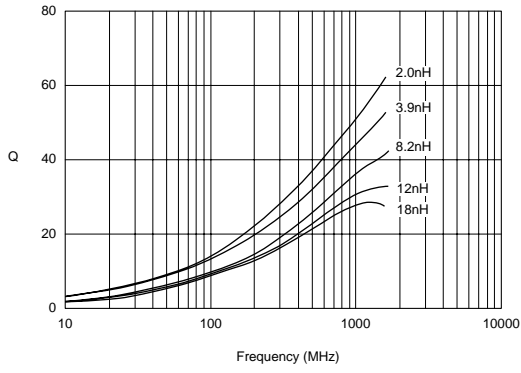


动作温度范围: -40°C到+85°C 仅可回流焊接。

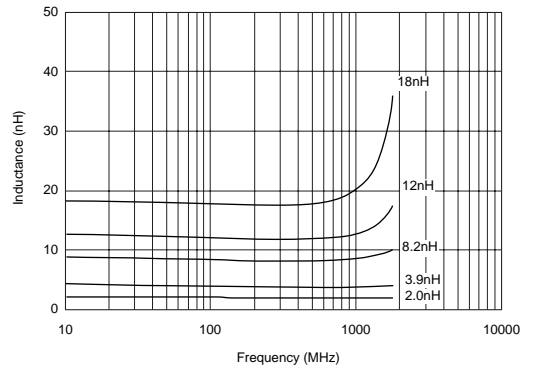
接下页。

☐ 接上页。

Q值-频率特性 (标准值)



电感值-频率特性 (标准值)



片状线圈 高频用薄膜型

LQP15M系列 (0402尺寸)

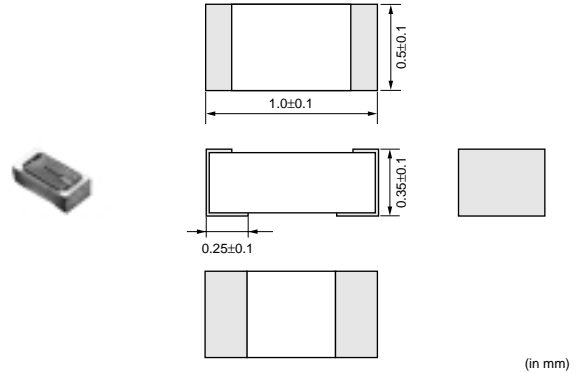
特点

1. 采用村田公司独创的薄膜技术，获得低电感公差 (+-0.05nH, +0.1nH, +-2%)。各种电感值齐全，安装时无需调整。
2. 超小尺寸0402电感，薄型，世界上最轻，可用于实现移动通信设备的小型化。LQP15M系列仅重0.6mg/pcs.，多层型电感重0.9mg/pcs.。
3. 在高频段获得高Q值。
4. 因低杂散电容和窄电感分布而获得的高自振频率，为通信设备之类的高频电路提供稳定电感。

用途

1. 移动电话中的高频电路，如PA、ANT、VCO、SAW等
2. 移动电话，如GSM、CDMA、PDC等
3. “Bluetooth”
4. 宽带网
5. 一般高频电路

外形尺寸



(in mm)

额定值 (: 包装代号)

品名	电感值	测试频率	额定电流	最大直流电阻	Q (最小)	测试频率	自振频率 (最小)
LQP15MN1N0B02□	1.0nH±0.1nH	500MHz	400mA	0.1ohm	13	500MHz	6000MHz
LQP15MN1N0W02□	1.0nH±0.05nH	500MHz	400mA	0.1ohm	13	500MHz	6000MHz
LQP15MN1N1B02□	1.1nH±0.1nH	500MHz	390mA	0.1ohm	13	500MHz	6000MHz
LQP15MN1N1W02□	1.1nH±0.05nH	500MHz	390mA	0.1ohm	13	500MHz	6000MHz
LQP15MN1N2B02□	1.2nH±0.1nH	500MHz	390mA	0.1ohm	13	500MHz	6000MHz
LQP15MN1N2W02□	1.2nH±0.05nH	500MHz	390mA	0.1ohm	13	500MHz	6000MHz
LQP15MN1N3B02□	1.3nH±0.1nH	500MHz	280mA	0.2ohm	13	500MHz	6000MHz
LQP15MN1N3W02□	1.3nH±0.05nH	500MHz	280mA	0.2ohm	13	500MHz	6000MHz
LQP15MN1N4W02□	1.4nH±0.05nH	500MHz	280mA	0.2ohm	13	500MHz	6000MHz
LQP15MN1N5B02□	1.5nH±0.1nH	500MHz	280mA	0.2ohm	13	500MHz	6000MHz
LQP15MN1N5W02□	1.5nH±0.05nH	500MHz	280mA	0.2ohm	13	500MHz	6000MHz
LQP15MN1N6B02□	1.6nH±0.1nH	500MHz	220mA	0.3ohm	13	500MHz	6000MHz
LQP15MN1N6W02□	1.6nH±0.05nH	500MHz	220mA	0.3ohm	13	500MHz	6000MHz
LQP15MN1N7W02□	1.7nH±0.05nH	500MHz	280mA	0.2ohm	13	500MHz	6000MHz
LQP15MN1N8B02□	1.8nH±0.1nH	500MHz	280mA	0.2ohm	13	500MHz	6000MHz
LQP15MN1N8W02□	1.8nH±0.05nH	500MHz	280mA	0.2ohm	13	500MHz	6000MHz
LQP15MN1N9W02□	1.9nH±0.05nH	500MHz	220mA	0.3ohm	13	500MHz	6000MHz
LQP15MN2N0B02□	2.0nH±0.1nH	500MHz	220mA	0.3ohm	13	500MHz	6000MHz
LQP15MN2N0W02□	2.0nH±0.05nH	500MHz	220mA	0.3ohm	13	500MHz	6000MHz
LQP15MN2N1W02□	2.1nH±0.05nH	500MHz	220mA	0.3ohm	13	500MHz	6000MHz
LQP15MN2N2B02□	2.2nH±0.1nH	500MHz	220mA	0.3ohm	13	500MHz	6000MHz
LQP15MN2N2W02□	2.2nH±0.05nH	500MHz	220mA	0.3ohm	13	500MHz	6000MHz
LQP15MN2N3W02□	2.3nH±0.05nH	500MHz	220mA	0.3ohm	13	500MHz	6000MHz
LQP15MN2N4B02□	2.4nH±0.1nH	500MHz	220mA	0.3ohm	13	500MHz	6000MHz
LQP15MN2N4W02□	2.4nH±0.05nH	500MHz	220mA	0.3ohm	13	500MHz	6000MHz
LQP15MN2N5W02□	2.5nH±0.05nH	500MHz	220mA	0.3ohm	13	500MHz	6000MHz
LQP15MN2N6W02□	2.6nH±0.05nH	500MHz	220mA	0.3ohm	13	500MHz	6000MHz
LQP15MN2N7B02□	2.7nH±0.1nH	500MHz	220mA	0.3ohm	13	500MHz	6000MHz

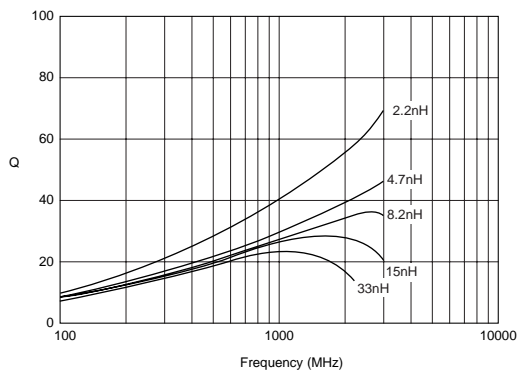
动作温度范围: -40°C到+85°C 仅可回流焊接。

接下一页。

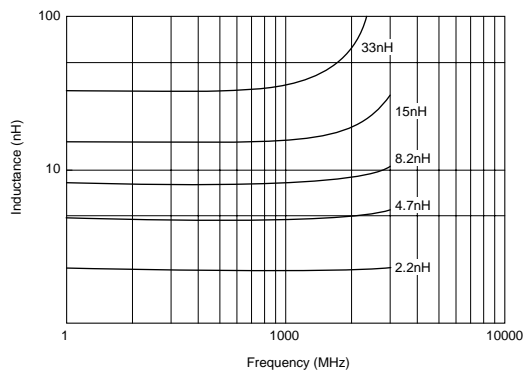
品名	电感值	测试频率	额定电流	最大直流电阻	Q (最小)	测试频率	自振频率 (最小)
LQP15MN2N7W02□	2.7nH±0.05nH	500MHz	220mA	0.3ohm	13	500MHz	6000MHz
LQP15MN2N8W02□	2.8nH±0.05nH	500MHz	190mA	0.4ohm	13	500MHz	6000MHz
LQP15MN2N9W02□	2.9nH±0.05nH	500MHz	190mA	0.4ohm	13	500MHz	6000MHz
LQP15MN3N0B02□	3.0nH±0.1nH	500MHz	190mA	0.4ohm	13	500MHz	6000MHz
LQP15MN3N0W02□	3.0nH±0.05nH	500MHz	190mA	0.4ohm	13	500MHz	6000MHz
LQP15MN3N1W02□	3.1nH±0.05nH	500MHz	190mA	0.4ohm	13	500MHz	6000MHz
LQP15MN3N2W02□	3.2nH±0.05nH	500MHz	190mA	0.4ohm	13	500MHz	6000MHz
LQP15MN3N3B02□	3.3nH±0.1nH	500MHz	190mA	0.4ohm	13	500MHz	6000MHz
LQP15MN3N3W02□	3.3nH±0.05nH	500MHz	190mA	0.4ohm	13	500MHz	6000MHz
LQP15MN3N4W02□	3.4nH±0.05nH	500MHz	170mA	0.5ohm	13	500MHz	6000MHz
LQP15MN3N5W02□	3.5nH±0.05nH	500MHz	170mA	0.5ohm	13	500MHz	6000MHz
LQP15MN3N6B02□	3.6nH±0.1nH	500MHz	170mA	0.5ohm	13	500MHz	6000MHz
LQP15MN3N6W02□	3.6nH±0.05nH	500MHz	170mA	0.5ohm	13	500MHz	6000MHz
LQP15MN3N7W02□	3.7nH±0.05nH	500MHz	170mA	0.5ohm	13	500MHz	6000MHz
LQP15MN3N8W02□	3.8nH±0.05nH	500MHz	170mA	0.5ohm	13	500MHz	6000MHz
LQP15MN3N9B02□	3.9nH±0.1nH	500MHz	170mA	0.5ohm	13	500MHz	6000MHz
LQP15MN3N9W02□	3.9nH±0.05nH	500MHz	170mA	0.5ohm	13	500MHz	6000MHz
LQP15MN4N3B02□	4.3nH±0.1nH	500MHz	160mA	0.6ohm	13	500MHz	6000MHz
LQP15MN4N7B02□	4.7nH±0.1nH	500MHz	160mA	0.6ohm	13	500MHz	6000MHz
LQP15MN5N1B02□	5.1nH±0.1nH	500MHz	140mA	0.7ohm	13	500MHz	6000MHz
LQP15MN5N6B02□	5.6nH±0.1nH	500MHz	140mA	0.7ohm	13	500MHz	6000MHz
LQP15MN6N2B02□	6.2nH±0.1nH	500MHz	130mA	0.9ohm	13	500MHz	6000MHz
LQP15MN6N8B02□	6.8nH±0.1nH	500MHz	130mA	0.9ohm	13	500MHz	6000MHz
LQP15MN7N5B02□	7.5nH±0.1nH	500MHz	110mA	1.1ohm	13	500MHz	5500MHz
LQP15MN8N2B02□	8.2nH±0.1nH	500MHz	110mA	1.1ohm	13	500MHz	5500MHz
LQP15MN9N1B02□	9.1nH±0.1nH	500MHz	100mA	1.3ohm	13	500MHz	4500MHz
LQP15MN10NG02□	10nH±2%	500MHz	100mA	1.3ohm	13	500MHz	4500MHz
LQP15MN12NG02□	12nH±2%	500MHz	90mA	1.6ohm	13	500MHz	3700MHz
LQP15MN15NG02□	15nH±2%	500MHz	90mA	1.8ohm	13	500MHz	3300MHz
LQP15MN18NG02□	18nH±2%	500MHz	80mA	2.0ohm	13	500MHz	3100MHz
LQP15MN22NG02□	22nH±2%	500MHz	70mA	2.6ohm	13	500MHz	2800MHz
LQP15MN27NG02□	27nH±2%	500MHz	70mA	3.1ohm	13	500MHz	2500MHz
LQP15MN33NG02□	33nH±2%	500MHz	60mA	3.8ohm	13	500MHz	2100MHz

动作温度范围: -40°C到+85°C 仅可回流焊接。

Q值-频率特性 (标准值)



电感值-频率特性 (标准值)



品名	电感值 (nH) (标准值)					Q (标准值)				
	800MHz	900MHz	1.8GHz	2.0GHz	2.4GHz	800MHz	900MHz	1.8GHz	2.0GHz	2.4GHz
LQP15MN1N0	1.0	1.0	1.0	1.0	1.0	50	55	73	76	85
LQP15MN1N1	1.1	1.1	1.1	1.1	1.1	44	47	70	76	83
LQP15MN1N2	1.2	1.2	1.2	1.2	1.2	43	47	69	76	82
LQP15MN1N3	1.3	1.3	1.3	1.3	1.3	39	43	56	60	65
LQP15MN1N4	1.4	1.4	1.4	1.4	1.4	39	41	51	54	58
LQP15MN1N5	1.5	1.5	1.5	1.5	1.5	38	40	49	51	54
LQP15MN1N6	1.6	1.6	1.6	1.6	1.6	26	28	37	39	42
LQP15MN1N7	1.7	1.7	1.7	1.7	1.7	37	40	48	49	53
LQP15MN1N8	1.8	1.8	1.8	1.8	1.8	35	37	46	49	52
LQP15MN1N9	1.9	1.9	1.9	1.9	1.9	34	36	46	49	52
LQP15MN2N0	2.0	2.0	2.0	2.0	2.0	34	36	47	50	53
LQP15MN2N1	2.1	2.1	2.1	2.1	2.1	35	37	47	49	53
LQP15MN2N2	2.2	2.2	2.2	2.2	2.2	36	38	48	51	56
LQP15MN2N3	2.3	2.3	2.3	2.3	2.3	36	38	47	49	53
LQP15MN2N4	2.4	2.4	2.4	2.4	2.4	35	37	47	49	52
LQP15MN2N5	2.5	2.5	2.5	2.5	2.5	35	37	47	49	53
LQP15MN2N6	2.6	2.6	2.6	2.6	2.6	35	37	47	49	52
LQP15MN2N7	2.7	2.7	2.7	2.7	2.7	35	37	48	49	53
LQP15MN2N8	2.8	2.8	2.8	2.8	2.8	35	37	47	49	53
LQP15MN2N9	2.9	2.9	2.9	2.9	2.9	33	35	44	46	49
LQP15MN3N0	3.0	3.0	3.0	3.0	3.0	29	31	41	44	48
LQP15MN3N1	3.1	3.1	3.1	3.1	3.1	28	29	39	42	45
LQP15MN3N2	3.2	3.2	3.2	3.2	3.2	27	28	35	36	38
LQP15MN3N3	3.3	3.3	3.3	3.3	3.4	28	29	38	39	43
LQP15MN3N4	3.4	3.4	3.4	3.4	3.5	28	29	37	39	41
LQP15MN3N5	3.5	3.5	3.5	3.5	3.6	28	29	37	38	40
LQP15MN3N6	3.6	3.6	3.6	3.7	3.7	27	28	35	39	41
LQP15MN3N7	3.7	3.7	3.7	3.8	3.8	27	28	35	38	41
LQP15MN3N8	3.8	3.8	3.8	3.9	3.9	28	29	38	39	42
LQP15MN3N9	3.9	3.9	3.9	4.0	4.0	28	29	37	38	41
LQP15MN4N3	4.3	4.3	4.3	4.4	4.5	28	30	38	40	42
LQP15MN4N7	4.7	4.7	4.8	4.9	5.1	28	29	38	39	41
LQP15MN5N1	5.1	5.1	5.2	5.3	5.5	26	28	36	38	40
LQP15MN5N6	5.6	5.6	5.8	6.0	6.2	23	25	32	33	34
LQP15MN6N2	6.2	6.2	6.5	6.6	6.9	23	25	32	33	34
LQP15MN6N8	6.8	6.8	7.1	7.4	7.7	24	26	33	34	35
LQP15MN7N5	7.5	7.5	7.9	8.2	8.6	24	25	32	33	34
LQP15MN8N2	8.2	8.2	8.7	9.0	9.5	24	25	32	33	34
LQP15MN9N1	9.1	9.1	9.8	10	11	23	25	31	32	33
LQP15MN10N	10	10	11	12	13	24	26	30	31	31
LQP15MN12N	12	12	13	14	16	25	26	29	29	28
LQP15MN15N	15	15	18	19	23	23	25	26	27	25
LQP15MN18N	18	18	23	-	-	22	23	24	-	-
LQP15MN22N	22	23	29	-	-	22	23	22	-	-
LQP15MN27N	28	28	38	-	-	22	23	21	-	-
LQP15MN33N	34	35	-	-	-	21	22	-	-	-

片状线圈 高频用薄膜型

LQP18M系列 (0603尺寸)

2

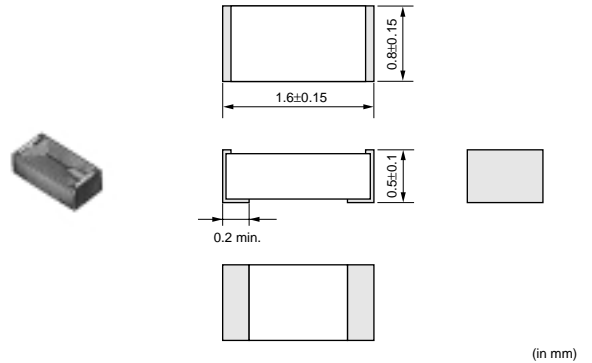
特点

1. 采用村田公司独创的薄膜技术，获得低电感公差 (+-0.2nH, +-2%)。各种电感值齐全，安装时无需调整。
2. LQP18M系列尺寸小，适合小型手持设备，特别是卡片尺寸的设备使用。
3. 在高频段获得高Q值。
4. 因低杂散电容和窄电感分布而获得的高自振频率，为通信设备之类的高频电路提供稳定电感。

用途

1. 移动电话中的高频电路，如PA、ANT、VCO、SAW等
2. 移动电话，如GSM、CDMA、PDC等
3. “Bluetooth”
4. 宽带网
5. 一般高频电路

外形尺寸



额定值 (: 包装代号)

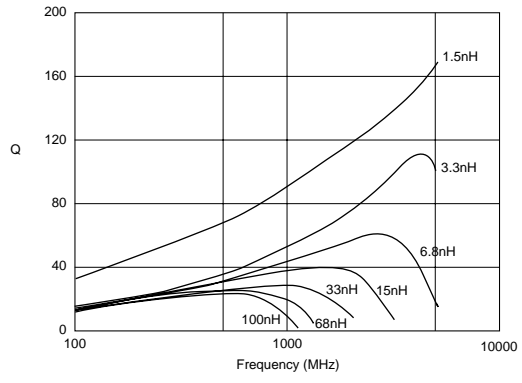
品名	电感值	测试频率	额定电流	最大直流电阻	Q (最小)	测试频率	自振频率 (最小)
LQP18MN1N3C02□	1.3nH±0.2nH	500MHz	300mA	0.3ohm	17	500MHz	6000MHz
LQP18MN1N5C02□	1.5nH±0.2nH	500MHz	300mA	0.3ohm	17	500MHz	6000MHz
LQP18MN1N8C02□	1.8nH±0.2nH	500MHz	250mA	0.4ohm	17	500MHz	6000MHz
LQP18MN2N2C02□	2.2nH±0.2nH	500MHz	250mA	0.4ohm	17	500MHz	6000MHz
LQP18MN2N7C02□	2.7nH±0.2nH	500MHz	250mA	0.4ohm	17	500MHz	6000MHz
LQP18MN3N3C02□	3.3nH±0.2nH	500MHz	250mA	0.4ohm	17	500MHz	6000MHz
LQP18MN3N9C02□	3.9nH±0.2nH	500MHz	200mA	0.5ohm	17	500MHz	5900MHz
LQP18MN4N7C02□	4.7nH±0.2nH	500MHz	200mA	0.5ohm	17	500MHz	5200MHz
LQP18MN5N6C02□	5.6nH±0.2nH	500MHz	200mA	0.6ohm	17	500MHz	4700MHz
LQP18MN6N8C02□	6.8nH±0.2nH	500MHz	200mA	0.7ohm	17	500MHz	4300MHz
LQP18MN8N2C02□	8.2nH±0.2nH	500MHz	150mA	0.8ohm	17	500MHz	3600MHz
LQP18MN10NG02□	10nH±2%	500MHz	150mA	1.0ohm	17	500MHz	3400MHz
LQP18MN12NG02□	12nH±2%	500MHz	150mA	1.0ohm	17	500MHz	3000MHz
LQP18MN15NG02□	15nH±2%	500MHz	150mA	1.3ohm	17	500MHz	2700MHz
LQP18MN18NG02□	18nH±2%	500MHz	100mA	1.5ohm	17	500MHz	2300MHz
LQP18MN22NG02□	22nH±2%	500MHz	100mA	1.9ohm	17	500MHz	2100MHz
LQP18MN27NG02□	27nH±2%	500MHz	100mA	2.4ohm	17	500MHz	1900MHz
LQP18MN33NG02□	33nH±2%	500MHz	100mA	2.8ohm	17	500MHz	1700MHz
LQP18MN39NG02□	39nH±2%	500MHz	100mA	2.8ohm	17	500MHz	1400MHz
LQP18MN47NG02□	47nH±2%	300MHz	100mA	2.2ohm	17	300MHz	1200MHz
LQP18MN56NG02□	56nH±2%	300MHz	50mA	3.4ohm	17	300MHz	1000MHz
LQP18MN68NG02□	68nH±2%	300MHz	50mA	3.5ohm	17	300MHz	900MHz
LQP18MN82NG02□	82nH±2%	300MHz	50mA	4.6ohm	17	300MHz	800MHz
LQP18MNR10G02□	100nH±2%	300MHz	50mA	6.1ohm	17	300MHz	700MHz

动作温度范围: -40°C到+85°C 仅可回流焊接。

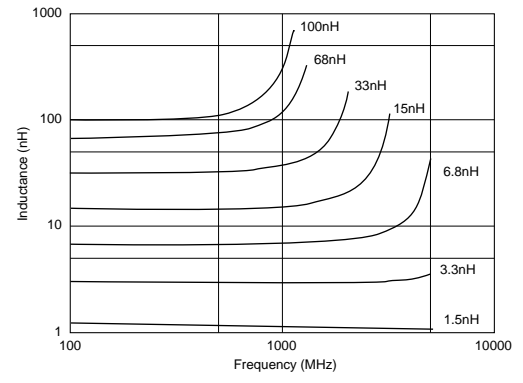
接下一页。

☐ 接上页。

Q值-频率特性 (标准值)



电感值-频率特性 (标准值)



片状线圈 高频用水平绕线型

LQW04A系列 (03015尺寸)

LQW04A系列由空气芯片状线圈构成，该线圈采用微型铝氧体芯而成。

LQW04A系列在高频段具有高Q值和高自我谐振频率。适合移动通信设备中的高频电路使用。

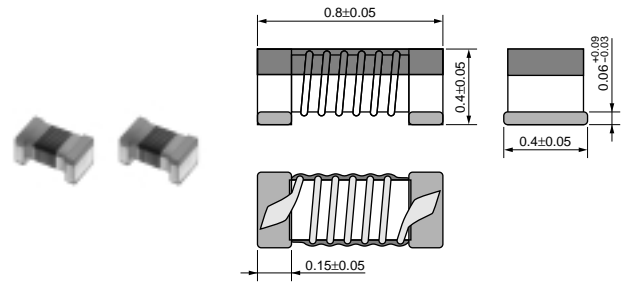
特点

1. 水平绕线结构。
2. 微型尺寸 (0.8×0.4mm)，可高密度安装，且0.4mm的薄型。
3. 高自我谐振频率使得在高频段具有高Q值和稳定电感。
4. 低直流电阻设计，特别适用于低损耗、大功率和低功耗的情况。
5. 树脂涂层表面，安装极为出色。

用途

1. 移动电话中的高频电路，如PA、ANT、VCO、SAW等
2. 移动电话，如GSM、CDMA、PDC等。
3. 数字电视调谐器
4. 宽带网
5. “Bluetooth”
6. 一般高频电路

外形尺寸



(in mm)

额定值 (: 包装代号)

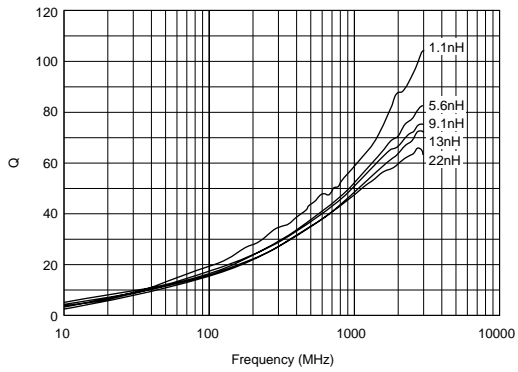
品名	电感值	测试频率	额定电流	最大直流电阻	Q (最小)	测试频率	自振频率 (最小)
LQW04AN1N1D00□	1.1nH±0.5nH	100MHz	990mA	0.03ohm	15	250MHz	20.0GHz
LQW04AN1N8D00□	1.8nH±0.5nH	100MHz	700mA	0.06ohm	15	250MHz	17.0GHz
LQW04AN2N7D00□	2.7nH±0.5nH	100MHz	570mA	0.07ohm	15	250MHz	15.0GHz
LQW04AN3N0D00□	3.0nH±0.5nH	100MHz	620mA	0.07ohm	15	250MHz	13.0GHz
LQW04AN3N6D00□	3.6nH±0.5nH	100MHz	530mA	0.10ohm	15	250MHz	13.0GHz
LQW04AN3N9D00□	3.9nH±0.5nH	100MHz	530mA	0.10ohm	15	250MHz	12.0GHz
LQW04AN4N3D00□	4.3nH±0.5nH	100MHz	530mA	0.10ohm	15	250MHz	11.0GHz
LQW04AN4N7D00□	4.7nH±0.5nH	100MHz	440mA	0.14ohm	20	250MHz	10.0GHz
LQW04AN5N1D00□	5.1nH±0.5nH	100MHz	470mA	0.12ohm	20	250MHz	10.0GHz
LQW04AN5N6D00□	5.6nH±0.5nH	100MHz	470mA	0.12ohm	20	250MHz	9.0GHz
LQW04AN6N2D00□	6.2nH±0.5nH	100MHz	390mA	0.19ohm	20	250MHz	9.0GHz
LQW04AN6N8D00□	6.8nH±0.5nH	100MHz	440mA	0.14ohm	20	250MHz	9.0GHz
LQW04AN7N5D00□	7.5nH±0.5nH	100MHz	440mA	0.14ohm	20	250MHz	8.0GHz
LQW04AN8N2D00□	8.2nH±0.5nH	100MHz	350mA	0.23ohm	20	250MHz	8.0GHz
LQW04AN9N1D00□	9.1nH±0.5nH	100MHz	400mA	0.16ohm	20	250MHz	7.0GHz
LQW04AN10NJ00□	10nH±5%	100MHz	330mA	0.26ohm	20	250MHz	7.0GHz
LQW04AN11NJ00□	11nH±5%	100MHz	310mA	0.28ohm	15	250MHz	7.0GHz
LQW04AN12NJ00□	12nH±5%	100MHz	310mA	0.28ohm	15	250MHz	6.0GHz
LQW04AN13NJ00□	13nH±5%	100MHz	280mA	0.34ohm	15	250MHz	6.0GHz
LQW04AN15NJ00□	15nH±5%	100MHz	240mA	0.48ohm	15	250MHz	5.5GHz
LQW04AN16NJ00□	16nH±5%	100MHz	270mA	0.38ohm	15	250MHz	5.5GHz
LQW04AN18NJ00□	18nH±5%	100MHz	220mA	0.54ohm	15	250MHz	5.0GHz
LQW04AN20NJ00□	20nH±5%	100MHz	210mA	0.56ohm	15	250MHz	5.0GHz
LQW04AN22NJ00□	22nH±5%	100MHz	200mA	0.63ohm	15	250MHz	5.0GHz

动作温度范围: -55°C到+125°C 仅可回流焊接。

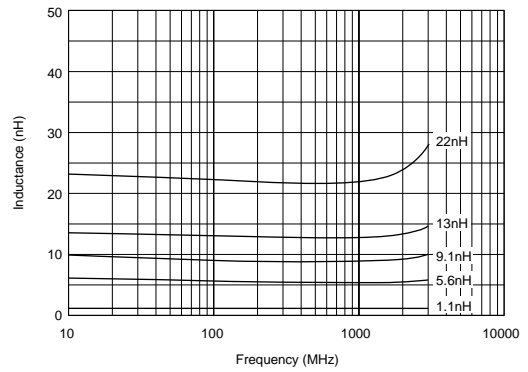
接下页。

☐ 接上页。

Q值-频率特性



电感值-频率特性



参考资料

E4991A和16197A

品名	电感值 (nH)	Q (标准值)						
	额定值	300MHz	800MHz	900MHz	1.5GHz	1.8GHz	2.0GHz	2.4GHz
LQW04AN1N1	1.1	32	61	65	72	79	85	92
LQW04AN1N8	1.8	30	48	52	67	75	80	88
LQW04AN2N7	2.7	28	46	50	65	70	75	85
LQW04AN3N0	3.0	29	47	50	65	70	75	85
LQW04AN3N6	3.6	28	46	48	64	69	72	78
LQW04AN3N9	3.9	27	46	48	64	69	72	79
LQW04AN4N3	4.3	29	47	50	64	69	73	79
LQW04AN4N7	4.7	26	43	45	58	63	67	72
LQW04AN5N1	5.1	30	47	49	62	69	72	80
LQW04AN5N6	5.6	29	47	49	62	69	72	79
LQW04AN6N2	6.2	26	42	45	58	63	65	70
LQW04AN6N8	6.8	28	45	48	60	66	68	74
LQW04AN7N5	7.5	28	45	47	60	66	67	70
LQW04AN8N2	8.2	27	43	45	57	61	63	67
LQW04AN9N1	9.1	28	45	47	58	65	66	68
LQW04AN10N	10	27	43	46	56	61	63	65
LQW04AN11N	11	27	43	46	58	63	65	67
LQW04AN12N	12	28	44	47	58	63	64	66
LQW04AN13N	13	27	44	46	58	62	64	66
LQW04AN15N	15	27	43	45	55	59	60	61
LQW04AN16N	16	27	43	47	56	60	61	61
LQW04AN18N	18	27	42	45	55	57	58	57
LQW04AN20N	20	27	42	45	54	57	58	55
LQW04AN22N	22	27	42	46	54	56	57	55

片状线圈 高频用水平绕线型

LQW15A_00系列 (0402尺寸)

3

LQW15A系列由空气芯片状线圈构成，该线圈采用微型铝氧体芯而成。

采用村田公司独创的绕线技术，获得低电感公差 (+0.2nH, +-3%)。

LQW15A系列在高频段具有高Q值和高自振频率。适合移动通信设备中的高频电路使用。

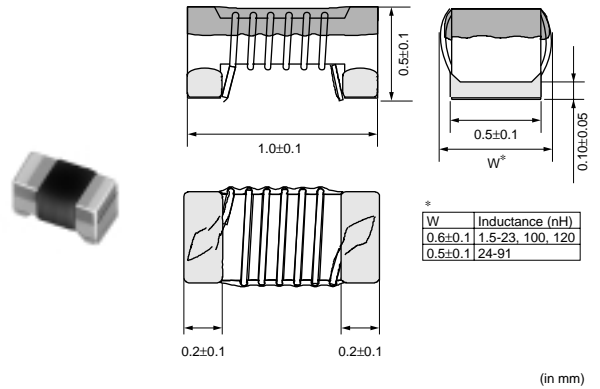
特点

1. 水平绕线结构获得低电感公差 (+0.2nH, +-3%)，公差可为+0.1nH, +-2%。
2. 电感值范围宽。
3. 微型尺寸 (1.0×0.5mm)，可高密度安装。
4. 高自振频率使得在高频段具有高Q值和稳定电感。
5. 低直流电阻设计，特别适用于低损耗、大功率和低功耗的情况。
6. 树脂涂层表面，安装极为出色。

用途

1. 移动电话中的高频电路，如PA、ANT、VCO、SAW等
2. 移动电话，如GSM、CDMA、PDC等。
3. “Bluetooth”
4. 宽带网
5. 一般高频电路

外形尺寸



额定值 (: 包装代号)

品名	电感值	测试频率	额定电流	最大直流电阻	Q (最小)	测试频率	自振频率 (最小)
LQW15AN1N5B00□	1.5nH±0.1nH	100MHz	1000mA	0.03ohm	10	250MHz	18.0GHz
LQW15AN1N5C00□	1.5nH±0.2nH	100MHz	1000mA	0.03ohm	10	250MHz	18.0GHz
LQW15AN1N5D00□	1.5nH±0.5nH	100MHz	1000mA	0.03ohm	10	250MHz	18.0GHz
LQW15AN2N4B00□	2.4nH±0.1nH	100MHz	850mA	0.05ohm	20	250MHz	15.0GHz
LQW15AN2N4C00□	2.4nH±0.2nH	100MHz	850mA	0.05ohm	20	250MHz	15.0GHz
LQW15AN2N4D00□	2.4nH±0.5nH	100MHz	850mA	0.05ohm	20	250MHz	15.0GHz
LQW15AN2N5B00□	2.5nH±0.1nH	100MHz	850mA	0.05ohm	20	250MHz	15.0GHz
LQW15AN2N5C00□	2.5nH±0.2nH	100MHz	850mA	0.05ohm	20	250MHz	15.0GHz
LQW15AN2N5D00□	2.5nH±0.5nH	100MHz	850mA	0.05ohm	20	250MHz	15.0GHz
LQW15AN2N7B00□	2.7nH±0.1nH	100MHz	850mA	0.05ohm	20	250MHz	15.0GHz
LQW15AN2N7C00□	2.7nH±0.2nH	100MHz	850mA	0.05ohm	20	250MHz	15.0GHz
LQW15AN2N7D00□	2.7nH±0.5nH	100MHz	850mA	0.05ohm	20	250MHz	15.0GHz
LQW15AN2N9B00□	2.9nH±0.1nH	100MHz	750mA	0.07ohm	20	250MHz	15.0GHz
LQW15AN2N9C00□	2.9nH±0.2nH	100MHz	750mA	0.07ohm	20	250MHz	15.0GHz
LQW15AN2N9D00□	2.9nH±0.5nH	100MHz	750mA	0.07ohm	20	250MHz	15.0GHz
LQW15AN3N9B00□	3.9nH±0.1nH	100MHz	750mA	0.07ohm	25	250MHz	10.0GHz
LQW15AN3N9C00□	3.9nH±0.2nH	100MHz	750mA	0.07ohm	25	250MHz	10.0GHz
LQW15AN3N9D00□	3.9nH±0.5nH	100MHz	750mA	0.07ohm	25	250MHz	10.0GHz
LQW15AN4N1B00□	4.1nH±0.1nH	100MHz	750mA	0.07ohm	25	250MHz	10.0GHz
LQW15AN4N1C00□	4.1nH±0.2nH	100MHz	750mA	0.07ohm	25	250MHz	10.0GHz
LQW15AN4N1D00□	4.1nH±0.5nH	100MHz	750mA	0.07ohm	25	250MHz	10.0GHz

动作温度范围: -55°C到+125°C 仅可回流焊接。

接下页。

品名	电感值	测试频率	额定电流	最大直流电阻	Q (最小)	测试频率	自振频率 (最小)
LQW15AN4N3B00☐	4.3nH±0.1nH	100MHz	750mA	0.07ohm	25	250MHz	10.0GHz
LQW15AN4N3C00☐	4.3nH±0.2nH	100MHz	750mA	0.07ohm	25	250MHz	10.0GHz
LQW15AN4N3D00☐	4.3nH±0.5nH	100MHz	750mA	0.07ohm	25	250MHz	10.0GHz
LQW15AN4N7B00☐	4.7nH±0.1nH	100MHz	750mA	0.07ohm	25	250MHz	8.0GHz
LQW15AN4N7C00☐	4.7nH±0.2nH	100MHz	750mA	0.07ohm	25	250MHz	8.0GHz
LQW15AN4N7D00☐	4.7nH±0.5nH	100MHz	750mA	0.07ohm	25	250MHz	8.0GHz
LQW15AN5N1B00☐	5.1nH±0.1nH	100MHz	600mA	0.12ohm	25	250MHz	8.0GHz
LQW15AN5N1C00☐	5.1nH±0.2nH	100MHz	600mA	0.12ohm	25	250MHz	8.0GHz
LQW15AN5N1D00☐	5.1nH±0.5nH	100MHz	600mA	0.12ohm	25	250MHz	8.0GHz
LQW15AN5N8B00☐	5.8nH±0.1nH	100MHz	700mA	0.12ohm	25	250MHz	8.0GHz
LQW15AN5N8C00☐	5.8nH±0.2nH	100MHz	700mA	0.12ohm	25	250MHz	8.0GHz
LQW15AN5N8D00☐	5.8nH±0.5nH	100MHz	700mA	0.12ohm	25	250MHz	8.0GHz
LQW15AN6N2B00☐	6.2nH±0.1nH	100MHz	700mA	0.09ohm	25	250MHz	8.0GHz
LQW15AN6N2C00☐	6.2nH±0.2nH	100MHz	700mA	0.09ohm	25	250MHz	8.0GHz
LQW15AN6N2D00☐	6.2nH±0.5nH	100MHz	700mA	0.09ohm	25	250MHz	8.0GHz
LQW15AN6N8G00☐	6.8nH±2%	100MHz	700mA	0.09ohm	25	250MHz	6.0GHz
LQW15AN6N8H00☐	6.8nH±3%	100MHz	700mA	0.09ohm	25	250MHz	6.0GHz
LQW15AN6N8J00☐	6.8nH±5%	100MHz	700mA	0.09ohm	25	250MHz	6.0GHz
LQW15AN7N3G00☐	7.3nH±2%	100MHz	570mA	0.13ohm	25	250MHz	6.0GHz
LQW15AN7N3H00☐	7.3nH±3%	100MHz	570mA	0.13ohm	25	250MHz	6.0GHz
LQW15AN7N3J00☐	7.3nH±5%	100MHz	570mA	0.13ohm	25	250MHz	6.0GHz
LQW15AN7N5G00☐	7.5nH±2%	100MHz	570mA	0.13ohm	25	250MHz	6.0GHz
LQW15AN7N5H00☐	7.5nH±3%	100MHz	570mA	0.13ohm	25	250MHz	6.0GHz
LQW15AN7N5J00☐	7.5nH±5%	100MHz	570mA	0.13ohm	25	250MHz	6.0GHz
LQW15AN8N2G00☐	8.2nH±2%	100MHz	540mA	0.14ohm	25	250MHz	5.5GHz
LQW15AN8N2H00☐	8.2nH±3%	100MHz	540mA	0.14ohm	25	250MHz	5.5GHz
LQW15AN8N2J00☐	8.2nH±5%	100MHz	540mA	0.14ohm	25	250MHz	5.5GHz
LQW15AN8N7G00☐	8.7nH±2%	100MHz	540mA	0.14ohm	25	250MHz	5.5GHz
LQW15AN8N7H00☐	8.7nH±3%	100MHz	540mA	0.14ohm	25	250MHz	5.5GHz
LQW15AN8N7J00☐	8.7nH±5%	100MHz	540mA	0.14ohm	25	250MHz	5.5GHz
LQW15AN9N1G00☐	9.1nH±2%	100MHz	540mA	0.14ohm	25	250MHz	5.5GHz
LQW15AN9N1H00☐	9.1nH±3%	100MHz	540mA	0.14ohm	25	250MHz	5.5GHz
LQW15AN9N1J00☐	9.1nH±5%	100MHz	540mA	0.14ohm	25	250MHz	5.5GHz
LQW15AN9N5G00☐	9.5nH±2%	100MHz	540mA	0.14ohm	25	250MHz	5.5GHz
LQW15AN9N5H00☐	9.5nH±3%	100MHz	540mA	0.14ohm	25	250MHz	5.5GHz
LQW15AN9N5J00☐	9.5nH±5%	100MHz	540mA	0.14ohm	25	250MHz	5.5GHz
LQW15AN10NG00☐	10nH±2%	100MHz	500mA	0.17ohm	25	250MHz	5.5GHz
LQW15AN10NH00☐	10nH±3%	100MHz	500mA	0.17ohm	25	250MHz	5.5GHz
LQW15AN10NJ00☐	10nH±5%	100MHz	500mA	0.17ohm	25	250MHz	5.5GHz
LQW15AN11NG00☐	11nH±2%	100MHz	500mA	0.14ohm	30	250MHz	5.5GHz
LQW15AN11NH00☐	11nH±3%	100MHz	500mA	0.14ohm	30	250MHz	5.5GHz
LQW15AN11NJ00☐	11nH±5%	100MHz	500mA	0.14ohm	30	250MHz	5.5GHz
LQW15AN12NG00☐	12nH±2%	100MHz	500mA	0.14ohm	30	250MHz	5.5GHz
LQW15AN12NH00☐	12nH±3%	100MHz	500mA	0.14ohm	30	250MHz	5.5GHz
LQW15AN12NJ00☐	12nH±5%	100MHz	500mA	0.14ohm	30	250MHz	5.5GHz
LQW15AN13NG00☐	13nH±2%	100MHz	430mA	0.21ohm	25	250MHz	5.0GHz
LQW15AN13NH00☐	13nH±3%	100MHz	430mA	0.21ohm	25	250MHz	5.0GHz
LQW15AN13NJ00☐	13nH±5%	100MHz	430mA	0.21ohm	25	250MHz	5.0GHz
LQW15AN15NG00☐	15nH±2%	100MHz	460mA	0.16ohm	30	250MHz	5.0GHz
LQW15AN15NH00☐	15nH±3%	100MHz	460mA	0.16ohm	30	250MHz	5.0GHz
LQW15AN15NJ00☐	15nH±5%	100MHz	460mA	0.16ohm	30	250MHz	5.0GHz

动作温度范围: -55°C到+125°C 仅可回流焊接。

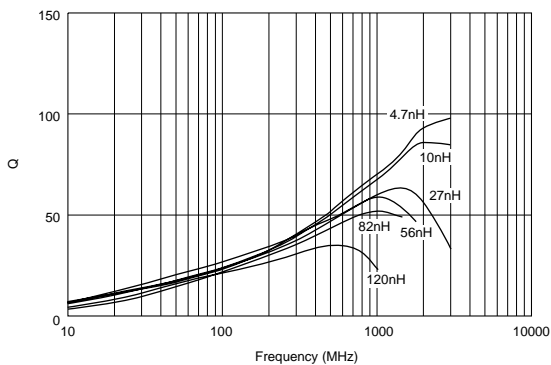
品名	电感值	测试频率	额定电流	最大直流电阻	Q (最小)	测试频率	自振频率 (最小)
LQW15AN16NG00☐	16nH±2%	100MHz	370mA	0.24ohm	25	250MHz	4.5GHz
LQW15AN16NH00☐	16nH±3%	100MHz	370mA	0.24ohm	25	250MHz	4.5GHz
LQW15AN16NJ00☐	16nH±5%	100MHz	370mA	0.24ohm	25	250MHz	4.5GHz
LQW15AN18NG00☐	18nH±2%	100MHz	370mA	0.27ohm	25	250MHz	4.5GHz
LQW15AN18NH00☐	18nH±3%	100MHz	370mA	0.27ohm	25	250MHz	4.5GHz
LQW15AN18NJ00☐	18nH±5%	100MHz	370mA	0.27ohm	25	250MHz	4.5GHz
LQW15AN19NG00☐	19nH±2%	100MHz	370mA	0.27ohm	25	250MHz	4.5GHz
LQW15AN19NH00☐	19nH±3%	100MHz	370mA	0.27ohm	25	250MHz	4.5GHz
LQW15AN19NJ00☐	19nH±5%	100MHz	370mA	0.27ohm	25	250MHz	4.5GHz
LQW15AN20NG00☐	20nH±2%	100MHz	370mA	0.27ohm	25	250MHz	4.0GHz
LQW15AN20NH00☐	20nH±3%	100MHz	370mA	0.27ohm	25	250MHz	4.0GHz
LQW15AN20NJ00☐	20nH±5%	100MHz	370mA	0.27ohm	25	250MHz	4.0GHz
LQW15AN22NG00☐	22nH±2%	100MHz	310mA	0.30ohm	25	250MHz	4.0GHz
LQW15AN22NH00☐	22nH±3%	100MHz	310mA	0.30ohm	25	250MHz	4.0GHz
LQW15AN22NJ00☐	22nH±5%	100MHz	310mA	0.30ohm	25	250MHz	4.0GHz
LQW15AN23NG00☐	23nH±2%	100MHz	310mA	0.30ohm	25	250MHz	3.8GHz
LQW15AN23NH00☐	23nH±3%	100MHz	310mA	0.30ohm	25	250MHz	3.8GHz
LQW15AN23NJ00☐	23nH±5%	100MHz	310mA	0.30ohm	25	250MHz	3.8GHz
LQW15AN24NG00☐	24nH±2%	100MHz	280mA	0.52ohm	25	250MHz	3.5GHz
LQW15AN24NH00☐	24nH±3%	100MHz	280mA	0.52ohm	25	250MHz	3.5GHz
LQW15AN24NJ00☐	24nH±5%	100MHz	280mA	0.52ohm	25	250MHz	3.5GHz
LQW15AN27NG00☐	27nH±2%	100MHz	280mA	0.52ohm	25	250MHz	3.5GHz
LQW15AN27NH00☐	27nH±3%	100MHz	280mA	0.52ohm	25	250MHz	3.5GHz
LQW15AN27NJ00☐	27nH±5%	100MHz	280mA	0.52ohm	25	250MHz	3.5GHz
LQW15AN30NG00☐	30nH±2%	100MHz	270mA	0.58ohm	25	250MHz	3.3GHz
LQW15AN30NH00☐	30nH±3%	100MHz	270mA	0.58ohm	25	250MHz	3.3GHz
LQW15AN30NJ00☐	30nH±5%	100MHz	270mA	0.58ohm	25	250MHz	3.3GHz
LQW15AN33NG00☐	33nH±2%	100MHz	260mA	0.63ohm	25	250MHz	3.2GHz
LQW15AN33NH00☐	33nH±3%	100MHz	260mA	0.63ohm	25	250MHz	3.2GHz
LQW15AN33NJ00☐	33nH±5%	100MHz	260mA	0.63ohm	25	250MHz	3.2GHz
LQW15AN36NG00☐	36nH±2%	100MHz	260mA	0.63ohm	25	250MHz	3.1GHz
LQW15AN36NH00☐	36nH±3%	100MHz	260mA	0.63ohm	25	250MHz	3.1GHz
LQW15AN36NJ00☐	36nH±5%	100MHz	260mA	0.63ohm	25	250MHz	3.1GHz
LQW15AN39NG00☐	39nH±2%	100MHz	250mA	0.70ohm	25	250MHz	3.0GHz
LQW15AN39NH00☐	39nH±3%	100MHz	250mA	0.70ohm	25	250MHz	3.0GHz
LQW15AN39NJ00☐	39nH±5%	100MHz	250mA	0.70ohm	25	250MHz	3.0GHz
LQW15AN40NG00☐	40nH±2%	100MHz	250mA	0.70ohm	25	250MHz	3.0GHz
LQW15AN40NH00☐	40nH±3%	100MHz	250mA	0.70ohm	25	250MHz	3.0GHz
LQW15AN40NJ00☐	40nH±5%	100MHz	250mA	0.70ohm	25	250MHz	3.0GHz
LQW15AN43NG00☐	43nH±2%	100MHz	250mA	0.70ohm	25	250MHz	3.0GHz
LQW15AN43NH00☐	43nH±3%	100MHz	250mA	0.70ohm	25	250MHz	3.0GHz
LQW15AN43NJ00☐	43nH±5%	100MHz	250mA	0.70ohm	25	250MHz	3.0GHz
LQW15AN47NG00☐	47nH±2%	100MHz	210mA	1.08ohm	25	200MHz	2.9GHz
LQW15AN47NH00☐	47nH±3%	100MHz	210mA	1.08ohm	25	200MHz	2.9GHz
LQW15AN47NJ00☐	47nH±5%	100MHz	210mA	1.08ohm	25	200MHz	2.9GHz
LQW15AN51NG00☐	51nH±2%	100MHz	210mA	1.08ohm	25	200MHz	2.85GHz
LQW15AN51NH00☐	51nH±3%	100MHz	210mA	1.08ohm	25	200MHz	2.85GHz
LQW15AN51NJ00☐	51nH±5%	100MHz	210mA	1.08ohm	25	200MHz	2.85GHz
LQW15AN56NG00☐	56nH±2%	100MHz	200mA	1.17ohm	25	200MHz	2.8GHz
LQW15AN56NH00☐	56nH±3%	100MHz	200mA	1.17ohm	25	200MHz	2.8GHz
LQW15AN56NJ00☐	56nH±5%	100MHz	200mA	1.17ohm	25	200MHz	2.8GHz

动作温度范围: -55°C到+125°C 仅可回流焊接。

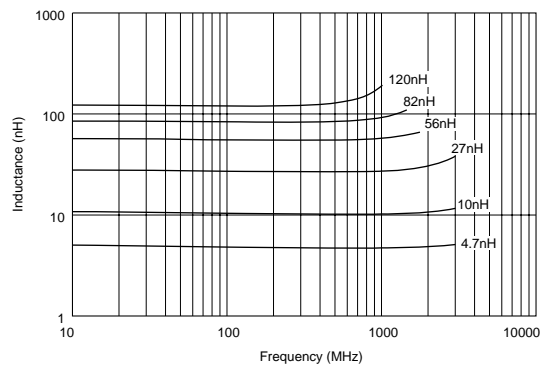
品名	电感值	测试频率	额定电流	最大直流电阻	Q (最小)	测试频率	自振频率 (最小)
LQW15AN62NG00□	62nH±2%	100MHz	145mA	1.82ohm	20	200MHz	2.6GHz
LQW15AN62NH00□	62nH±3%	100MHz	145mA	1.82ohm	20	200MHz	2.6GHz
LQW15AN62NJ00□	62nH±5%	100MHz	145mA	1.82ohm	20	200MHz	2.6GHz
LQW15AN68NG00□	68nH±2%	100MHz	140mA	1.96ohm	20	200MHz	2.5GHz
LQW15AN68NJ00□	68nH±5%	100MHz	140mA	1.96ohm	20	200MHz	2.5GHz
LQW15AN72NG00□	72nH±2%	100MHz	135mA	2.10ohm	20	150MHz	2.5GHz
LQW15AN72NJ00□	72nH±5%	100MHz	135mA	2.10ohm	20	150MHz	2.5GHz
LQW15AN75NG00□	75nH±2%	100MHz	135mA	2.10ohm	20	150MHz	2.4GHz
LQW15AN75NJ00□	75nH±5%	100MHz	135mA	2.10ohm	20	150MHz	2.4GHz
LQW15AN82NG00□	82nH±2%	100MHz	130mA	2.24ohm	20	150MHz	2.3GHz
LQW15AN82NJ00□	82nH±5%	100MHz	130mA	2.24ohm	20	150MHz	2.3GHz
LQW15AN91NG00□	91nH±2%	100MHz	125mA	2.38ohm	20	150MHz	2.1GHz
LQW15AN91NJ00□	91nH±5%	100MHz	125mA	2.38ohm	20	150MHz	2.1GHz
LQW15ANR10J00□	100nH±5%	100MHz	120mA	2.52ohm	20	150MHz	1.5GHz
LQW15ANR12J00□	120nH±5%	100MHz	110mA	2.66ohm	20	150MHz	1.0GHz


动作温度范围: -55°C到+125°C 仅可回流焊接。

Q值-频率特性 (标准值)



电感值-频率特性 (标准值)



接下页。 

参考资料

LQW15AN_00

E4991A和16197A

品名	电感值 (nH)	Q (标准值)						
	标称值	300MHz	800MHz	900MHz	1.5GHz	1.8GHz	2.0GHz	2.4GHz
LQW15AN1N5	1.5	30	55	60	65	90	100	115
LQW15AN2N4	2.4	40	65	67	80	98	108	120
LQW15AN2N5	2.5	40	65	67	88	90	100	110
LQW15AN2N7	2.7	40	67	73	85	100	105	120
LQW15AN2N9	2.9	33	53	58	75	80	85	92
LQW15AN3N9	3.9	35	58	61	82	88	92	100
LQW15AN4N1	4.1	35	58	61	82	88	92	100
LQW15AN4N3	4.3	35	58	61	90	88	92	100
LQW15AN4N7	4.7	40	65	67	85	88	92	95
LQW15AN5N1	5.1	35	60	65	78	85	90	95
LQW15AN5N8	5.8	40	63	67	85	88	92	105
LQW15AN6N2	6.2	40	63	65	80	90	95	105
LQW15AN6N8	6.8	45	70	72	90	96	100	103
LQW15AN7N3	7.3	38	58	63	75	88	90	92
LQW15AN7N5	7.5	38	58	63	75	88	90	92
LQW15AN8N2	8.2	40	62	67	80	90	95	102
LQW15AN8N7	8.7	40	60	62	80	85	90	92
LQW15AN9N1	9.1	40	62	68	85	90	92	95
LQW15AN9N5	9.5	40	62	68	85	90	92	95
LQW15AN10N	10	38	60	65	75	82	85	84
LQW15AN11N	11	40	65	70	90	105	110	120
LQW15AN12N	12	40	60	62	80	85	90	91
LQW15AN13N	13	40	60	62	70	72	71	67
LQW15AN15N	15	40	60	65	80	85	88	90
LQW15AN16N	16	40	60	63	80	90	100	110
LQW15AN18N	18	40	63	65	80	88	87	85
LQW15AN19N	19	37	57	62	78	80	82	83
LQW15AN20N	20	37	57	62	78	80	82	83
LQW15AN22N	22	35	55	58	73	75	78	-
LQW15AN23N	23	35	55	58	73	75	78	-
LQW15AN24N	24	35	50	50	48	42	-	-
LQW15AN27N	27	35	55	56	60	58	-	-
LQW15AN30N	30	35	55	58	65	68	-	-
LQW15AN33N	33	35	55	56	60	53	-	-
LQW15AN36N	36	35	52	52	48	42	-	-
LQW15AN39N	39	35	55	56	62	-	-	-
LQW15AN40N	40	35	55	56	62	-	-	-
LQW15AN43N	43	35	55	56	62	-	-	-
LQW15AN47N	47	34	52	54	60	-	-	-
LQW15AN51N	51	34	52	54	60	-	-	-
LQW15AN56N	56	36	53	55	50	-	-	-
LQW15AN62N	62	33	51	52	-	-	-	-
LQW15AN68N	68	35	49	52	-	-	-	-
LQW15AN72N	72	33	49	52	-	-	-	-
LQW15AN75N	75	33	49	52	-	-	-	-
LQW15AN82N	82	35	49	50	-	-	-	-
LQW15AN91N	91	35	52	53	-	-	-	-
LQW15ANR10	100	30	43	43	-	-	-	-
LQW15ANR12	120	28	30	23	-	-	-	-

3

片状线圈 高频用水平绕线型

LQW15A_10系列 (高Q值 / 低直流电阻型) (0402尺寸)

特点

直流电阻比以往类型低约50%，Q值高20%，
额定电流大20%。

电感范围：1.3到5.6nH

电感公差：±0.2或0.5nH

Q (标准值)：83到122 (1GHz时)

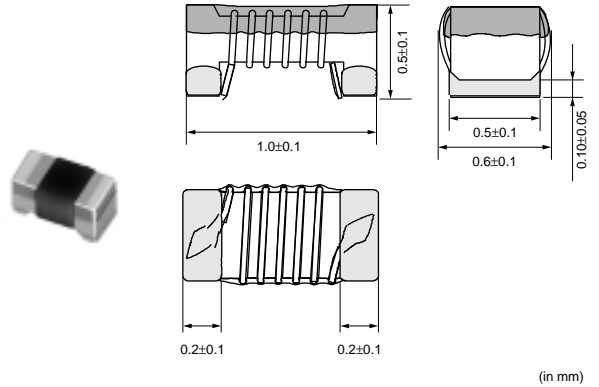
直流电阻：0.017到0.051 ohm

额定电流：800到1200mA

用途

1. 移动电话和基站
2. W-CDMA、GSM、N-CDMA、PDC
3. 更高的Q值—用于天线、SAWFIL的匹配电路
4. 更低的R_{dc}—用于IF、RF电路，如高频电路的PA设备的扼流线圈 (无线局域网等)

外形尺寸



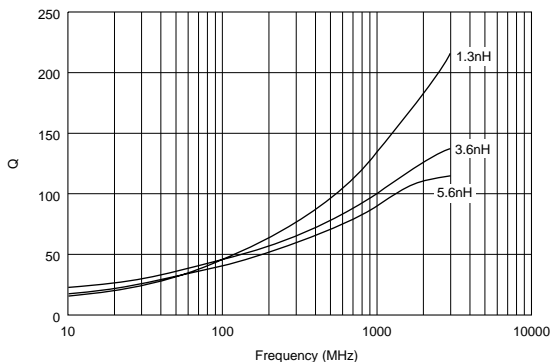
(in mm)

额定值 (: 包装代号)

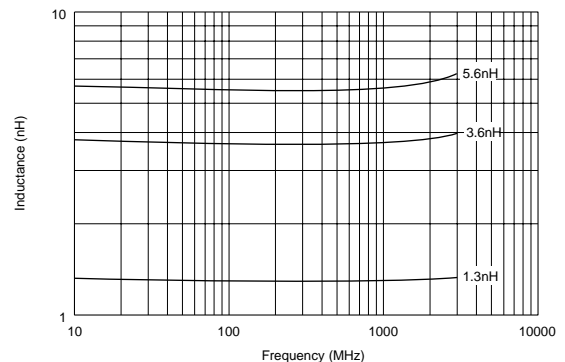
品名	电感值	测试频率	额定电流	最大直流电阻	Q (最小)	测试频率	自振频率 (最小)
LQW15AN1N3C10□	1.3nH±0.2nH	100MHz	1200mA	0.017ohm	20	250MHz	16.0GHz
LQW15AN1N3D10□	1.3nH±0.5nH	100MHz	1200mA	0.017ohm	20	250MHz	16.0GHz
LQW15AN2N2C10□	2.2nH±0.2nH	100MHz	1000mA	0.027ohm	25	250MHz	14.0GHz
LQW15AN2N2D10□	2.2nH±0.5nH	100MHz	1000mA	0.027ohm	25	250MHz	14.0GHz
LQW15AN2N4D10□	2.4nH±0.5nH	100MHz	1000mA	0.027ohm	25	250MHz	14.0GHz
LQW15AN3N3D10□	3.3nH±0.5nH	100MHz	900mA	0.040ohm	30	250MHz	12.0GHz
LQW15AN3N4C10□	3.4nH±0.2nH	100MHz	900mA	0.040ohm	30	250MHz	12.0GHz
LQW15AN3N4D10□	3.4nH±0.5nH	100MHz	900mA	0.040ohm	30	250MHz	12.0GHz
LQW15AN3N6C10□	3.6nH±0.2nH	100MHz	900mA	0.040ohm	30	250MHz	9.5GHz
LQW15AN3N6D10□	3.6nH±0.5nH	100MHz	900mA	0.040ohm	30	250MHz	9.5GHz
LQW15AN3N9D10□	3.9nH±0.5nH	100MHz	900mA	0.040ohm	30	250MHz	7.0GHz
LQW15AN4N7D10□	4.7nH±0.5nH	100MHz	800mA	0.051ohm	30	250MHz	8.0GHz
LQW15AN5N1C10□	5.1nH±0.2nH	100MHz	800mA	0.051ohm	30	250MHz	8.0GHz
LQW15AN5N1D10□	5.1nH±0.5nH	100MHz	800mA	0.051ohm	30	250MHz	8.0GHz
LQW15AN5N6C10□	5.6nH±0.2nH	100MHz	800mA	0.051ohm	30	250MHz	8.0GHz
LQW15AN5N6D10□	5.6nH±0.5nH	100MHz	800mA	0.051ohm	30	250MHz	8.0GHz

动作温度范围: -55°C到+125°C 仅可回流焊接。

Q值-频率特性 (标准值)



电感值-频率特性 (标准值)



☐ 接上页。

参考资料

LQW15AN_10

E4991A和16197A

品名	电感值 (nH)	Q (标准值)						
	额定值	800MHz	900MHz	1.0GHz	1.5GHz	1.8GHz	2.0GHz	2.4GHz
LQW15AN1N3	1.3	90	95	100	130	145	160	180
LQW15AN2N2	2.2	85	90	95	115	130	140	160
LQW15AN2N4	2.4	80	85	90	110	130	140	160
LQW15AN3N3	3.3	80	85	90	110	120	128	140
LQW15AN3N6	3.6	73	75	85	100	110	115	130
LQW15AN3N9	3.9	75	80	83	95	110	115	120
LQW15AN4N7	4.7	75	80	85	100	113	120	132
LQW15AN5N1	5.1	75	80	85	100	110	115	128
LQW15AN5N6	5.6	70	75	78	95	100	105	110

片状线圈 高频用水平绕线型

LQW18A_00系列 (0603尺寸)

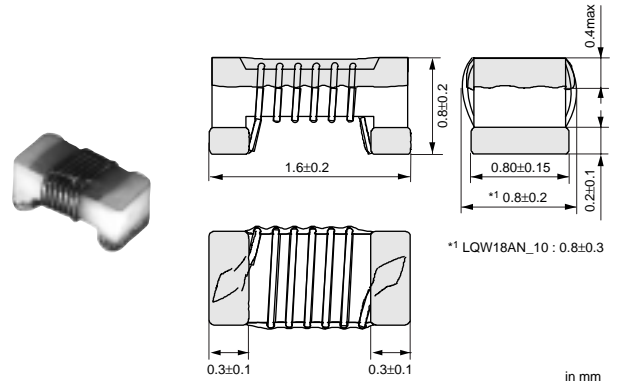
特点

1. 宽电感范围 (2.2nH到470nH)，按E24标准排列。
2. 水平绕线结构获得极小电感公差 (+-0.2nH, +-2%)。
可实现稳定的电路工作。
3. 微型尺寸 (1.6 × 0.8mm)，可高密度安装。
4. 高自振频率使得在高频段具有高Q值和稳定电感。
5. 低直流电阻设计，特别适合用于低损耗、大功率和低功耗的情况。
6. 树脂涂层表面，安装极为出色。

用途

1. 移动电话中的高频电路，如PA、ANT、VCO、SAW等
2. 移动电话，如GSM、CDMA、PDC等
3. “Bluetooth”
4. 宽带网
5. 一般高频电路

外形尺寸



额定值 (: 包装代号)

品名	电感值	测试频率	额定电流	最大直流电阻	Q (最小)	测试频率	自振频率 (最小)
LQW18AN2N2D00□	2.2nH±0.5nH	100MHz	700mA	0.049ohm	16	250MHz	6000MHz
LQW18AN3N6C00□	3.6nH±0.2nH	100MHz	850mA	0.059ohm	25	250MHz	6000MHz
LQW18AN3N6D00□	3.6nH±0.5nH	100MHz	850mA	0.059ohm	25	250MHz	6000MHz
LQW18AN3N9C00□	3.9nH±0.2nH	100MHz	850mA	0.059ohm	35	250MHz	6000MHz
LQW18AN3N9D00□	3.9nH±0.5nH	100MHz	850mA	0.059ohm	35	250MHz	6000MHz
LQW18AN4N3C00□	4.3nH±0.2nH	100MHz	850mA	0.059ohm	35	250MHz	6000MHz
LQW18AN4N3D00□	4.3nH±0.5nH	100MHz	850mA	0.059ohm	35	250MHz	6000MHz
LQW18AN4N7D00□	4.7nH±0.5nH	100MHz	850mA	0.059ohm	35	250MHz	6000MHz
LQW18AN5N6C00□	5.6nH±0.2nH	100MHz	750mA	0.082ohm	35	250MHz	6000MHz
LQW18AN5N6D00□	5.6nH±0.5nH	100MHz	750mA	0.082ohm	35	250MHz	6000MHz
LQW18AN6N2C00□	6.2nH±0.2nH	100MHz	750mA	0.082ohm	35	250MHz	6000MHz
LQW18AN6N2D00□	6.2nH±0.5nH	100MHz	750mA	0.082ohm	35	250MHz	6000MHz
LQW18AN6N8C00□	6.8nH±0.2nH	100MHz	750mA	0.082ohm	35	250MHz	6000MHz
LQW18AN6N8D00□	6.8nH±0.5nH	100MHz	750mA	0.082ohm	35	250MHz	6000MHz
LQW18AN7N5D00□	7.5nH±0.5nH	100MHz	750mA	0.082ohm	35	250MHz	6000MHz
LQW18AN8N2D00□	8.2nH±0.5nH	100MHz	650mA	0.11ohm	35	250MHz	6000MHz
LQW18AN8N7D00□	8.7nH±0.5nH	100MHz	650mA	0.11ohm	35	250MHz	6000MHz
LQW18AN9N1D00□	9.1nH±0.5nH	100MHz	650mA	0.11ohm	35	250MHz	6000MHz
LQW18AN9N5D00□	9.5nH±0.5nH	100MHz	650mA	0.11ohm	35	250MHz	6000MHz
LQW18AN10NG00□	10nH±2%	100MHz	650mA	0.11ohm	35	250MHz	6000MHz
LQW18AN10NJ00□	10nH±5%	100MHz	650mA	0.11ohm	35	250MHz	6000MHz
LQW18AN11NG00□	11nH±2%	100MHz	650mA	0.11ohm	35	250MHz	6000MHz
LQW18AN11NJ00□	11nH±5%	100MHz	650mA	0.11ohm	35	250MHz	6000MHz
LQW18AN12NG00□	12nH±2%	100MHz	600mA	0.13ohm	35	250MHz	6000MHz
LQW18AN12NJ00□	12nH±5%	100MHz	600mA	0.13ohm	35	250MHz	6000MHz
LQW18AN13NG00□	13nH±2%	100MHz	600mA	0.13ohm	35	250MHz	6000MHz
LQW18AN13NJ00□	13nH±5%	100MHz	600mA	0.13ohm	35	250MHz	6000MHz
LQW18AN15NG00□	15nH±2%	100MHz	600mA	0.13ohm	40	250MHz	6000MHz

动作温度范围: -55°C到+125°C 仅可回流焊接。

接下一页。

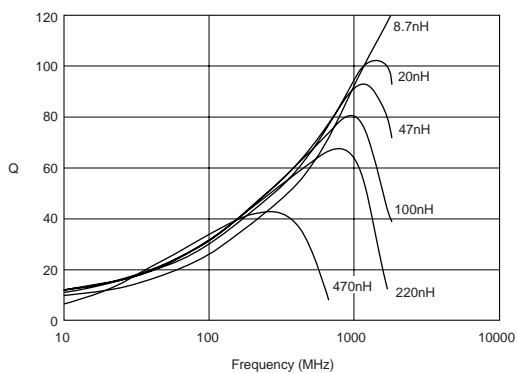
品名	电感值	测试频率	额定电流	最大直流电阻	Q (最小)	测试频率	自振频率 (最小)
LQW18AN15NJ00☐	15nH±5%	100MHz	600mA	0.13ohm	40	250MHz	6000MHz
LQW18AN16NG00☐	16nH±2%	100MHz	550mA	0.16ohm	40	250MHz	5500MHz
LQW18AN16NJ00☐	16nH±5%	100MHz	550mA	0.16ohm	40	250MHz	5500MHz
LQW18AN18NG00☐	18nH±2%	100MHz	550mA	0.16ohm	40	250MHz	5500MHz
LQW18AN18NJ00☐	18nH±5%	100MHz	550mA	0.16ohm	40	250MHz	5500MHz
LQW18AN20NG00☐	20nH±2%	100MHz	550mA	0.16ohm	40	250MHz	4900MHz
LQW18AN20NJ00☐	20nH±5%	100MHz	550mA	0.16ohm	40	250MHz	4900MHz
LQW18AN22NG00☐	22nH±2%	100MHz	500mA	0.17ohm	40	250MHz	4600MHz
LQW18AN22NJ00☐	22nH±5%	100MHz	500mA	0.17ohm	40	250MHz	4600MHz
LQW18AN24NG00☐	24nH±2%	100MHz	500mA	0.21ohm	40	250MHz	3800MHz
LQW18AN24NJ00☐	24nH±5%	100MHz	500mA	0.21ohm	40	250MHz	3800MHz
LQW18AN27NG00☐	27nH±2%	100MHz	440mA	0.21ohm	40	250MHz	3700MHz
LQW18AN27NJ00☐	27nH±5%	100MHz	440mA	0.21ohm	40	250MHz	3700MHz
LQW18AN30NG00☐	30nH±2%	100MHz	420mA	0.23ohm	40	250MHz	3300MHz
LQW18AN30NJ00☐	30nH±5%	100MHz	420mA	0.23ohm	40	250MHz	3300MHz
LQW18AN33NG00☐	33nH±2%	100MHz	420mA	0.23ohm	40	250MHz	3200MHz
LQW18AN33NJ00☐	33nH±5%	100MHz	420mA	0.23ohm	40	250MHz	3200MHz
LQW18AN36NG00☐	36nH±2%	100MHz	400mA	0.26ohm	40	250MHz	2900MHz
LQW18AN36NJ00☐	36nH±5%	100MHz	400mA	0.26ohm	40	250MHz	2900MHz
LQW18AN39NG00☐	39nH±2%	100MHz	400mA	0.26ohm	40	250MHz	2800MHz
LQW18AN39NJ00☐	39nH±5%	100MHz	400mA	0.26ohm	40	250MHz	2800MHz
LQW18AN43NG00☐	43nH±2%	100MHz	380mA	0.29ohm	40	200MHz	2700MHz
LQW18AN43NJ00☐	43nH±5%	100MHz	380mA	0.29ohm	40	200MHz	2700MHz
LQW18AN47NG00☐	47nH±2%	100MHz	380mA	0.29ohm	38	200MHz	2600MHz
LQW18AN47NJ00☐	47nH±5%	100MHz	380mA	0.29ohm	38	200MHz	2600MHz
LQW18AN51NG00☐	51nH±2%	100MHz	370mA	0.33ohm	38	200MHz	2500MHz
LQW18AN51NJ00☐	51nH±5%	100MHz	370mA	0.33ohm	38	200MHz	2500MHz
LQW18AN56NG00☐	56nH±2%	100MHz	360mA	0.35ohm	38	200MHz	2400MHz
LQW18AN56NJ00☐	56nH±5%	100MHz	360mA	0.35ohm	38	200MHz	2400MHz
LQW18AN62NG00☐	62nH±2%	100MHz	280mA	0.51ohm	38	200MHz	2300MHz
LQW18AN62NJ00☐	62nH±5%	100MHz	280mA	0.51ohm	38	200MHz	2300MHz
LQW18AN68NG00☐	68nH±2%	100MHz	340mA	0.38ohm	38	200MHz	2200MHz
LQW18AN68NJ00☐	68nH±5%	100MHz	340mA	0.38ohm	38	200MHz	2200MHz
LQW18AN72NG00☐	72nH±2%	100MHz	270mA	0.56ohm	34	150MHz	2100MHz
LQW18AN72NJ00☐	72nH±5%	100MHz	270mA	0.56ohm	34	150MHz	2100MHz
LQW18AN75NG00☐	75nH±2%	100MHz	270mA	0.56ohm	34	150MHz	2050MHz
LQW18AN75NJ00☐	75nH±5%	100MHz	270mA	0.56ohm	34	150MHz	2050MHz
LQW18AN82NG00☐	82nH±2%	100MHz	250mA	0.60ohm	34	150MHz	2000MHz
LQW18AN82NJ00☐	82nH±5%	100MHz	250mA	0.60ohm	34	150MHz	2000MHz
LQW18AN91NG00☐	91nH±2%	100MHz	230mA	0.64ohm	34	150MHz	1900MHz
LQW18AN91NJ00☐	91nH±5%	100MHz	230mA	0.64ohm	34	150MHz	1900MHz
LQW18ANR10G00☐	100nH±2%	100MHz	220mA	0.68ohm	34	150MHz	1800MHz
LQW18ANR10J00☐	100nH±5%	100MHz	220mA	0.68ohm	34	150MHz	1800MHz
LQW18ANR11G00☐	110nH±2%	100MHz	200mA	1.2ohm	32	150MHz	1350MHz
LQW18ANR11J00☐	110nH±5%	100MHz	200mA	1.2ohm	32	150MHz	1350MHz
LQW18ANR12G00☐	120nH±2%	100MHz	180mA	1.3ohm	32	150MHz	1600MHz
LQW18ANR12J00☐	120nH±5%	100MHz	180mA	1.3ohm	32	150MHz	1600MHz
LQW18ANR13G00☐	130nH±2%	100MHz	170mA	1.4ohm	32	150MHz	1450MHz
LQW18ANR13J00☐	130nH±5%	100MHz	170mA	1.4ohm	32	150MHz	1450MHz
LQW18ANR15G00☐	150nH±2%	100MHz	160mA	1.5ohm	32	150MHz	1400MHz
LQW18ANR15J00☐	150nH±5%	100MHz	160mA	1.5ohm	32	150MHz	1400MHz

动作温度范围: -55°C到+125°C 仅可回流焊接。

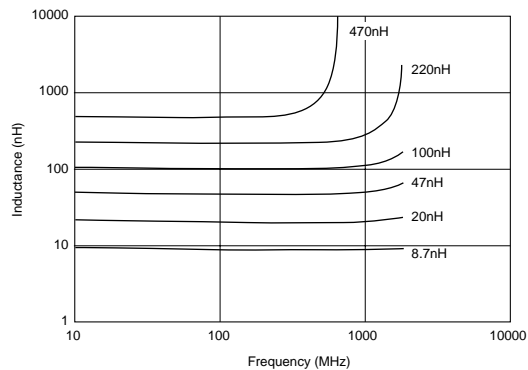
品名	电感值	测试频率	额定电流	最大直流电阻	Q (最小)	测试频率	自振频率 (最小)
LQW18ANR16G00☐	160nH±2%	100MHz	150mA	2.1ohm	32	150MHz	1350MHz
LQW18ANR16J00☐	160nH±5%	100MHz	150mA	2.1ohm	32	150MHz	1350MHz
LQW18ANR18G00☐	180nH±2%	100MHz	140mA	2.2ohm	25	100MHz	1300MHz
LQW18ANR18J00☐	180nH±5%	100MHz	140mA	2.2ohm	25	100MHz	1300MHz
LQW18ANR20G00☐	200nH±2%	100MHz	120mA	2.4ohm	25	100MHz	1250MHz
LQW18ANR20J00☐	200nH±5%	100MHz	120mA	2.4ohm	25	100MHz	1250MHz
LQW18ANR22G00☐	220nH±2%	100MHz	120mA	2.5ohm	25	100MHz	1200MHz
LQW18ANR22J00☐	220nH±5%	100MHz	120mA	2.5ohm	25	100MHz	1200MHz
LQW18ANR27G00☐	270nH±2%	100MHz	110mA	3.4ohm	30	100MHz	960MHz
LQW18ANR27J00☐	270nH±5%	100MHz	110mA	3.4ohm	30	100MHz	960MHz
LQW18ANR33G00☐	330nH±2%	100MHz	85mA	5.5ohm	30	100MHz	800MHz
LQW18ANR33J00☐	330nH±5%	100MHz	85mA	5.5ohm	30	100MHz	800MHz
LQW18ANR39G00☐	390nH±2%	100MHz	80mA	6.2ohm	30	100MHz	800MHz
LQW18ANR39J00☐	390nH±5%	100MHz	80mA	6.2ohm	30	100MHz	800MHz
LQW18ANR47G00☐	470nH±2%	100MHz	75mA	7.0ohm	30	100MHz	700MHz
LQW18ANR47J00☐	470nH±5%	100MHz	75mA	7.0ohm	30	100MHz	700MHz

动作温度范围: -55°C到+125°C 仅可回流焊接。

Q值-频率特性 (标准值)



电感值-频率特性 (标准值)



片状线圈 高频用水平绕线型

LQW18A_10系列 (高Q值 / 低直流电阻型) (0603尺寸)

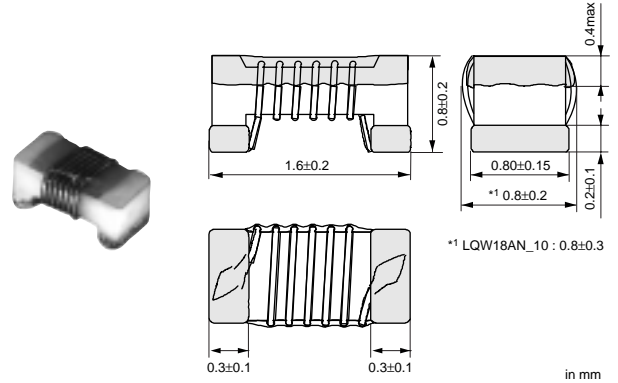
特点

与当前类型相比, DC电阻约小50%, Q值约高10%, 容许电流约高20%。具有低电感公差。

用途

移动电话和基站W-CDMA、GSM、N-CDMA、PDC
更高的Q值—用于天线、SAW/FIL的匹配电路
更低的R_{dc}—用于IF、RF电路, 如高频电路的PA设备的扼流线圈 (无线局域网等)

外形尺寸

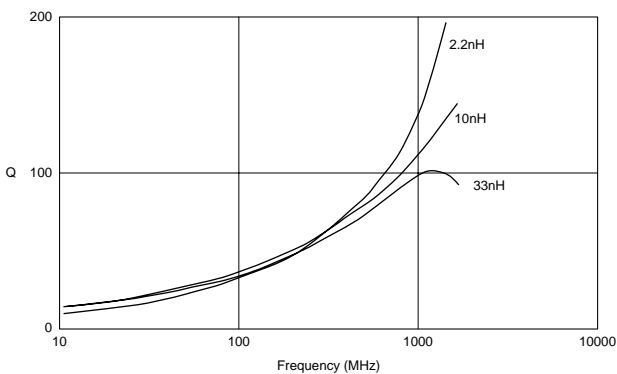


额定值 (: 包装代号)

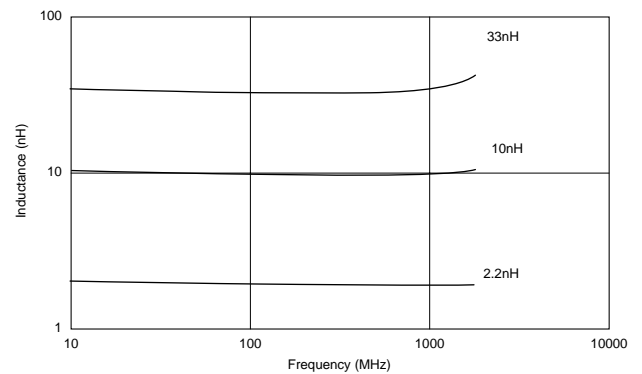
品名	电感值	测试频率	额定电流	最大直流电阻	Q (最小)	测试频率	自振频率 (最小)
LQW18AN2N2D10□	2.2nH±0.5nH	100MHz	1400mA	0.018ohm	25	250MHz	18000MHz
LQW18AN3N9C10□	3.9nH±0.2nH	100MHz	1000mA	0.032ohm	38	250MHz	11000MHz
LQW18AN3N9D10□	3.9nH±0.5nH	100MHz	1000mA	0.032ohm	38	250MHz	11000MHz
LQW18AN5N6D10□	5.6nH±0.5nH	100MHz	900mA	0.045ohm	38	250MHz	10000MHz
LQW18AN6N8C10□	6.8nH±0.2nH	100MHz	900mA	0.045ohm	38	250MHz	7000MHz
LQW18AN6N8D10□	6.8nH±0.5nH	100MHz	900mA	0.045ohm	38	250MHz	7000MHz
LQW18AN8N2D10□	8.2nH±0.5nH	100MHz	800mA	0.058ohm	38	250MHz	7000MHz
LQW18AN10NG10□	10nH±2%	100MHz	800mA	0.058ohm	38	250MHz	5000MHz
LQW18AN10NJ10□	10nH±5%	100MHz	800mA	0.058ohm	38	250MHz	5000MHz
LQW18AN12NG10□	12nH±2%	100MHz	750mA	0.071ohm	38	250MHz	5000MHz
LQW18AN12NJ10□	12nH±5%	100MHz	750mA	0.071ohm	38	250MHz	5000MHz
LQW18AN15NJ10□	15nH±5%	100MHz	700mA	0.085ohm	42	250MHz	4500MHz
LQW18AN18NG10□	18nH±2%	100MHz	700mA	0.085ohm	42	250MHz	3500MHz
LQW18AN18NJ10□	18nH±5%	100MHz	700mA	0.085ohm	42	250MHz	3500MHz
LQW18AN22NG10□	22nH±2%	100MHz	640mA	0.099ohm	42	250MHz	3200MHz
LQW18AN22NJ10□	22nH±5%	100MHz	640mA	0.099ohm	42	250MHz	3200MHz
LQW18AN27NG10□	27nH±2%	100MHz	590mA	0.116ohm	42	250MHz	2800MHz
LQW18AN27NJ10□	27nH±5%	100MHz	590mA	0.116ohm	42	250MHz	2800MHz
LQW18AN33NJ10□	33nH±5%	100MHz	550mA	0.132ohm	42	250MHz	2500MHz

动作温度范围: -55°C到+125°C 仅可回流焊接。

Q值-频率特性 (标准值)



电感值-频率特性 (标准值)



片状线圈 高频用垂直绕线型

LQW2BH系列 (0805尺寸)

LQW2BH系列由空气芯片状线圈构成，该线圈采用微型铝氧体芯线轴而成。

该系列具有极好的焊接耐热性。波峰焊接和回流焊接方式均可使用。

特点 (LQW2BH_03)

1. 电感值：3.3到470nH (宽电感范围)
2. 高自振频率特性
3. 在高频段具有高Q值和高稳定电感。
4. 低直流电阻和大额定电流

特点 (LQW2BH_13)

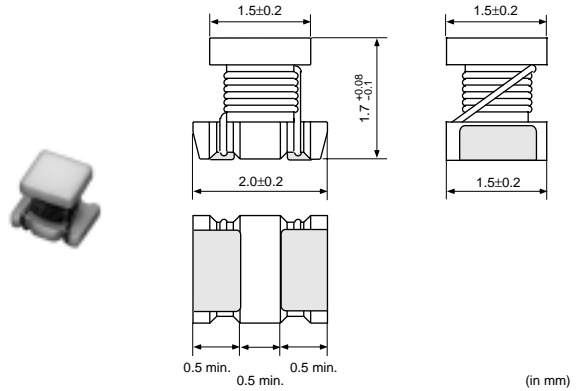
LQW2BH_13采用粗导线，Q值高于现有的LQW2BH_03系列。

1. 电感值：2.7到27nH
2. 直流电阻：0.02到0.06 ohm
3. Q值：85到95 (标准值)，800MHz时。
4. 额定电流：900到1900mA

用途

1. 通信设备中的高频电路，如DECT、PHS、PCS、PCN、GSM和CDMA。
2. 阻抗匹配
 - PA模块
 - SAW滤波器
3. 谐振电路
 - VCO

外形尺寸



LQW2BH_03系列

额定值 (: 包装代号)

品名	电感值	测试频率	额定电流	最大直流电阻	Q (最小)	测试频率	自振频率 (最小)
LQW2BHN3N3D03□	3.3nH±0.5nH	100MHz	910mA	0.05ohm	10	250MHz	6000MHz
LQW2BHN6N8D03□	6.8nH±0.5nH	100MHz	680mA	0.11ohm	20	250MHz	5400MHz
LQW2BHN8N2D03□	8.2nH±0.5nH	100MHz	630mA	0.12ohm	20	250MHz	3900MHz
LQW2BHN10NJ03□	10nH±5%	100MHz	1320mA	0.03ohm	30	250MHz	3300MHz
LQW2BHN12NJ03□	12nH±5%	100MHz	680mA	0.11ohm	30	250MHz	3200MHz
LQW2BHN15NJ03□	15nH±5%	100MHz	630mA	0.12ohm	30	250MHz	2700MHz
LQW2BHN18NJ03□	18nH±5%	100MHz	690mA	0.10ohm	30	250MHz	2600MHz
LQW2BHN22NJ03□	22nH±5%	100MHz	720mA	0.09ohm	30	250MHz	2100MHz
LQW2BHN27NJ03□	27nH±5%	100MHz	540mA	0.17ohm	40	250MHz	2300MHz
LQW2BHN33NG03□	33nH±2%	100MHz	570mA	0.15ohm	40	250MHz	1900MHz
LQW2BHN33NJ03□	33nH±5%	100MHz	570mA	0.15ohm	40	250MHz	1900MHz
LQW2BHN39NG03□	39nH±2%	100MHz	730mA	0.09ohm	40	250MHz	1700MHz
LQW2BHN39NJ03□	39nH±5%	100MHz	730mA	0.09ohm	40	250MHz	1700MHz
LQW2BHN47NG03□	47nH±2%	100MHz	450mA	0.23ohm	40	200MHz	1600MHz
LQW2BHN47NJ03□	47nH±5%	100MHz	450mA	0.23ohm	40	200MHz	1600MHz
LQW2BHN56NG03□	56nH±2%	100MHz	430mA	0.26ohm	40	200MHz	1500MHz
LQW2BHN56NJ03□	56nH±5%	100MHz	430mA	0.26ohm	40	200MHz	1500MHz

动作温度范围: -25°C到+85°C

☐ 接上页。

4

品名	电感值	测试频率	额定电流	最大直流电阻	Q (最小)	测试频率	自振频率 (最小)
LQW2BHN68NG03☐	68nH±2%	100MHz	460mA	0.23ohm	40	200MHz	1200MHz
LQW2BHN68NJ03☐	68nH±5%	100MHz	460mA	0.23ohm	40	200MHz	1200MHz
LQW2BHN82NG03☐	82nH±2%	100MHz	320mA	0.42ohm	40	150MHz	1100MHz
LQW2BHN82NJ03☐	82nH±5%	100MHz	320mA	0.42ohm	40	150MHz	1100MHz
LQW2BHNR10G03☐	100nH±2%	100MHz	270mA	0.55ohm	35	150MHz	900MHz
LQW2BHNR10J03☐	100nH±5%	100MHz	350mA	0.38ohm	40	150MHz	900MHz
LQW2BHNR12G03☐	120nH±2%	100MHz	320mA	0.40ohm	40	150MHz	750MHz
LQW2BHNR12J03☐	120nH±5%	100MHz	320mA	0.40ohm	40	150MHz	750MHz
LQW2BHNR15G03☐	150nH±2%	100MHz	260mA	0.68ohm	30	150MHz	350MHz
LQW2BHNR15J03☐	150nH±5%	100MHz	390mA	0.47ohm	30	150MHz	350MHz
LQW2BHNR18G03☐	180nH±2%	100MHz	250mA	0.71ohm	35	100MHz	700MHz
LQW2BHNR18J03☐	180nH±5%	100MHz	250mA	0.71ohm	35	100MHz	700MHz
LQW2BHNR22G03☐	220nH±2%	100MHz	240mA	0.70ohm	35	100MHz	500MHz
LQW2BHNR22J03☐	220nH±5%	100MHz	240mA	0.70ohm	35	100MHz	500MHz
LQW2BHNR27J03☐	270nH±5%	10MHz	190mA	2.00ohm	15	25.2MHz	550MHz
LQW2BHNR27K03☐	270nH±10%	10MHz	190mA	2.00ohm	15	25.2MHz	550MHz
LQW2BHNR33J03☐	330nH±5%	10MHz	180mA	2.20ohm	15	25.2MHz	500MHz
LQW2BHNR33K03☐	330nH±10%	10MHz	180mA	2.20ohm	15	25.2MHz	500MHz
LQW2BHNR39J03☐	390nH±5%	10MHz	170mA	2.50ohm	15	25.2MHz	400MHz
LQW2BHNR39K03☐	390nH±10%	10MHz	170mA	2.50ohm	15	25.2MHz	400MHz
LQW2BHNR47J03☐	470nH±5%	10MHz	160mA	2.80ohm	15	25.2MHz	350MHz
LQW2BHNR47K03☐	470nH±10%	10MHz	160mA	2.80ohm	15	25.2MHz	350MHz

动作温度范围: -25°C到+85°C

LQW2BH_13系列 (高Q值 / 低直流电阻型)

额定值 (: 包装代号)

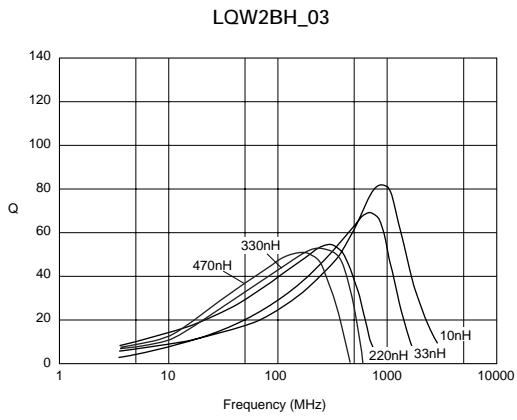
品名	电感值	测试频率	额定电流	最大直流电阻	Q (最小)	测试频率	自振频率 (最小)
LQW2BHN2N7D13☐	2.7nH±0.5nH	100MHz	1900mA	0.02ohm	20	250MHz	6000MHz
LQW2BHN3N1D13☐	3.1nH±0.5nH	100MHz	1800mA	0.02ohm	20	250MHz	6000MHz
LQW2BHN3N3D13☐	3.3nH±0.5nH	100MHz	1700mA	0.02ohm	20	250MHz	6000MHz
LQW2BHN5N6D13☐	5.6nH±0.5nH	100MHz	1500mA	0.02ohm	35	250MHz	6000MHz
LQW2BHN6N8D13☐	6.8nH±0.5nH	100MHz	1400mA	0.02ohm	35	250MHz	5400MHz
LQW2BHN8N6D13☐	8.6nH±0.5nH	100MHz	1300mA	0.03ohm	35	250MHz	3900MHz
LQW2BHN10NJ13☐	10nH±5%	100MHz	1320mA	0.03ohm	35	250MHz	3300MHz
LQW2BHN12NK13☐	12nH±10%	100MHz	1100mA	0.04ohm	40	250MHz	3200MHz
LQW2BHN15NK13☐	15nH±10%	100MHz	1000mA	0.04ohm	40	250MHz	3100MHz
LQW2BHN18NK13☐	18.8nH±10%	100MHz	1000mA	0.05ohm	40	250MHz	2600MHz
LQW2BHN21NK13☐	21nH±10%	100MHz	950mA	0.05ohm	40	250MHz	2200MHz
LQW2BHN27NK13☐	27nH±10%	100MHz	900mA	0.06ohm	40	250MHz	1800MHz

动作温度范围: -25°C到+85°C

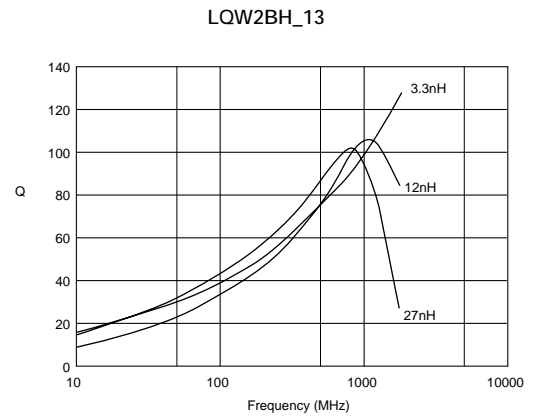
接下一页。 ☐

☐ 接上页。

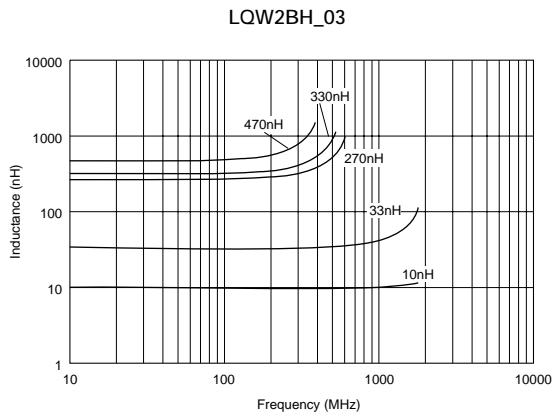
Q值-频率特性 (标准值)



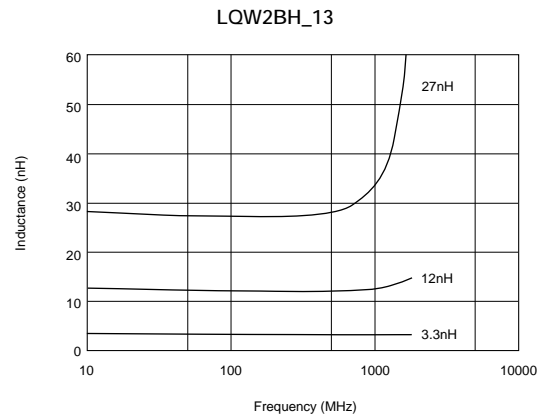
Q值-频率特性 (标准值)



电感值-频率特性 (标准值)



电感值-频率特性 (标准值)

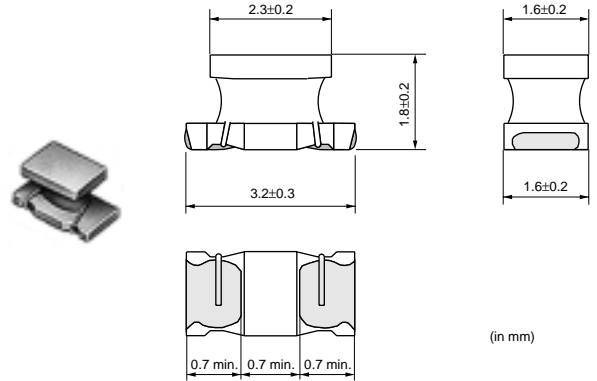


片状线圈 高频用垂直绕线型

LQW31H系列 (1206尺寸)

LQW31H系列是铝氧体芯型片状电感，用于高频电路。绕线结构使其具有低直流电阻和高Q值，适合手持通信设备使用。

外形尺寸



特点

1. 电感范围为8.8到100nH。
2. 由于具有高自我谐振频率，故可用于高频范围。
3. 极小电感公差 (+/-5%)

额定值 (: 包装代号)

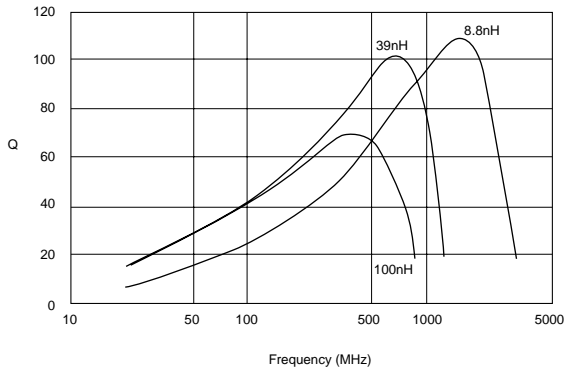
品名	电感值	测试频率	额定电流	直流电阻	Q (最小)	测试频率	自振频率 (最小)
LQW31HN8N8J03□	8.8nH±5%	100MHz	750mA	0.029ohm±40%	50	436MHz	1000MHz
LQW31HN8N8K03□	8.8nH±10%	100MHz	750mA	0.029ohm±40%	50	436MHz	1000MHz
LQW31HN15NJ03□	14.7nH±5%	100MHz	680mA	0.035ohm±40%	60	436MHz	1000MHz
LQW31HN15NK03□	14.7nH±10%	100MHz	680mA	0.035ohm±40%	60	436MHz	1000MHz
LQW31HN17NJ03□	17nH±5%	100MHz	650mA	0.037ohm±40%	60	436MHz	1000MHz
LQW31HN17NK03□	17nH±10%	100MHz	650mA	0.037ohm±40%	60	436MHz	1000MHz
LQW31HN23NJ03□	23nH±5%	100MHz	590mA	0.046ohm±40%	60	436MHz	1000MHz
LQW31HN23NK03□	23nH±10%	100MHz	590mA	0.046ohm±40%	60	436MHz	1000MHz
LQW31HN27NJ03□	27nH±5%	100MHz	560mA	0.051ohm±40%	60	436MHz	1000MHz
LQW31HN27NK03□	27nH±10%	100MHz	560mA	0.051ohm±40%	60	436MHz	1000MHz
LQW31HN33NJ03□	33nH±5%	100MHz	530mA	0.057ohm±40%	60	436MHz	1000MHz
LQW31HN33NK03□	33nH±10%	100MHz	530mA	0.057ohm±40%	60	436MHz	1000MHz
LQW31HN39NJ03□	39nH±5%	100MHz	490mA	0.067ohm±40%	60	436MHz	1000MHz
LQW31HN39NK03□	39nH±10%	100MHz	490mA	0.067ohm±40%	60	436MHz	1000MHz
LQW31HN47NJ03□	47nH±5%	100MHz	380mA	0.11ohm±40%	60	436MHz	1000MHz
LQW31HN47NK03□	47nH±10%	100MHz	380mA	0.11ohm±40%	60	436MHz	1000MHz
LQW31HN56NJ03□	56nH±5%	100MHz	330mA	0.14ohm±40%	60	436MHz	1000MHz
LQW31HN56NK03□	56nH±10%	100MHz	330mA	0.14ohm±40%	60	436MHz	1000MHz
LQW31HN64NJ03□	64nH±5%	100MHz	290mA	0.18ohm±40%	60	436MHz	1000MHz
LQW31HN64NK03□	64nH±10%	100MHz	290mA	0.18ohm±40%	60	436MHz	1000MHz
LQW31HN84NJ03□	84nH±5%	100MHz	240mA	0.28ohm±40%	60	436MHz	1000MHz
LQW31HN84NK03□	84nH±10%	100MHz	240mA	0.28ohm±40%	60	436MHz	1000MHz
LQW31HNR10J03□	100nH±5%	100MHz	230mA	0.3ohm±40%	60	436MHz	900MHz
LQW31HNR10K03□	100nH±10%	100MHz	230mA	0.3ohm±40%	60	436MHz	900MHz

动作温度范围: -25°C到+85°C

接下页。

☐ 接上页。

Q值-频率特性 (标准值)



片状线圈 高频用垂直线绕铁氧体磁芯型

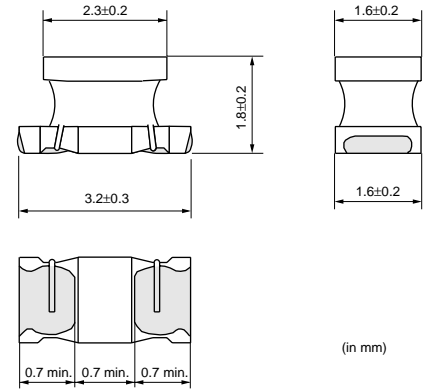
LQH31H系列 (1206尺寸)

LQH31H系列是铁氧体磁芯绕线型片状线圈，用于高频电路。

外形尺寸

特点

1. 电感范围为54到880nH。
2. 在从30到150MHz高频段具有高Q值和稳定电感。
3. 具有极好的焊接耐热性，波峰焊接和回流焊接方式均可使用。

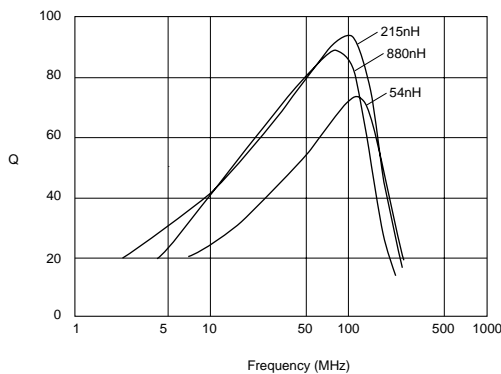


额定值 (: 包装代号)

品名	电感值	测试频率	额定电流	直流电阻	Q (最小)	测试频率	自振频率 (最小)
LQH31HN54NK03□	54nH±10%	1MHz	920mA	0.035ohm±30%	50	100MHz	800MHz
LQH31HN95NK03□	95nH±10%	1MHz	790mA	0.047ohm±30%	60	100MHz	650MHz
LQH31HNR14J03□	145nH±5%	1MHz	700mA	0.061ohm±30%	60	100MHz	500MHz
LQH31HNR14K03□	145nH±10%	1MHz	700mA	0.061ohm±30%	60	100MHz	500MHz
LQH31HNR21J03□	215nH±5%	1MHz	520mA	0.11ohm±30%	60	100MHz	430MHz
LQH31HNR21K03□	215nH±10%	1MHz	520mA	0.11ohm±30%	60	100MHz	430MHz
LQH31HNR29J03□	290nH±5%	1MHz	420mA	0.17ohm±30%	60	100MHz	360MHz
LQH31HNR29K03□	290nH±10%	1MHz	420mA	0.17ohm±30%	60	100MHz	360MHz
LQH31HNR39J03□	390nH±5%	1MHz	330mA	0.26ohm±30%	60	100MHz	300MHz
LQH31HNR39K03□	390nH±10%	1MHz	330mA	0.26ohm±30%	60	100MHz	300MHz
LQH31HNR50J03□	500nH±5%	1MHz	260mA	0.44ohm±30%	60	100MHz	270MHz
LQH31HNR50K03□	500nH±10%	1MHz	260mA	0.44ohm±30%	60	100MHz	270MHz
LQH31HNR61J03□	610nH±5%	1MHz	250mA	0.48ohm±30%	60	100MHz	240MHz
LQH31HNR61K03□	610nH±10%	1MHz	250mA	0.48ohm±30%	60	100MHz	240MHz
LQH31HNR75J03□	750nH±5%	1MHz	190mA	0.79ohm±30%	60	100MHz	220MHz
LQH31HNR75K03□	750nH±10%	1MHz	190mA	0.79ohm±30%	60	100MHz	220MHz
LQH31HNR88J03□	880nH±5%	1MHz	180mA	0.86ohm±30%	60	100MHz	200MHz
LQH31HNR88K03□	880nH±10%	1MHz	180mA	0.86ohm±30%	60	100MHz	200MHz

动作温度范围: -25°C到+85°C

Q值-频率特性 (标准值)



片状线圈 一般用多层型

LQM18N系列 (0603尺寸)

LQM18N系列电磁屏蔽型片状线圈是采用独创的层叠工艺技术和磁材料开发的。

小巧的尺寸适合高密度安装。

屏蔽结构使其免受外部器件干扰。

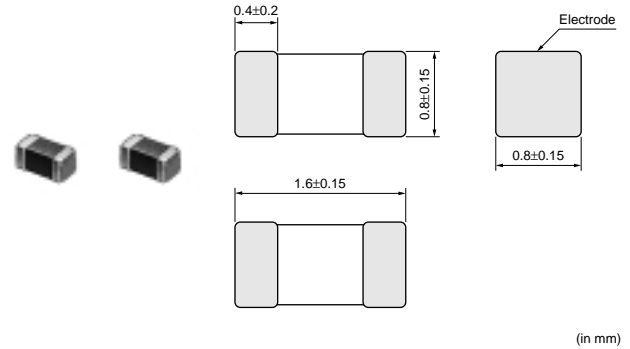
特点

1. 电磁屏蔽结构在防串扰和磁耦合方面具有优良的特性。
2. 尺寸小 (1.6 × 0.8mm)，重量轻。
3. 镍隔板结构外部电极提供了卓越的焊接耐热性。波峰焊接和回流焊接方式均可使用。

用途

1. 谐振电路，吸收电路，滤波器电路
2. 通信设备、无线电话、射频设备中的RF扼流

外形尺寸



额定值 (: 包装代号)

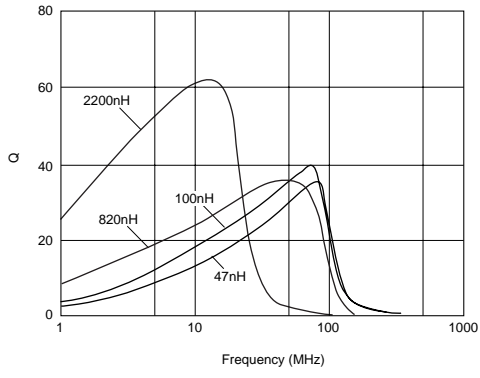
品名	电感值	测试频率	额定电流	最大直流电阻	Q (最小)	测试频率	自振频率 (最小)
LQM18NN47NM00□	47nH±20%	50MHz	50mA	0.30ohm	10	50MHz	260MHz
LQM18NN68NM00□	68nH±20%	50MHz	50mA	0.30ohm	10	50MHz	250MHz
LQM18NN82NM00□	82nH±20%	50MHz	50mA	0.30ohm	10	50MHz	245MHz
LQM18NNR10K00□	100nH±10%	25MHz	50mA	0.50ohm	15	25MHz	240MHz
LQM18NNR12K00□	120nH±10%	25MHz	50mA	0.50ohm	15	25MHz	205MHz
LQM18NNR15K00□	150nH±10%	25MHz	50mA	0.60ohm	15	25MHz	180MHz
LQM18NNR18K00□	180nH±10%	25MHz	50mA	0.60ohm	15	25MHz	165MHz
LQM18NNR22K00□	220nH±10%	25MHz	50mA	0.80ohm	15	25MHz	150MHz
LQM18NNR27K00□	270nH±10%	25MHz	50mA	0.80ohm	15	25MHz	136MHz
LQM18NNR33K00□	330nH±10%	25MHz	35mA	0.85ohm	15	25MHz	125MHz
LQM18NNR39K00□	390nH±10%	25MHz	35mA	1.00ohm	15	25MHz	110MHz
LQM18NNR47K00□	470nH±10%	25MHz	35mA	1.35ohm	15	25MHz	105MHz
LQM18NNR56K00□	560nH±10%	25MHz	35mA	1.55ohm	15	25MHz	95MHz
LQM18NNR68K00□	680nH±10%	25MHz	35mA	1.70ohm	15	25MHz	90MHz
LQM18NNR82K00□	820nH±10%	25MHz	35mA	2.10ohm	15	25MHz	85MHz
LQM18NN1R0K00□	1000nH±10%	10MHz	25mA	0.60ohm	35	10MHz	75MHz
LQM18NN1R2K00□	1200nH±10%	10MHz	25mA	0.80ohm	35	10MHz	65MHz
LQM18NN1R5K00□	1500nH±10%	10MHz	25mA	0.80ohm	35	10MHz	60MHz
LQM18NN1R8K00□	1800nH±10%	10MHz	25mA	0.95ohm	35	10MHz	55MHz
LQM18NN2R2K00□	2200nH±10%	10MHz	15mA	1.15ohm	35	10MHz	50MHz

动作温度范围: -40°C到+85°C

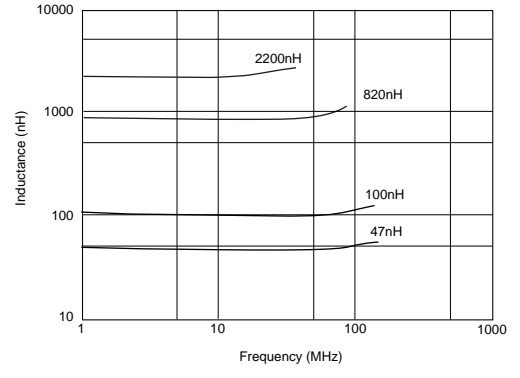
接下页。

☐ 接上页。

Q值-频率特性 (标准值)



电感值-频率特性 (标准值)



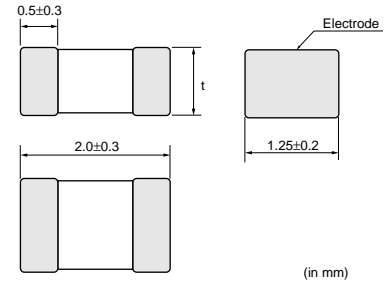
片状线圈 一般用多层型

LQM21N系列 (0805尺寸)

特点

LQM21N系列由电磁屏蔽片状电感构成，该电感采用村田公司独创的层叠工艺技术和磁材料开发。仅为2.0 × 1.25mm的超小型利于电子设备小型化设计。可用电感范围为从0.1 μH到4.7 μH。

外形尺寸



Dimension of t	Inductance : 0.1 to 2.2μH	0.85±0.2
	Inductance : 2.7 to 4.7μH	1.25±0.2

额定值 (: 包装代号)

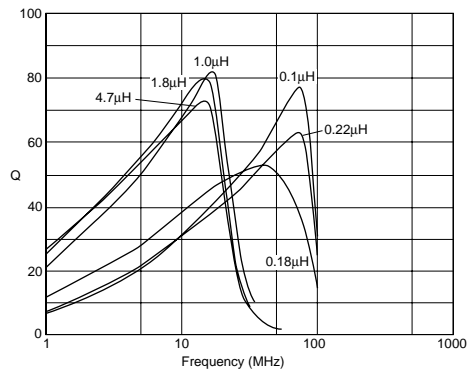
品名	电感值	测试频率	额定电流	最大直流电阻	Q (最小)	测试频率	自振频率 (最小)
LQM21NNR10K10□	0.1μH±10%	25MHz	250mA	0.26ohm	20	25MHz	340MHz
LQM21NNR12K10□	0.12μH±10%	25MHz	250mA	0.29ohm	20	25MHz	310MHz
LQM21NNR15K10□	0.15μH±10%	25MHz	250mA	0.32ohm	20	25MHz	270MHz
LQM21NNR18K10□	0.18μH±10%	25MHz	250mA	0.35ohm	20	25MHz	250MHz
LQM21NNR22K10□	0.22μH±10%	25MHz	250mA	0.38ohm	20	25MHz	220MHz
LQM21NNR27K10□	0.27μH±10%	25MHz	250mA	0.42ohm	20	25MHz	200MHz
LQM21NNR33K10□	0.33μH±10%	25MHz	250mA	0.48ohm	20	25MHz	180MHz
LQM21NNR39K10□	0.39μH±10%	25MHz	200mA	0.53ohm	25	25MHz	165MHz
LQM21NNR47K10□	0.47μH±10%	25MHz	200mA	0.57ohm	25	25MHz	150MHz
LQM21NNR56K10□	0.56μH±10%	25MHz	150mA	0.63ohm	25	25MHz	140MHz
LQM21NNR68K10□	0.68μH±10%	25MHz	150mA	0.72ohm	25	25MHz	125MHz
LQM21NNR82K10□	0.82μH±10%	25MHz	150mA	0.81ohm	25	25MHz	115MHz
LQM21NN1R0K10□	1μH±10%	10MHz	50mA	0.40ohm	45	10MHz	107MHz
LQM21NN1R2K10□	1.2μH±10%	10MHz	50mA	0.47ohm	45	10MHz	97MHz
LQM21NN1R5K10□	1.5μH±10%	10MHz	50mA	0.50ohm	45	10MHz	87MHz
LQM21NN1R8K10□	1.8μH±10%	10MHz	50mA	0.57ohm	45	10MHz	80MHz
LQM21NN2R2K10□	2.2μH±10%	10MHz	30mA	0.63ohm	45	10MHz	71MHz
LQM21NN2R7K10□	2.7μH±10%	10MHz	30mA	0.69ohm	45	10MHz	66MHz
LQM21NN3R3K10□	3.3μH±10%	10MHz	30mA	0.80ohm	45	10MHz	59MHz
LQM21NN3R9K10□	3.9μH±10%	10MHz	30mA	0.89ohm	45	10MHz	53MHz
LQM21NN4R7K10□	4.7μH±10%	10MHz	30mA	1.00ohm	45	10MHz	47MHz

动作温度范围: -40°C到+85°C

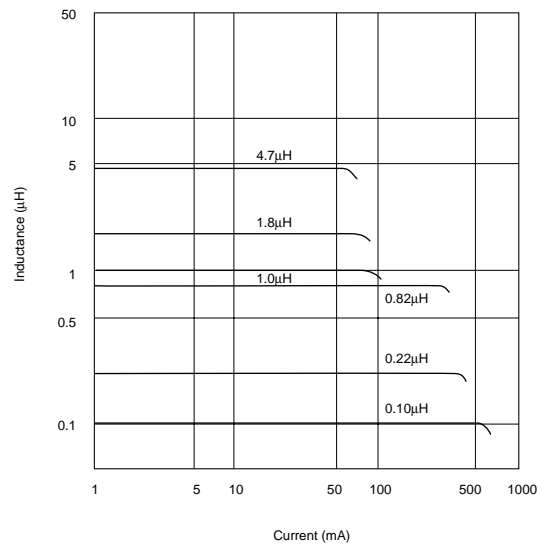
接下页。

☐ 接上页。

Q值-频率特性 (标准值)



电感值-电流特性 (标准值)



片状线圈 一般用绕线型

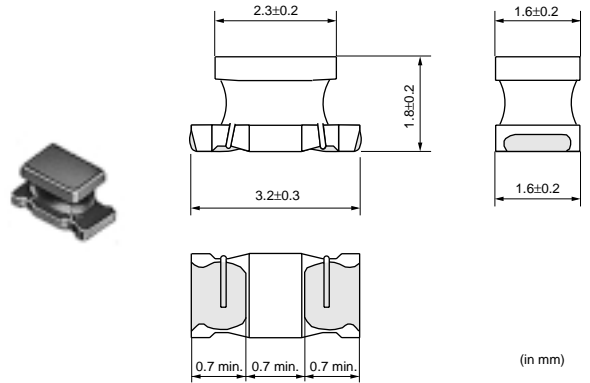
LQH31M系列 (1206尺寸)

LQH31M系列由绕线型片状线圈构成，该线圈采用村田公司独创的铁氧体磁芯和自动绕线技术而成。

特点

1. 宽电感范围，从0.15到100 μH
2. 在高频段获得高Q值，低直流电阻。
3. 小型 (3.2 × 1.6 × 1.8mm)，可实现小安装间距。
4. 低直流电阻和大电流
5. 具有焊接耐热性，可波峰焊接和回流焊接。

外形尺寸



(in mm)

额定值 (: 包装代号)

品名	电感值	测试频率	额定电流	直流电阻	Q (最小)	测试频率	自振频率 (最小)
LQH31MNR15K03□	0.15 $\mu\text{H}\pm 10\%$	1MHz	250mA	0.39ohm $\pm 40\%$	20	25MHz	250MHz
LQH31MNR22K03□	0.22 $\mu\text{H}\pm 10\%$	1MHz	240mA	0.43ohm $\pm 40\%$	20	25MHz	250MHz
LQH31MNR33K03□	0.33 $\mu\text{H}\pm 10\%$	1MHz	230mA	0.45ohm $\pm 40\%$	30	25MHz	250MHz
LQH31MNR47K03□	0.47 $\mu\text{H}\pm 10\%$	1MHz	215mA	0.83ohm $\pm 40\%$	30	25MHz	200MHz
LQH31MNR56K03□	0.56 $\mu\text{H}\pm 10\%$	1MHz	200mA	0.61ohm $\pm 40\%$	30	25MHz	180MHz
LQH31MNR68K03□	0.68 $\mu\text{H}\pm 10\%$	1MHz	190mA	0.67ohm $\pm 40\%$	30	25MHz	160MHz
LQH31MNR82K03□	0.82 $\mu\text{H}\pm 10\%$	1MHz	185mA	0.73ohm $\pm 40\%$	30	25MHz	120MHz
LQH31MN1R0K03□	1.0 $\mu\text{H}\pm 10\%$	1MHz	175mA	0.49ohm $\pm 30\%$	35	10MHz	100MHz
LQH31MN1R2K03□	1.2 $\mu\text{H}\pm 10\%$	1MHz	165mA	0.9ohm $\pm 30\%$	35	10MHz	90MHz
LQH31MN1R5J03□	1.5 $\mu\text{H}\pm 5\%$	1MHz	155mA	1.0ohm $\pm 30\%$	35	10MHz	75MHz
LQH31MN1R5K03□	1.5 $\mu\text{H}\pm 10\%$	1MHz	155mA	1.0ohm $\pm 30\%$	35	10MHz	75MHz
LQH31MN1R8J03□	1.8 $\mu\text{H}\pm 5\%$	1MHz	150mA	1.6ohm $\pm 30\%$	35	10MHz	60MHz
LQH31MN1R8K03□	1.8 $\mu\text{H}\pm 10\%$	1MHz	150mA	1.6ohm $\pm 30\%$	35	10MHz	60MHz
LQH31MN2R2J03□	2.2 $\mu\text{H}\pm 5\%$	1MHz	140mA	0.7ohm $\pm 30\%$	35	10MHz	50MHz
LQH31MN2R2K03□	2.2 $\mu\text{H}\pm 10\%$	1MHz	140mA	0.7ohm $\pm 30\%$	35	10MHz	50MHz
LQH31MN2R7J03□	2.7 $\mu\text{H}\pm 5\%$	1MHz	135mA	0.55ohm $\pm 30\%$	35	10MHz	43MHz
LQH31MN2R7K03□	2.7 $\mu\text{H}\pm 10\%$	1MHz	135mA	0.55ohm $\pm 30\%$	35	10MHz	43MHz
LQH31MN3R3J03□	3.3 $\mu\text{H}\pm 5\%$	1MHz	130mA	1.4ohm $\pm 30\%$	35	8MHz	38MHz
LQH31MN3R3K03□	3.3 $\mu\text{H}\pm 10\%$	1MHz	130mA	1.4ohm $\pm 30\%$	35	8MHz	38MHz
LQH31MN3R9J03□	3.9 $\mu\text{H}\pm 5\%$	1MHz	125mA	1.5ohm $\pm 30\%$	35	8MHz	35MHz
LQH31MN3R9K03□	3.9 $\mu\text{H}\pm 10\%$	1MHz	125mA	1.5ohm $\pm 30\%$	35	8MHz	35MHz
LQH31MN4R7J03□	4.7 $\mu\text{H}\pm 5\%$	1MHz	120mA	1.7ohm $\pm 30\%$	35	8MHz	31MHz
LQH31MN4R7K03□	4.7 $\mu\text{H}\pm 10\%$	1MHz	120mA	1.7ohm $\pm 30\%$	35	8MHz	31MHz
LQH31MN5R6J03□	5.6 $\mu\text{H}\pm 5\%$	1MHz	115mA	1.8ohm $\pm 30\%$	35	8MHz	28MHz
LQH31MN5R6K03□	5.6 $\mu\text{H}\pm 10\%$	1MHz	115mA	1.8ohm $\pm 30\%$	35	8MHz	28MHz
LQH31MN6R8J03□	6.8 $\mu\text{H}\pm 5\%$	1MHz	110mA	2.0ohm $\pm 30\%$	35	8MHz	25MHz
LQH31MN6R8K03□	6.8 $\mu\text{H}\pm 10\%$	1MHz	110mA	2.0ohm $\pm 30\%$	35	8MHz	25MHz
LQH31MN8R2J03□	8.2 $\mu\text{H}\pm 5\%$	1MHz	105mA	2.2ohm $\pm 30\%$	35	8MHz	23MHz
LQH31MN8R2K03□	8.2 $\mu\text{H}\pm 10\%$	1MHz	105mA	2.2ohm $\pm 30\%$	35	8MHz	23MHz
LQH31MN100J03□	10 $\mu\text{H}\pm 5\%$	1MHz	100mA	2.5ohm $\pm 30\%$	35	5MHz	20MHz
LQH31MN100K03□	10 $\mu\text{H}\pm 10\%$	1MHz	100mA	2.5ohm $\pm 30\%$	35	5MHz	20MHz
LQH31MN120J03□	12 $\mu\text{H}\pm 5\%$	1MHz	95mA	2.7ohm $\pm 30\%$	35	5MHz	18MHz

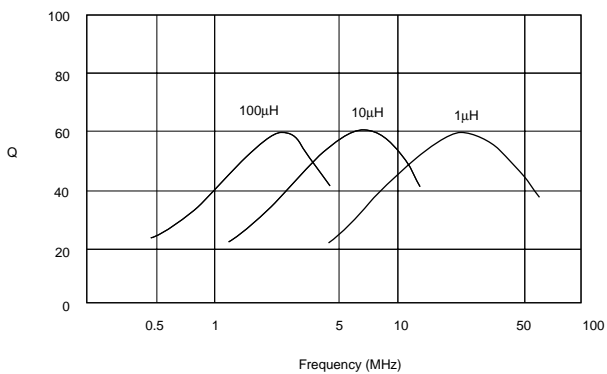
动作温度范围: -25°C到+85°C

接下页。

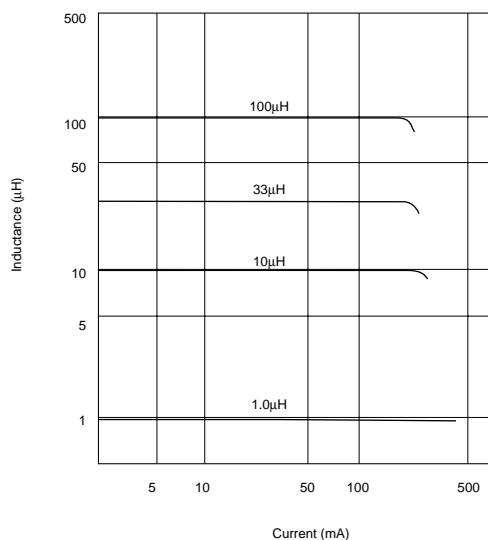
品名	电感值	测试频率	额定电流	直流电阻	Q (最小)	测试频率	自振频率 (最小)
LQH31MN120K03☐	12μH±10%	1MHz	95mA	2.7ohm±30%	35	5MHz	18MHz
LQH31MN150J03☐	15μH±5%	1MHz	90mA	3.0ohm±30%	35	5MHz	16MHz
LQH31MN150K03☐	15μH±10%	1MHz	90mA	3ohm±30%	35	5MHz	16MHz
LQH31MN180J03☐	18μH±5%	1MHz	85mA	3.4ohm±30%	35	5MHz	15MHz
LQH31MN180K03☐	18μH±10%	1MHz	85mA	3.4ohm±30%	35	5MHz	15MHz
LQH31MN220J03☐	22μH±5%	1MHz	85mA	3.1ohm±30%	40	2.5MHz	14MHz
LQH31MN220K03☐	22μH±10%	1MHz	85mA	3.1ohm±30%	40	2.5MHz	14MHz
LQH31MN270J03☐	27μH±5%	1MHz	85mA	3.4ohm±30%	40	2.5MHz	13MHz
LQH31MN270K03☐	27μH±10%	1MHz	85mA	3.4ohm±30%	40	2.5MHz	13MHz
LQH31MN330J03☐	33μH±5%	1MHz	80mA	3.8ohm±30%	40	2.5MHz	12MHz
LQH31MN330K03☐	33μH±10%	1MHz	80mA	3.8ohm±30%	40	2.5MHz	12MHz
LQH31MN390J03☐	39μH±5%	1MHz	55mA	7.2ohm±30%	40	2.5MHz	11MHz
LQH31MN390K03☐	39μH±10%	1MHz	55mA	7.2ohm±30%	40	2.5MHz	11MHz
LQH31MN470J03☐	47μH±5%	1MHz	55mA	8ohm±30%	40	2.5MHz	10MHz
LQH31MN470K03☐	47μH±10%	1MHz	55mA	8.0ohm±30%	40	2.5MHz	10MHz
LQH31MN560J03☐	56μH±5%	1MHz	50mA	8.9ohm±30%	40	2.5MHz	9MHz
LQH31MN560K03☐	56μH±10%	1MHz	50mA	8.9ohm±30%	40	2.5MHz	9MHz
LQH31MN680J03☐	68μH±5%	1MHz	50mA	9.9ohm±30%	40	2.5MHz	8.5MHz
LQH31MN680K03☐	68μH±10%	1MHz	50mA	9.9ohm±30%	40	2.5MHz	8.5MHz
LQH31MN820J03☐	82μH±5%	1MHz	45mA	11ohm±30%	40	2.5MHz	7.5MHz
LQH31MN820K03☐	82μH±10%	1MHz	45mA	11ohm±30%	40	2.5MHz	7.5MHz
LQH31MN101J03☐	100μH±5%	1MHz	45mA	12ohm±30%	40	2.5MHz	7MHz
LQH31MN101K03☐	100μH±10%	1MHz	45mA	12ohm±30%	40	2.5MHz	7MHz

动作温度范围: -25°C到+85°C

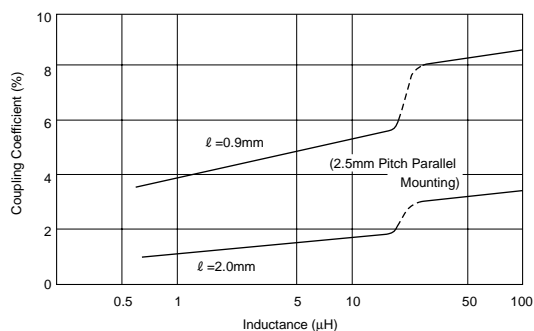
Q值-频率特性 (标准值)



电感值-电流特性 (标准值)



耦合系数



片状线圈 一般用绕线型

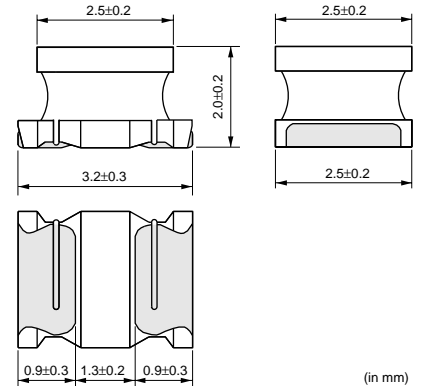
LQH32M系列 (1210尺寸)

LQH32M系列由绕在特殊铁氧体磁芯上的微型片状电感构成。

外形尺寸

特点

1. 在高频段获得高Q值和低直流电阻。
2. 从1.0到560 μ H的宽电感范围



(in mm)

额定值 (: 包装代号)

品名	电感值	测试频率	额定电流	最大直流电阻	Q (最小)	测试频率	自振频率 (最小)
LQH32MN1R0M23□	1.0 μ H \pm 20%	1MHz	445mA	0.5ohm	20	1MHz	100MHz
LQH32MN1R2M23□	1.2 μ H \pm 20%	1MHz	425mA	0.6ohm	20	1MHz	100MHz
LQH32MN1R5K23□	1.5 μ H \pm 10%	1MHz	400mA	0.6ohm	20	1MHz	75MHz
LQH32MN1R8K23□	1.8 μ H \pm 10%	1MHz	390mA	0.7ohm	20	1MHz	60MHz
LQH32MN2R2K23□	2.2 μ H \pm 10%	1MHz	370mA	0.8ohm	20	1MHz	50MHz
LQH32MN2R7K23□	2.7 μ H \pm 10%	1MHz	320mA	0.9ohm	20	1MHz	43MHz
LQH32MN3R3K23□	3.3 μ H \pm 10%	1MHz	300mA	1.0ohm	20	1MHz	38MHz
LQH32MN3R9K23□	3.9 μ H \pm 10%	1MHz	290mA	1.1ohm	20	1MHz	35MHz
LQH32MN4R7K23□	4.7 μ H \pm 10%	1MHz	270mA	1.2ohm	20	1MHz	31MHz
LQH32MN5R6K23□	5.6 μ H \pm 10%	1MHz	250mA	1.3ohm	20	1MHz	28MHz
LQH32MN6R8K23□	6.8 μ H \pm 10%	1MHz	240mA	1.5ohm	20	1MHz	25MHz
LQH32MN8R2K23□	8.2 μ H \pm 10%	1MHz	225mA	1.6ohm	20	1MHz	23MHz
LQH32MN100J23□	10 μ H \pm 5%	1MHz	190mA	1.8ohm	35	1MHz	20MHz
LQH32MN100K23□	10 μ H \pm 10%	1MHz	190mA	1.8ohm	35	1MHz	20MHz
LQH32MN120J23□	12 μ H \pm 5%	1MHz	180mA	2.0ohm	35	1MHz	18MHz
LQH32MN120K23□	12 μ H \pm 10%	1MHz	180mA	2.0ohm	35	1MHz	18MHz
LQH32MN150J23□	15 μ H \pm 5%	1MHz	170mA	2.2ohm	35	1MHz	16MHz
LQH32MN150K23□	15 μ H \pm 10%	1MHz	170mA	2.2ohm	35	1MHz	16MHz
LQH32MN180J23□	18 μ H \pm 5%	1MHz	165mA	2.5ohm	35	1MHz	15MHz
LQH32MN180K23□	18 μ H \pm 10%	1MHz	165mA	2.5ohm	35	1MHz	15MHz
LQH32MN220J23□	22 μ H \pm 5%	1MHz	150mA	2.8ohm	35	1MHz	14MHz
LQH32MN220K23□	22 μ H \pm 10%	1MHz	150mA	2.8ohm	35	1MHz	14MHz
LQH32MN270J23□	27 μ H \pm 5%	1MHz	125mA	3.1ohm	35	1MHz	13MHz
LQH32MN270K23□	27 μ H \pm 10%	1MHz	125mA	3.1ohm	35	1MHz	13MHz
LQH32MN330J23□	33 μ H \pm 5%	1MHz	115mA	3.5ohm	40	1MHz	12MHz
LQH32MN330K23□	33 μ H \pm 10%	1MHz	115mA	3.5ohm	40	1MHz	12MHz
LQH32MN390J23□	39 μ H \pm 5%	1MHz	110mA	3.9ohm	40	1MHz	11MHz
LQH32MN390K23□	39 μ H \pm 10%	1MHz	110mA	3.9ohm	40	1MHz	11MHz
LQH32MN470J23□	47 μ H \pm 5%	1MHz	100mA	4.3ohm	40	1MHz	11MHz
LQH32MN470K23□	47 μ H \pm 10%	1MHz	100mA	4.3ohm	40	1MHz	11MHz
LQH32MN560J23□	56 μ H \pm 5%	1MHz	85mA	4.9ohm	40	1MHz	10MHz
LQH32MN560K23□	56 μ H \pm 10%	1MHz	85mA	4.9ohm	40	1MHz	10MHz

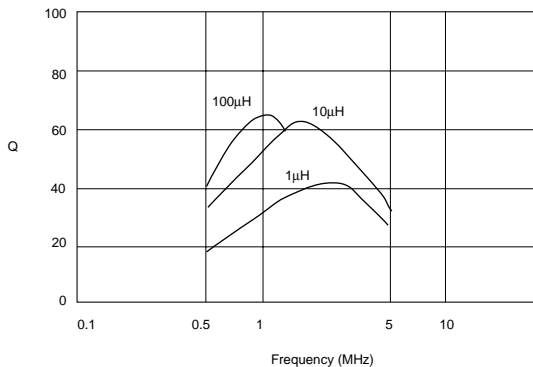
动作温度范围: -25°C到+85°C

接下页。

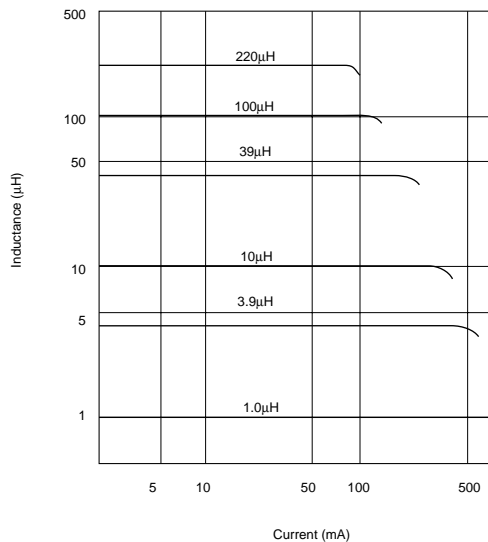
品名	电感值	测试频率	额定电流	最大直流电阻	Q (最小)	测试频率	自振频率 (最小)
LQH32MN680J23☐	68μH±5%	1MHz	80mA	5.5ohm	40	1MHz	9MHz
LQH32MN680K23☐	68μH±10%	1MHz	80mA	5.5ohm	40	1MHz	9MHz
LQH32MN820J23☐	82μH±5%	1MHz	70mA	6.2ohm	40	1MHz	8.5MHz
LQH32MN820K23☐	82μH±10%	1MHz	70mA	6.2ohm	40	1MHz	8.5MHz
LQH32MN101J23☐	100μH±5%	1MHz	80mA	7.0ohm	40	796kHz	8MHz
LQH32MN101K23☐	100μH±10%	1MHz	80mA	7.0ohm	40	796kHz	8MHz
LQH32MN121J23☐	120μH±5%	1MHz	75mA	8.0ohm	40	796kHz	7.5MHz
LQH32MN121K23☐	120μH±10%	1MHz	75mA	8.0ohm	40	796kHz	7.5MHz
LQH32MN151J23☐	150μH±5%	1MHz	70mA	9.3ohm	40	796kHz	7MHz
LQH32MN151K23☐	150μH±10%	1MHz	70mA	9.3ohm	40	796kHz	7MHz
LQH32MN181J23☐	180μH±5%	1MHz	65mA	10.2ohm	40	796kHz	6MHz
LQH32MN181K23☐	180μH±10%	1MHz	65mA	10.2ohm	40	796kHz	6MHz
LQH32MN221J23☐	220μH±5%	1MHz	65mA	11.8ohm	40	796kHz	5.5MHz
LQH32MN221K23☐	220μH±10%	1MHz	65mA	11.8ohm	40	796kHz	5.5MHz
LQH32MN271J23☐	270μH±5%	1MHz	65mA	12.5ohm	40	796kHz	5MHz
LQH32MN271K23☐	270μH±10%	1MHz	65mA	12.5ohm	40	796kHz	5MHz
LQH32MN331J23☐	330μH±5%	1MHz	65mA	13.0ohm	40	796kHz	5MHz
LQH32MN331K23☐	330μH±10%	1MHz	65mA	13.0ohm	40	796kHz	5MHz
LQH32MN391J23☐	390μH±5%	1MHz	50mA	22.0ohm	50	796kHz	5MHz
LQH32MN391K23☐	390μH±10%	1MHz	50mA	22.0ohm	50	796kHz	5MHz
LQH32MN471J23☐	470μH±5%	1kHz	45mA	25.0ohm	50	796kHz	5MHz
LQH32MN471K23☐	470μH±10%	1kHz	45mA	25.0ohm	50	796kHz	5MHz
LQH32MN561J23☐	560μH±5%	1kHz	40mA	28.0ohm	50	796kHz	5MHz
LQH32MN561K23☐	560μH±10%	1kHz	40mA	28.0ohm	50	796kHz	5MHz

动作温度范围: -25°C到+85°C

Q值-频率特性 (标准值)



电感值-电流特性 (标准值)



片状线圈 一般用绕线型

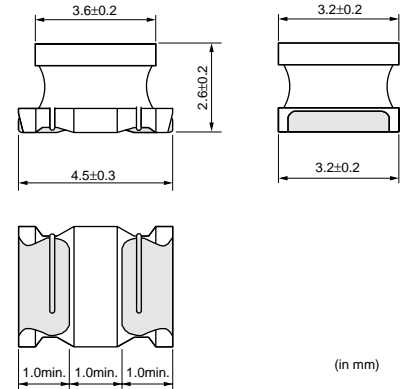
LQH43M/LQH43N系列 (1812尺寸)

LQH43M/N系列由一般用绕线型片状线圈构成，该线圈采用村田公司独创的铁氧体磁芯和自动绕线技术而成。

特点

1. 在高频段获得高Q值和低直流电阻。
2. 从1.0到2200 μ H的宽电感范围
3. 大电流和大电感

外形尺寸



(in mm)

额定值 (: 包装代号)

品名	电感值	测试频率	额定电流	最大直流电阻	Q (最小)	测试频率	自振频率 (最小)
LQH43MN1R0M03□	1.0 μ H \pm 20%	1MHz	500mA	0.20ohm	20	1MHz	120MHz
LQH43MN1R2M03□	1.2 μ H \pm 20%	1MHz	500mA	0.20ohm	20	1MHz	100MHz
LQH43MN1R5M03□	1.5 μ H \pm 20%	1MHz	500mA	0.30ohm	20	1MHz	85MHz
LQH43MN1R8M03□	1.8 μ H \pm 20%	1MHz	500mA	0.30ohm	20	1MHz	75MHz
LQH43MN2R2M03□	2.2 μ H \pm 20%	1MHz	500mA	0.30ohm	20	1MHz	62MHz
LQH43MN2R7M03□	2.7 μ H \pm 20%	1MHz	500mA	0.32ohm	20	1MHz	53MHz
LQH43MN3R3M03□	3.3 μ H \pm 20%	1MHz	500mA	0.35ohm	20	1MHz	47MHz
LQH43MN3R9M03□	3.9 μ H \pm 20%	1MHz	500mA	0.38ohm	20	1MHz	41MHz
LQH43MN4R7K03□	4.7 μ H \pm 10%	1MHz	500mA	0.40ohm	30	1MHz	38MHz
LQH43MN5R6K03□	5.6 μ H \pm 10%	1MHz	500mA	0.47ohm	30	1MHz	33MHz
LQH43MN6R8K03□	6.8 μ H \pm 10%	1MHz	450mA	0.50ohm	30	1MHz	31MHz
LQH43MN8R2K03□	8.2 μ H \pm 10%	1MHz	450mA	0.56ohm	30	1MHz	27MHz
LQH43MN100J03□	10 μ H \pm 5%	1MHz	400mA	0.56ohm	35	1MHz	23MHz
LQH43MN100K03□	10 μ H \pm 10%	1MHz	400mA	0.56ohm	35	1MHz	23MHz
LQH43MN120J03□	12 μ H \pm 5%	1MHz	380mA	0.62ohm	35	1MHz	21MHz
LQH43MN120K03□	12 μ H \pm 10%	1MHz	380mA	0.62ohm	35	1MHz	21MHz
LQH43MN150J03□	15 μ H \pm 5%	1MHz	360mA	0.73ohm	35	1MHz	19MHz
LQH43MN150K03□	15 μ H \pm 10%	1MHz	360mA	0.73ohm	35	1MHz	19MHz
LQH43MN180J03□	18 μ H \pm 5%	1MHz	340mA	0.82ohm	35	1MHz	17MHz
LQH43MN180K03□	18 μ H \pm 10%	1MHz	340mA	0.82ohm	35	1MHz	17MHz
LQH43MN220J03□	22 μ H \pm 5%	1MHz	320mA	0.94ohm	35	1MHz	15MHz
LQH43MN220K03□	22 μ H \pm 10%	1MHz	320mA	0.94ohm	35	1MHz	15MHz
LQH43MN270J03□	27 μ H \pm 5%	1MHz	300mA	1.1ohm	35	1MHz	14MHz
LQH43MN270K03□	27 μ H \pm 10%	1MHz	300mA	1.1ohm	35	1MHz	14MHz
LQH43MN330J03□	33 μ H \pm 5%	1MHz	270mA	1.2ohm	35	1MHz	12MHz
LQH43MN330K03□	33 μ H \pm 10%	1MHz	270mA	1.2ohm	35	1MHz	12MHz
LQH43MN390J03□	39 μ H \pm 5%	1MHz	240mA	1.4ohm	35	1MHz	11MHz
LQH43MN390K03□	39 μ H \pm 10%	1MHz	240mA	1.4ohm	35	1MHz	11MHz
LQH43MN470J03□	47 μ H \pm 5%	1MHz	220mA	1.5ohm	35	1MHz	10MHz
LQH43MN470K03□	47 μ H \pm 10%	1MHz	220mA	1.5ohm	35	1MHz	10MHz
LQH43MN560J03□	56 μ H \pm 5%	1MHz	200mA	1.7ohm	35	1MHz	9.3MHz
LQH43MN560K03□	56 μ H \pm 10%	1MHz	200mA	1.7ohm	35	1MHz	9.3MHz

动作温度范围: -25°C到+85°C

接下页。

☐ 接上页。

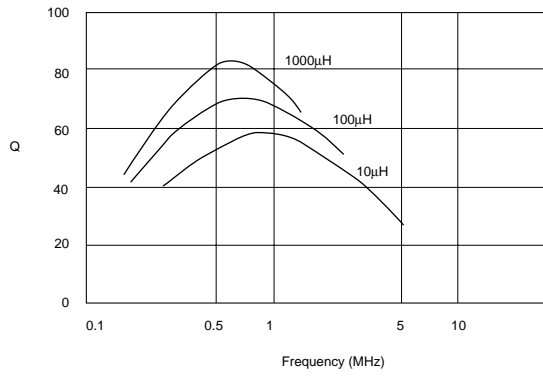
品名	电感值	测试频率	额定电流	最大直流电阻	Q (最小)	测试频率	自振频率 (最小)
LQH43MN680J03☐	68μH±5%	1MHz	180mA	1.9ohm	35	1MHz	8.4MHz
LQH43MN680K03☐	68μH±10%	1MHz	180mA	1.9ohm	35	1MHz	8.4MHz
LQH43MN820J03☐	82μH±5%	1MHz	170mA	2.2ohm	35	1MHz	7.5MHz
LQH43MN820K03☐	82μH±10%	1MHz	170mA	2.2ohm	35	1MHz	7.5MHz
LQH43MN101J03☐	100μH±5%	1MHz	160mA	2.5ohm	40	796kHz	6.8MHz
LQH43MN101K03☐	100μH±10%	1MHz	160mA	2.5ohm	40	796kHz	6.8MHz
LQH43MN121J03☐	120μH±5%	1MHz	150mA	3.0ohm	40	796kHz	6.2MHz
LQH43MN121K03☐	120μH±10%	1MHz	150mA	3.0ohm	40	796kHz	6.2MHz
LQH43MN151J03☐	150μH±5%	1MHz	130mA	3.7ohm	40	796kHz	5.5MHz
LQH43MN151K03☐	150μH±10%	1MHz	130mA	3.7ohm	40	796kHz	5.5MHz
LQH43MN181J03☐	180μH±5%	1MHz	120mA	4.5ohm	40	796kHz	5MHz
LQH43MN181K03☐	180μH±10%	1MHz	120mA	4.5ohm	40	796kHz	5MHz
LQH43MN221J03☐	220μH±5%	1MHz	110mA	5.4ohm	40	796kHz	4.5MHz
LQH43MN221K03☐	220μH±10%	1MHz	110mA	5.4ohm	40	796kHz	4.5MHz
LQH43MN271J03☐	270μH±5%	1MHz	100mA	6.8ohm	40	796kHz	4MHz
LQH43MN271K03☐	270μH±10%	1MHz	100mA	6.8ohm	40	796kHz	4MHz
LQH43MN331J03☐	330μH±5%	1MHz	95mA	8.2ohm	40	796kHz	3.6MHz
LQH43MN331K03☐	330μH±10%	1MHz	95mA	8.2ohm	40	796kHz	3.6MHz
LQH43MN391J03☐	390μH±5%	1MHz	90mA	9.7ohm	40	796kHz	3.3MHz
LQH43MN391K03☐	390μH±10%	1MHz	90mA	9.7ohm	40	796kHz	3.3MHz
LQH43MN471J03☐	470μH±5%	1kHz	80mA	11.8ohm	40	796kHz	3MHz
LQH43MN471K03☐	470μH±10%	1kHz	80mA	11.8ohm	40	796kHz	3MHz
LQH43MN561J03☐	560μH±5%	1kHz	70mA	14.5ohm	40	796kHz	2.7MHz
LQH43MN561K03☐	560μH±10%	1kHz	70mA	14.5ohm	40	796kHz	2.7MHz
LQH43MN681J03☐	680μH±5%	1kHz	65mA	17.0ohm	40	796kHz	2.5MHz
LQH43MN681K03☐	680μH±10%	1kHz	65mA	17.0ohm	40	796kHz	2.5MHz
LQH43MN821J03☐	820μH±5%	1kHz	60mA	20.5ohm	40	796kHz	2.2MHz
LQH43MN821K03☐	820μH±10%	1kHz	60mA	20.5ohm	40	796kHz	2.2MHz
LQH43MN102J03☐	1000μH±5%	1kHz	50mA	25.0ohm	40	252kHz	2MHz
LQH43MN102K03☐	1000μH±10%	1kHz	50mA	25.0ohm	40	252kHz	2MHz
LQH43MN122J03☐	1200μH±5%	1kHz	45mA	30.0ohm	40	252kHz	1.8MHz
LQH43MN122K03☐	1200μH±10%	1kHz	45mA	30.0ohm	40	252kHz	1.8MHz
LQH43MN152J03☐	1500μH±5%	1kHz	40mA	37.0ohm	40	252kHz	1.6MHz
LQH43MN152K03☐	1500μH±10%	1kHz	40mA	37.0ohm	40	252kHz	1.6MHz
LQH43NN182J03☐	1800μH±5%	1kHz	35mA	45.0ohm	40	252kHz	1.5MHz
LQH43NN182K03☐	1800μH±10%	1kHz	35mA	45.0ohm	40	252kHz	1.5MHz
LQH43NN222J03☐	2200μH±5%	1kHz	30mA	50.0ohm	40	252kHz	1.3MHz
LQH43NN222K03☐	2200μH±10%	1kHz	30mA	50.0ohm	40	252kHz	1.3MHz

动作温度范围: -25°C到+85°C

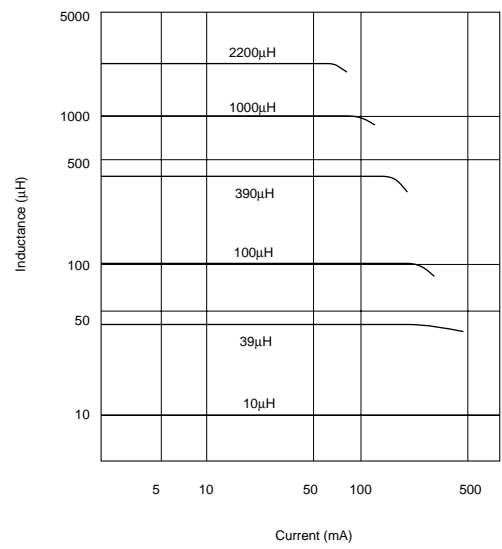
接下页。 ☐

☐ 接上页。

Q值-频率特性 (标准值)



电感值-电流特性 (标准值)



片状线圈 DC-DC转换器用绕线型

LQH2MC系列 (0806尺寸)

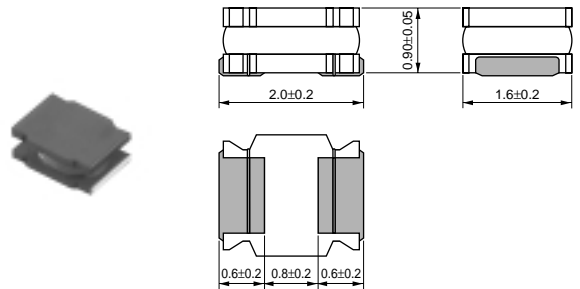
特点

1. 薄至0.95mm的绕线型
2. 尺寸：2.0×1.6mm
3. 额定电流：470mA (1.0 μH)
4. 宽电感范围：1.0到82 μH

用途

DC-DC转换器用

外形尺寸



(in mm)

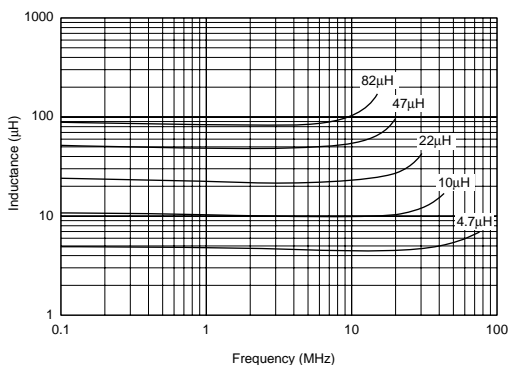
额定值 (: 包装代号)

品名	电感值	测试频率	额定电流	直流电阻	自振频率 (最小)
LQH2MCN1R0M02□	1.0μH±20%	1MHz	470mA	0.3ohm±30%	100MHz
LQH2MCN1R5M02□	1.5μH±20%	1MHz	430mA	0.4ohm±30%	95MHz
LQH2MCN2R2M02□	2.2μH±20%	1MHz	390mA	0.5ohm±30%	70MHz
LQH2MCN3R3M02□	3.3μH±20%	1MHz	350mA	0.6ohm±30%	65MHz
LQH2MCN4R7M02□	4.7μH±20%	1MHz	300mA	0.8ohm±30%	60MHz
LQH2MCN5R6M02□	5.6μH±20%	1MHz	280mA	0.9ohm±30%	60MHz
LQH2MCN6R8M02□	6.8μH±20%	1MHz	255mA	1.0ohm±30%	55MHz
LQH2MCN8R2M02□	8.2μH±20%	1MHz	235mA	1.1ohm±30%	50MHz
LQH2MCN100K02□	10μH±10%	1MHz	225mA	1.2ohm±30%	48MHz
LQH2MCN120K02□	12μH±10%	1MHz	210mA	1.4ohm±30%	44MHz
LQH2MCN150K02□	15μH±10%	1MHz	200mA	1.6ohm±30%	40MHz
LQH2MCN180K02□	18μH±10%	1MHz	190mA	1.8ohm±30%	35MHz
LQH2MCN220K02□	22μH±10%	1MHz	185mA	2.1ohm±30%	30MHz
LQH2MCN270K02□	27μH±10%	1MHz	180mA	2.5ohm±30%	30MHz
LQH2MCN330K02□	33μH±10%	1MHz	160mA	2.8ohm±30%	28MHz
LQH2MCN390K02□	39μH±10%	1MHz	125mA	4.4ohm±30%	24MHz
LQH2MCN470K02□	47μH±10%	1MHz	120mA	5.1ohm±30%	18MHz
LQH2MCN560K02□	56μH±10%	1MHz	110mA	5.7ohm±30%	17MHz
LQH2MCN680K02□	68μH±10%	1MHz	100mA	6.6ohm±30%	14MHz
LQH2MCN820K02□	82μH±10%	1MHz	90mA	7.5ohm±30%	14MHz

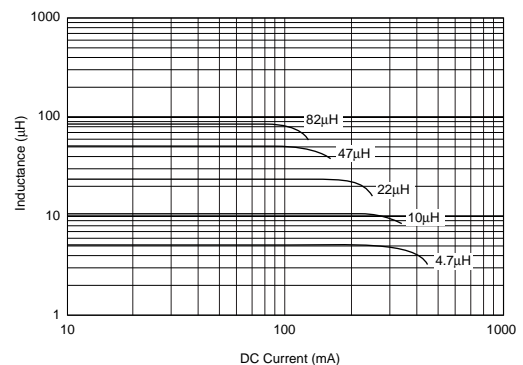
动作温度范围: -40°C到+85°C

仅可回流焊接。

电感值-频率特性



电感值-电流特性



片状线圈 DC-DC转换器用绕线型

LQY33P系列 (1212尺寸)

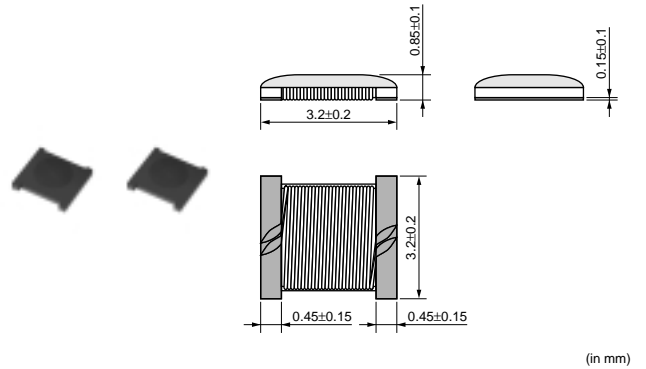
特点

1. 小尺寸: 3.2×3.2mm, 大额定电流: 720mA (2.2 μH)
2. 电感随偏置电流变化小, 可使DC-DC转换器实现高性能。
3. 薄型 (最高高度 = 0.95mm)。
4. 电磁屏蔽结构。

用途

用作电源电感器, 特别是LCD面板、移动电话、数码静态相机、数码摄像机和音乐播放器的递升、递减电路。

外形尺寸



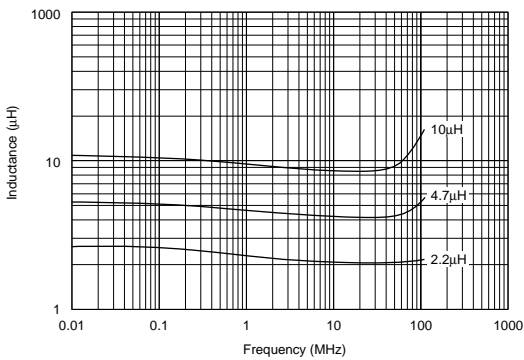
(in mm)

额定值 (: 包装代号)

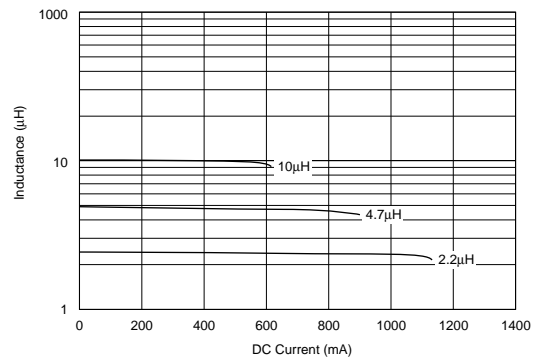
品名	电感值	测试频率	额定电流	直流电阻	自振频率 (最小)
LQY33PN2R2M02□	2.2μH±20%	1MHz	720mA	0.36ohm±30%	270MHz
LQY33PN4R7M02□	4.7μH±20%	1MHz	600mA	0.53ohm±30%	160MHz
LQY33PN100M02□	10μH±20%	1MHz	420mA	1.00ohm±30%	120MHz

动作温度范围: -40°C到+85°C 仅可回流焊接。

电感值-频率特性



电感值-电流特性



片状线圈 扼流用多层型

LQM18F系列 (0603尺寸)

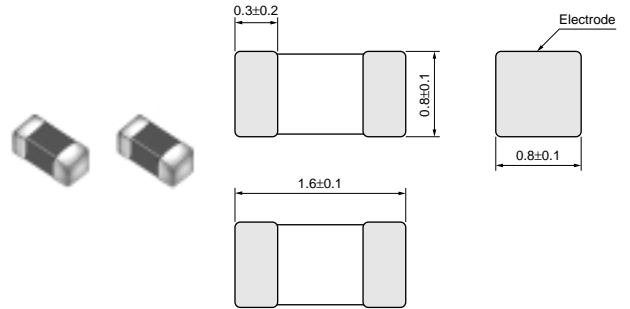
特点

1. 超小尺寸 (1.6 × 0.8mm), 重量轻。
2. 特殊铁氧体材料, 其由偏置电流造成的电感变化很小, 实现了较大的额定电流, 10 μH时可达50mA。
3. 实现了低直流电阻。
4. 电磁屏蔽结构, 提供良好的防串扰特性。
5. 高耐热性电极结构, 波峰焊接和回流焊方式均可使用。

用途

用于移动电话、数码静态相机、数码摄像机和音乐播放器等紧凑移动设备直流电源线的扼流电路。

外形尺寸



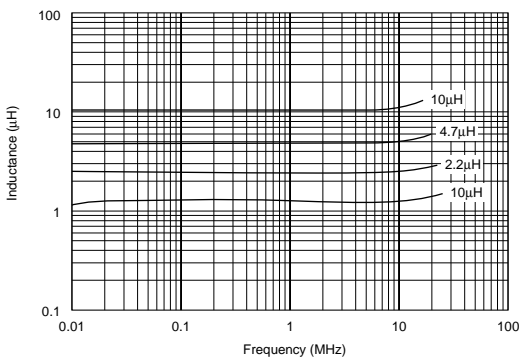
(in mm)

额定值 (: 包装代号)

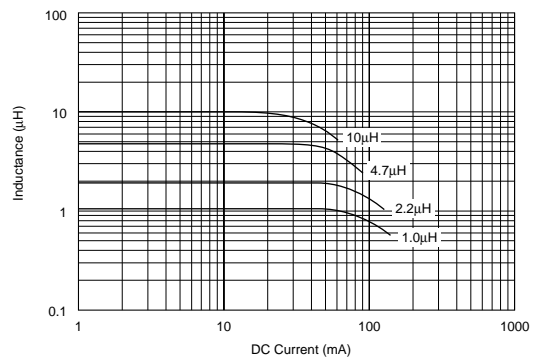
品名	电感值	测试频率	额定电流	直流电阻	自振频率 (最小)
LQM18FN1R0M00□	1.0μH±20%	1MHz	150mA	0.20ohm±30%	120MHz
LQM18FN2R2M00□	2.2μH±20%	1MHz	120mA	0.40ohm±30%	80MHz
LQM18FN4R7M00□	4.7μH±20%	1MHz	80mA	0.60ohm±30%	50MHz
LQM18FN100M00□	10μH±20%	1MHz	50mA	0.90ohm±30%	30MHz

动作温度范围: -55°C到+125°C

电感值-频率特性



电感值-电流特性 (标准值)



片状线圈 扼流用多层型

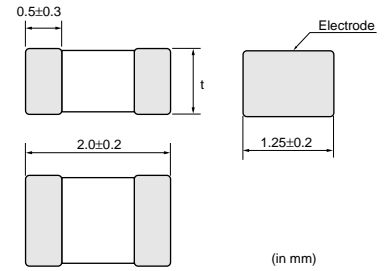
LQM21D系列 (0805尺寸)

LQM21D系列由电磁屏蔽型片状电感构成。其直流电阻比我公司以往的多层型片状电感的一半还低，而电感却更高。

特点

1. 该电感具有很低的直流电阻。
2. 该系列电感范围为1.0 μ H到47 μ H。
3. 电磁屏蔽结构提供了卓越的防串扰特性。
4. 尺寸小 (2.0 × 1.25mm)，重量轻。
5. 出色的焊接耐热性。波峰焊接和回流焊接方式均可使用。

外形尺寸

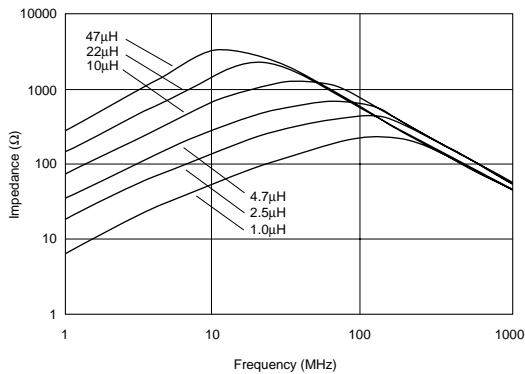


Dimension of t	Inductance : 1.0 to 10 μ H	0.85 \pm 0.2
	Inductance : 22 to 47 μ H	1.25 \pm 0.2

额定值 (: 包装代号)

品名	电感值	测试频率	额定电流	直流电阻	自振频率 (最小)	动作温度范围
LQM21DN1R0N00□	1.0 μ H \pm 30%	1MHz	60mA	0.10ohm	75MHz	-40°C to +85°C
LQM21DN2R2N00□	2.2 μ H \pm 30%	1MHz	40mA	0.17ohm	50MHz	-40°C to +85°C
LQM21DN4R7N00□	4.7 μ H \pm 30%	1MHz	30mA	0.30ohm	35MHz	-40°C to +85°C
LQM21DN100N00□	10 μ H \pm 30%	1MHz	15mA	0.50ohm	24MHz	-40°C to +85°C
LQM21DN220N00□	22 μ H \pm 30%	1MHz	13mA	0.65ohm	16MHz	-40°C to +85°C
LQM21DN470N00□	47 μ H \pm 30%	1MHz	7mA	1.20ohm	7.5MHz	-40°C to +85°C

阻抗值-频率特性 (标准值)



片状线圈 扼流用多层型

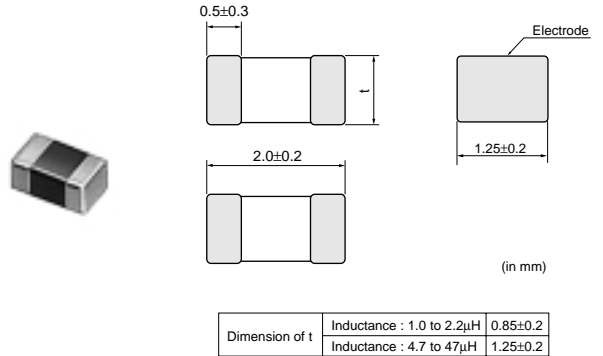
LQM21F_00系列 (0805尺寸)

LQM21F系列由电磁屏蔽型片状线圈构成，该线圈以村田公司独创的层叠工艺技术和磁材料为基础开发而成。具有卓越饱和特性的磁材料实现了卓越的直流特性。LQM21F的电感是以往产品的4倍。

特点

1. LQM21F系列卓越的直流特性使其适合电源线扼流使用。
该系列具有比以往产品更大的额定电流 (10 μ H时为60mA)。
2. 实现了低直流电阻。
3. 由于采用了电磁屏蔽结构，因而防串扰特性极好。
4. 尺寸小 (2.0 \times 1.25mm)，重量轻。
5. 该系列具有极好的焊接耐热性。波峰焊接和回流焊接方式均可使用。

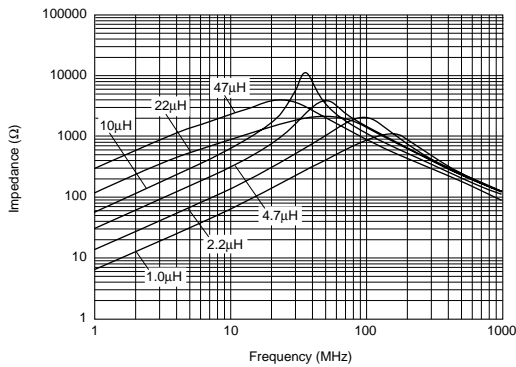
外形尺寸



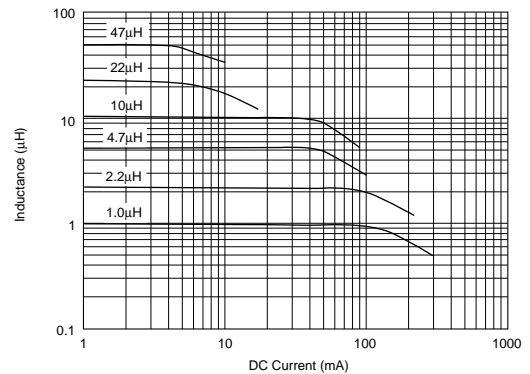
额定值 (: 包装代号)

品名	电感值	测试频率	额定电流	直流电阻	自振频率 (最小)	动作温度范围
LQM21FN1R0N00□	1.0 μ H \pm 30%	1MHz	220mA	0.20ohm \pm 30%	105MHz	-40°C to +85°C
LQM21FN2R2N00□	2.2 μ H \pm 30%	1MHz	150mA	0.28ohm \pm 30%	70MHz	-40°C to +85°C
LQM21FN4R7N00□	4.7 μ H \pm 30%	1MHz	80mA	0.30ohm \pm 30%	25MHz	-40°C to +85°C
LQM21FN100N00□	10 μ H \pm 30%	1MHz	60mA	0.50ohm \pm 30%	15MHz	-40°C to +85°C
LQM21FN220N00□	22 μ H \pm 30%	1MHz	13mA	0.35ohm \pm 30%	15MHz	-40°C to +85°C
LQM21FN470N00□	47 μ H \pm 30%	1MHz	7mA	0.60ohm \pm 30%	7.5MHz	-40°C to +85°C

阻抗值-频率特性 (标准值)



电感值-电流特性 (标准值)



片状线圈 扼流用多层型

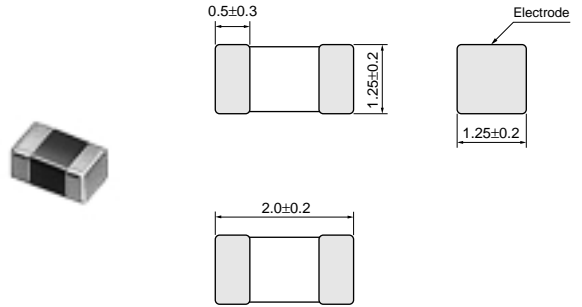
LQM21F_70系列 (0805尺寸)

特点

额定电流大于以往的系列 (LQM21F_00)。

额定电流：100mA (10 μ H)

外形尺寸

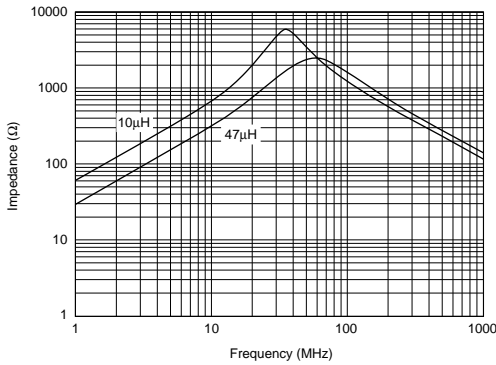


(in mm)

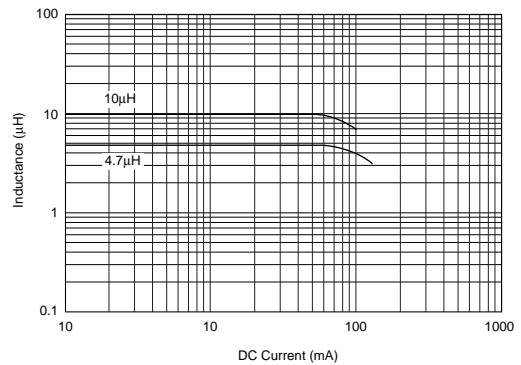
额定值 (: 包装代号)

品名	电感值	测试频率	额定电流	直流电阻	自振频率 (最小)	动作温度范围
LQM21FN4R7M70□	4.7 μ H \pm 20%	1MHz	120mA	0.35ohm \pm 30%	25MHz	-55°C to +125°C
LQM21FN100M70□	10 μ H \pm 20%	1MHz	100mA	0.60ohm \pm 30%	15MHz	-55°C to +125°C

阻抗值-频率特性



电感值-电流特性



片状线圈 扼流用多层型

LQM31F系列 (1206尺寸)

LQM31F系列由电磁屏蔽型片状线圈构成，该线圈以村田公司独创的层叠工艺技术和磁材料为基础开发而成。具有卓越饱和特性和高磁导性的磁材料实现了卓越的直流特性和低直流电阻。

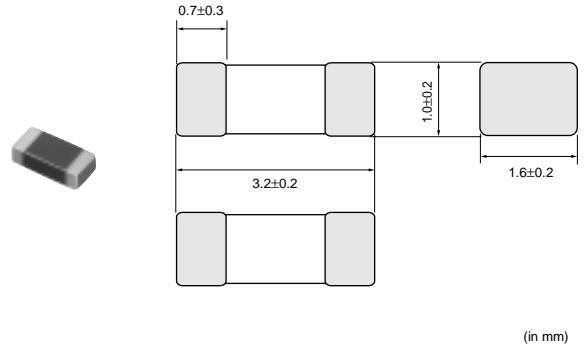
特点

1. LQM31F系列卓越的直流特性和大额定电流 (10 μ H时为70mA) 使其适合电源线扼流使用。
2. 实现了低直流电阻。
3. 由于采用了电磁屏蔽结构，因而防串扰特性极好。
4. 薄仅1.0mm。
5. 该系列具有极好的焊接耐热性。波峰焊接和回流焊接方式均可使用。

用途

通信设备如PDA、笔记本电脑、数码像机、MD和DVD-RAM中的直流电源线扼流

外形尺寸

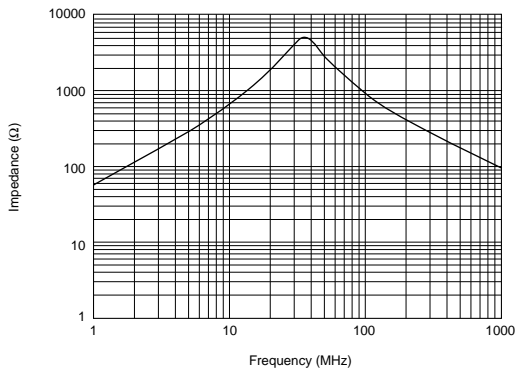


额定值 (: 包装代号)

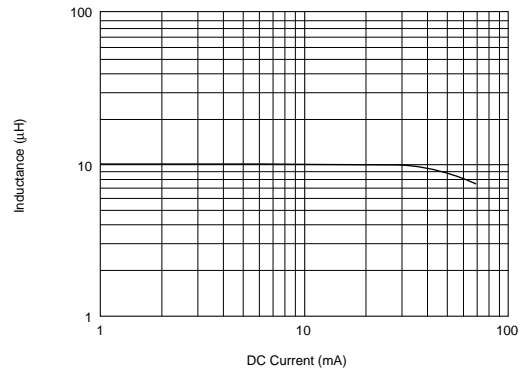
品名	电感值	测试频率	额定电流	最大直流电阻	自振频率 (最小)
LQM31FN100M00□	10 μ H \pm 20%	1MHz	70mA	0.50ohm	20MHz

动作温度范围: -40°C到+85°C

阻抗值-频率特性 (标准值)



电感值-电流特性 (标准值)



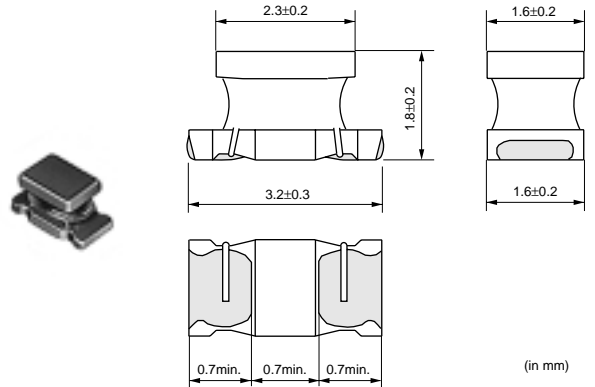
片状线圈 扼流用绕线型

LQH31C系列 (1206尺寸)

特点

LQH31C系列由具有低直流电阻、高电流容量和高阻抗特性的微型片状电感构成。适合用作直流电源电路中的扼流线圈。可用额定电流高达970mA。

外形尺寸

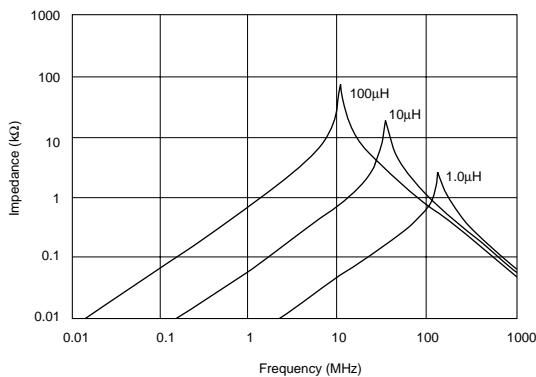


额定值 (: 包装代号)

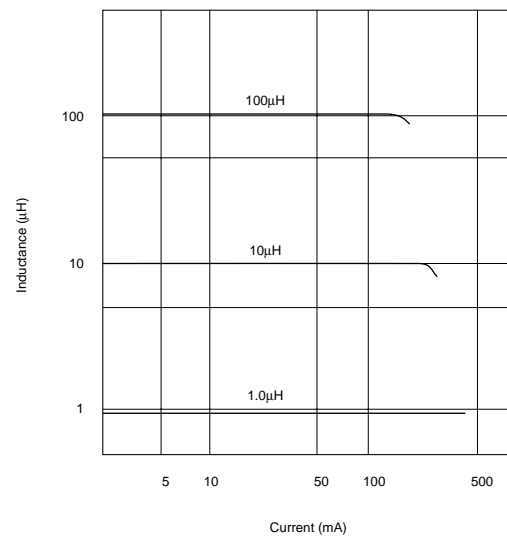
品名	电感值	测试频率	额定电流	直流电阻	自振频率 (最小)
LQH31CNR12M03□	0.12 μ H \pm 20%	1MHz	970mA	0.08ohm \pm 40%	250MHz
LQH31CNR22M03□	0.22 μ H \pm 20%	1MHz	850mA	0.1ohm \pm 40%	250MHz
LQH31CNR47M03□	0.47 μ H \pm 20%	1MHz	700mA	0.15ohm \pm 40%	180MHz
LQH31CN1R0M03□	1.0 μ H \pm 20%	1MHz	510mA	0.28ohm \pm 30%	100MHz
LQH31CN2R2M03□	2.2 μ H \pm 20%	1MHz	430mA	0.41ohm \pm 30%	50MHz
LQH31CN4R7M03□	4.7 μ H \pm 20%	1MHz	340mA	0.65ohm \pm 30%	31MHz
LQH31CN100K03□	10 μ H \pm 10%	1MHz	230mA	1.3ohm \pm 30%	20MHz
LQH31CN220K03□	22 μ H \pm 10%	1MHz	160mA	3.0ohm \pm 30%	14MHz
LQH31CN470K03□	47 μ H \pm 10%	1MHz	100mA	8.0ohm \pm 30%	10MHz
LQH31CN101K03□	100 μ H \pm 10%	1MHz	80mA	12ohm \pm 30%	7MHz

动作温度范围: -25°C到+85°C

阻抗值-频率特性 (标准值)



电感值-电流特性 (标准值)



片状线圈 扼流用绕线型

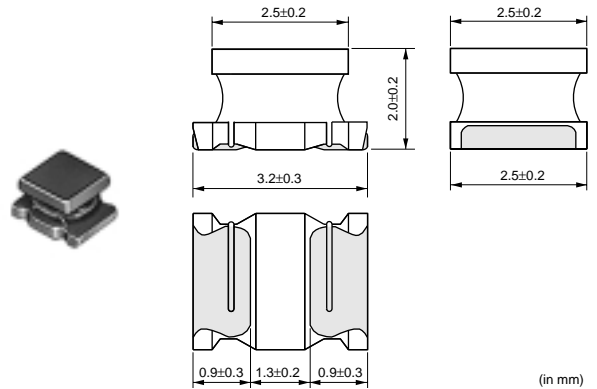
LQH32C_23/LQH32C_33系列 (1210尺寸)

LQH32C系列由具有低直流电阻、高电流容量和高阻抗特性的微型片状线圈构成。上述特性是通过村田公司开发独创的自动绕线技术而获得的。

特点 (LQH32C_23/_33)

1. 低直流电阻、高额定电流和高电感。电感：0.15到560 μ H
2. 该系列对于温升和直流电平具有较低压降和微小电感变化。这种优点使其特别适合作为电源线扼流线圈。
3. 该系列具有极好的焊接耐热性。波峰焊接和回流焊接方式均可使用。

外形尺寸



(in mm)

LQH32C_23系列

额定值 (: 包装代号)

品名	电感值	测试频率	额定电流	直流电阻	自振频率 (最小)
LQH32CN1R0M23□	1.0 μ H \pm 20%	1MHz	800mA	0.09ohm \pm 30%	96MHz
LQH32CN2R2M23□	2.2 μ H \pm 20%	1MHz	600mA	0.13ohm \pm 30%	64MHz
LQH32CN4R7M23□	4.7 μ H \pm 20%	1MHz	450mA	0.2ohm \pm 30%	43MHz
LQH32CN100K23□	10 μ H \pm 10%	1MHz	300mA	0.44ohm \pm 30%	26MHz
LQH32CN220K23□	22 μ H \pm 10%	1MHz	250mA	0.71ohm \pm 30%	19MHz
LQH32CN470K23□	47 μ H \pm 10%	1MHz	170mA	1.3ohm \pm 30%	15MHz
LQH32CN101K23□	100 μ H \pm 10%	1MHz	100mA	3.5ohm \pm 30%	10MHz
LQH32CN221K23□	220 μ H \pm 10%	1MHz	70mA	8.4ohm \pm 30%	6.8MHz
LQH32CN331K23□	330 μ H \pm 10%	1MHz	60mA	10ohm \pm 30%	5.6MHz
LQH32CN391K23□	390 μ H \pm 10%	1MHz	60mA	17ohm \pm 30%	5MHz
LQH32CN471K23□	470 μ H \pm 10%	1kHz	60mA	19ohm \pm 30%	5MHz
LQH32CN561K23□	560 μ H \pm 10%	1kHz	60mA	22ohm \pm 30%	5MHz

动作温度范围: -25°C到+85°C

LQH32C_33系列 (低直流电阻型)

额定值 (: 包装代号)

品名	电感值	测试频率	额定电流	直流电阻	自振频率 (最小)
LQH32CNR15M33□	0.15 μ H \pm 20%	1MHz	1450mA	0.028ohm \pm 30%	400MHz
LQH32CNR27M33□	0.27 μ H \pm 20%	1MHz	1250mA	0.034ohm \pm 30%	250MHz
LQH32CNR47M33□	0.47 μ H \pm 20%	1MHz	1100mA	0.042ohm \pm 30%	150MHz
LQH32CN1R0M33□	1.0 μ H \pm 20%	1MHz	1000mA	0.06ohm \pm 30%	100MHz
LQH32CN2R2M33□	2.2 μ H \pm 20%	1MHz	790mA	0.097ohm \pm 30%	64MHz
LQH32CN4R7M33□	4.7 μ H \pm 20%	1MHz	650mA	0.15ohm \pm 30%	43MHz
LQH32CN100K33□	10 μ H \pm 10%	1MHz	450mA	0.3ohm \pm 30%	26MHz

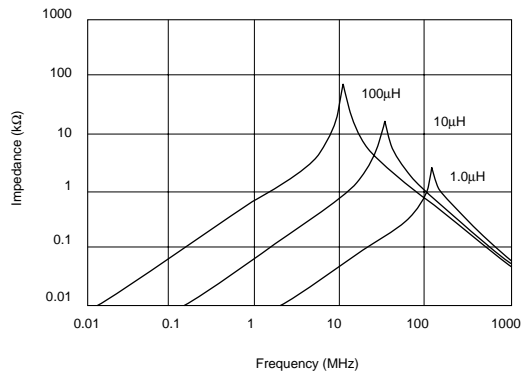
动作温度范围: -25°C到+85°C

接下一页。

☐ 接上页。

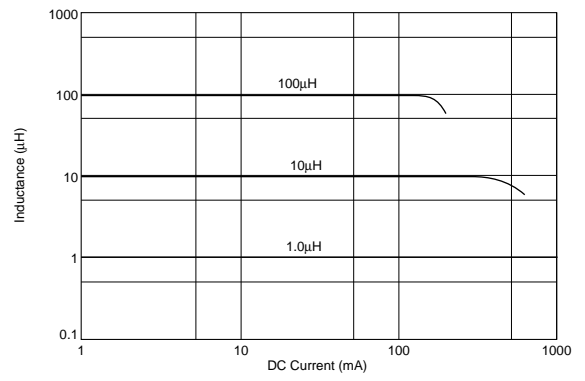
阻抗值-频率特性 (标准值)

LQH32C_23/LQH32C_33



电感值-电流特性 (标准值)

LQH32C_23/LQH32C_33



片状线圈 扼流用绕线型

LQH32C_53系列 (薄型) (1210尺寸)

LQH32C_53系列由具有低直流电阻、高电容量和高阻抗特性的微型片状线圈构成。上述特性是通过村田公司开发独创的绕线技术而获得的。特别适合作为直流电源电路中的扼流线圈。

LQH32C_53系列最大高度仅为1.7mm，具有高额定电流。

特点

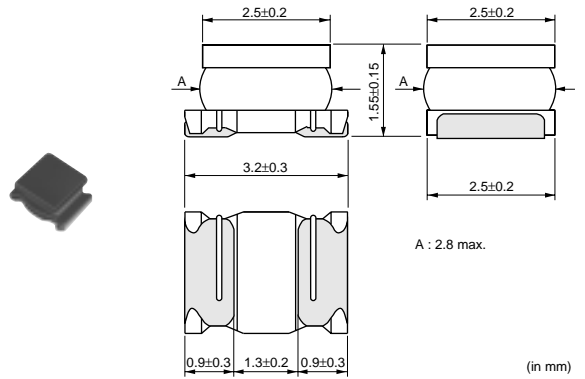
1. 该系列具有很宽的电感范围，从1.0 μ H到100 μ H。
2. 该系列对于温升和直流电平具有较低压降和微小电感变化。这种优点使其特别适合作为电源线扼流圈。
3. 该系列具有极好的焊接耐热性。波峰焊接和回流焊接方式均可使用。

额定值 (: 包装代号)

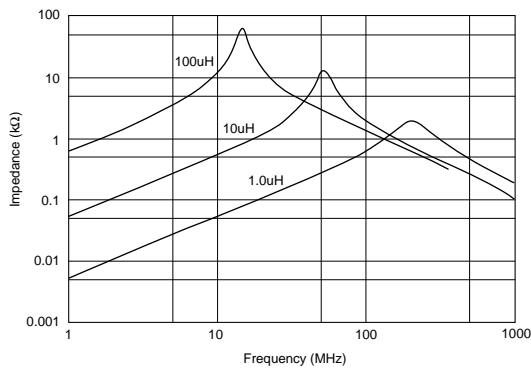
品名	电感值	测试频率	额定电流	直流电阻	自振频率 (最小)
LQH32CN1R0M53□	1.0 μ H \pm 20%	1MHz	1000mA	0.060ohm \pm 30%	100MHz
LQH32CN2R2M53□	2.2 μ H \pm 20%	1MHz	790mA	0.097ohm \pm 30%	64MHz
LQH32CN3R3M53□	3.3 μ H \pm 20%	1MHz	710mA	0.12ohm \pm 30%	50MHz
LQH32CN4R7M53□	4.7 μ H \pm 20%	1MHz	650mA	0.15ohm \pm 30%	43MHz
LQH32CN6R8M53□	6.8 μ H \pm 20%	1MHz	540mA	0.25ohm \pm 30%	32MHz
LQH32CN100K53□	10 μ H \pm 10%	1MHz	450mA	0.30ohm \pm 30%	26MHz
LQH32CN150K53□	15 μ H \pm 10%	1MHz	300mA	0.58ohm \pm 30%	26MHz
LQH32CN220K53□	22 μ H \pm 10%	1MHz	250mA	0.71ohm \pm 30%	19MHz
LQH32CN330K53□	33 μ H \pm 10%	1MHz	200mA	1.1ohm \pm 30%	17MHz
LQH32CN470K53□	47 μ H \pm 10%	1MHz	170mA	1.3ohm \pm 30%	15MHz
LQH32CN680K53□	68 μ H \pm 10%	1MHz	130mA	2.2ohm \pm 30%	12MHz
LQH32CN101K53□	100 μ H \pm 10%	1MHz	100mA	3.5ohm \pm 30%	10MHz

动作温度范围: -25°C到+85°C

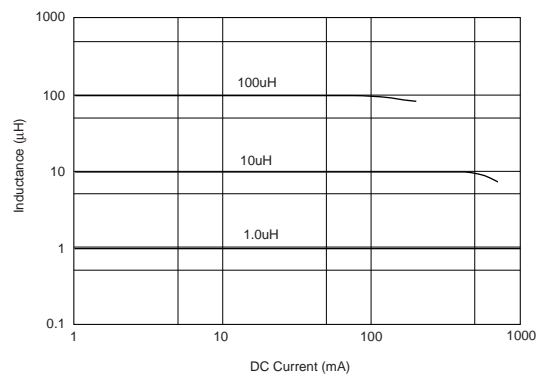
外形尺寸



阻抗值-频率特性 (标准值)



电感值-电流特性 (标准值)



片状线圈 扼流用绕线型

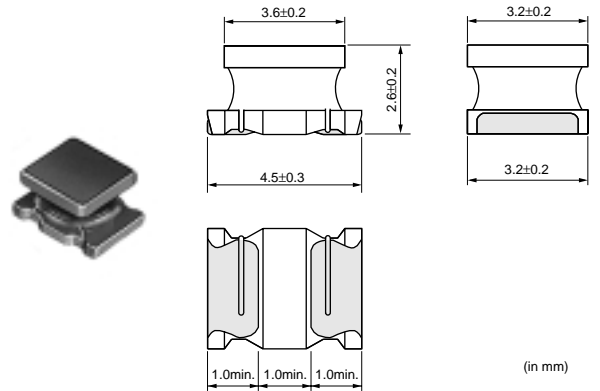
LQH43C系列 (1812尺寸)

LQH43C系列由具有低直流电阻、高电流容量和高阻抗特性的微型片状电感构成。适合用作直流电源电路中的扼流线圈。

特点

1. 可提供各种电感范围。
2. 该系列对于温升和直流电平具有较低压降和微小电感变化。这种优点使其特别适合作为电源线扼流线圈。
3. 尺寸为4.5 × 3.2mm的小型，并且实现了高度2.8mm以下的薄型。
4. 该系列具有极好的焊接耐热性。波峰焊接和回流焊接方式均可使用。

外形尺寸

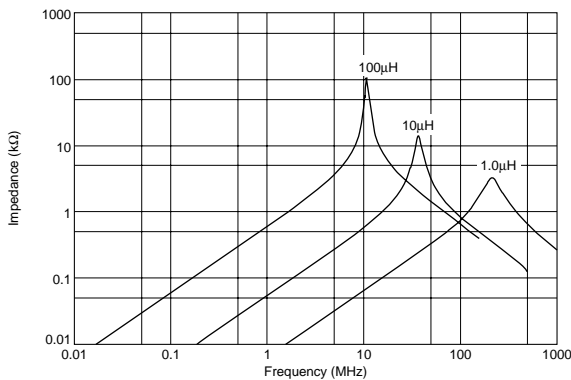


额定值 (: 包装代号)

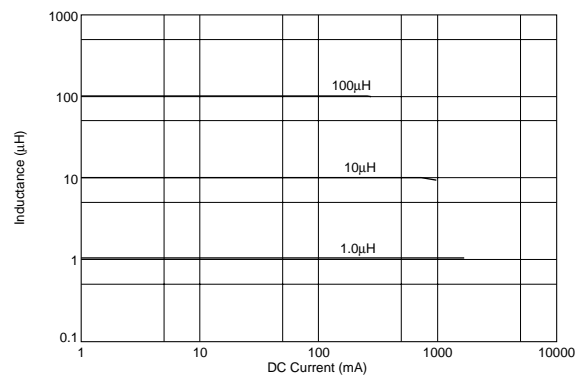
品名	电感值	测试频率	额定电流	最大直流电阻	自振频率(最小)
LQH43CN1R0M03□	1.0μH±20%	1MHz	1080mA	0.08ohm	100MHz
LQH43CN1R5M03□	1.5μH±20%	1MHz	1000mA	0.09ohm	85MHz
LQH43CN2R2M03□	2.2μH±20%	1MHz	900mA	0.11ohm	60MHz
LQH43CN3R3M03□	3.3μH±20%	1MHz	800mA	0.13ohm	47MHz
LQH43CN4R7M03□	4.7μH±20%	1MHz	750mA	0.15ohm	35MHz
LQH43CN6R8M03□	6.8μH±20%	1MHz	720mA	0.20ohm	30MHz
LQH43CN100K03□	10μH±10%	1MHz	650mA	0.24ohm	23MHz
LQH43CN150K03□	15μH±10%	1MHz	570mA	0.32ohm	20MHz
LQH43CN220K03□	22μH±10%	1MHz	420mA	0.6ohm	15MHz
LQH43CN330K03□	33μH±10%	1MHz	310mA	1.0ohm	12MHz
LQH43CN470K03□	47μH±10%	1MHz	280mA	1.1ohm	10MHz
LQH43CN680K03□	68μH±10%	1MHz	220mA	1.7ohm	8.4MHz
LQH43CN101K03□	100μH±10%	1MHz	190mA	2.2ohm	6.8MHz
LQH43CN151K03□	150μH±10%	1MHz	130mA	3.5ohm	5.5MHz
LQH43CN221K03□	220μH±10%	1MHz	110mA	4.0ohm	4.5MHz
LQH43CN331K03□	330μH±10%	1MHz	100mA	6.8ohm	3.6MHz
LQH43CN471K03□	470μH±10%	1kHz	90mA	8.5ohm	3.0MHz

动作温度范围: -25°C到+85°C

阻抗值-频率特性 (标准值)



电感值-电流特性 (标准值)

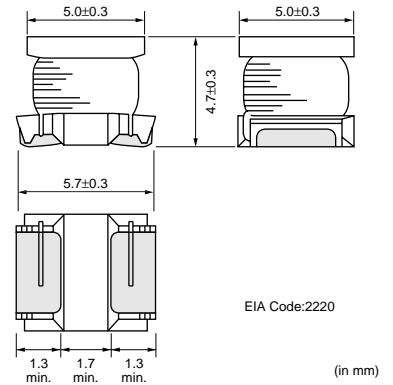


片状线圈 扼流用大电流型

LQH55D系列 (2220尺寸)

LQH55D系列是扼流用绕线型线圈，采用高性能粗导线绕线技术制作而成。

外形尺寸



特点

1. 低直流电阻、大电容量和大电感
2. 用于DC-DC转换器和直流电源电路。

额定值 (: 包装代号)

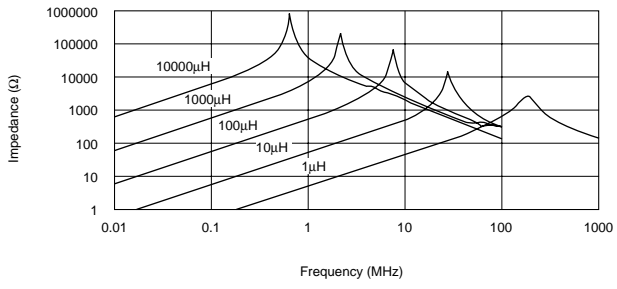
品名	电感值	测试频率	额定电流	直流电阻	自振频率 (最小)
LQH55DNR12M03□	0.12μH±20%	1MHz	6000mA	0.007ohm±40%	450MHz
LQH55DNR27M03□	0.27μH±20%	1MHz	5300mA	0.010ohm±40%	300MHz
LQH55DNR47M03□	0.47μH±20%	1MHz	4800mA	0.013ohm±40%	200MHz
LQH55DN1R0M03□	1.0μH±20%	1MHz	4000mA	0.019ohm±40%	150MHz
LQH55DN1R5M03□	1.5μH±20%	1MHz	3700mA	0.022ohm±40%	110MHz
LQH55DN2R2M03□	2.2μH±20%	1MHz	3200mA	0.029ohm±40%	80MHz
LQH55DN3R3M03□	3.3μH±20%	1MHz	2900mA	0.036ohm±40%	40MHz
LQH55DN4R7M03□	4.7μH±20%	1MHz	2700mA	0.041ohm±40%	30MHz
LQH55DN6R8M03□	6.8μH±20%	1MHz	2000mA	0.074ohm±40%	25MHz
LQH55DN100M03□	10μH±20%	1MHz	1700mA	0.093ohm±40%	20MHz
LQH55DN150M03□	15μH±20%	1MHz	1400mA	0.15ohm±40%	17MHz
LQH55DN220M03□	22μH±20%	1MHz	1200mA	0.19ohm±40%	15MHz
LQH55DN330M03□	33μH±20%	1MHz	900mA	0.32ohm±40%	12MHz
LQH55DN470M03□	47μH±20%	1MHz	800mA	0.40ohm±40%	10MHz
LQH55DN680M03□	68μH±20%	1MHz	640mA	0.67ohm±40%	7.6MHz
LQH55DN101M03□	100μH±20%	100kHz	560mA	0.86ohm±40%	6.5MHz
LQH55DN151M03□	150μH±20%	100kHz	420mA	1.9ohm±40%	5.0MHz
LQH55DN221M03□	220μH±20%	100kHz	320mA	2.4ohm±40%	4.0MHz
LQH55DN331M03□	330μH±20%	100kHz	270mA	4.4ohm±40%	3.1MHz
LQH55DN471M03□	470μH±20%	100kHz	240mA	5.4ohm±40%	2.4MHz
LQH55DN681M03□	680μH±20%	100kHz	190mA	8.1ohm±40%	1.9MHz
LQH55DN102M03□	1000μH±20%	10kHz	150mA	10.3ohm±40%	1.7MHz
LQH55DN222M03□	2200μH±20%	10kHz	100mA	21.5ohm±40%	1.2MHz
LQH55DN472M03□	4700μH±20%	10kHz	70mA	43.6ohm±40%	0.8MHz
LQH55DN103M03□	10000μH±20%	10kHz	50mA	100ohm±40%	0.5MHz

动作温度范围: -25°C到+80°C 仅可回流焊接。

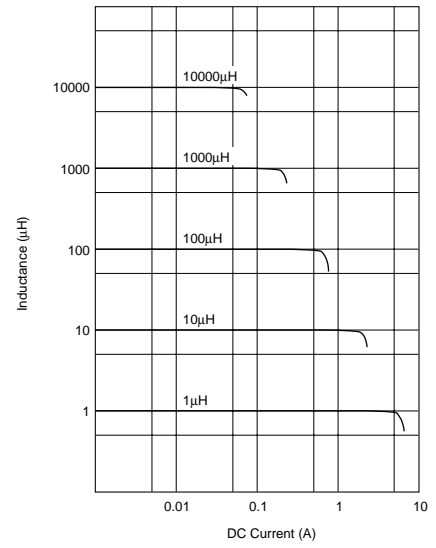
接下页。

☐ 接上页。

阻抗值-频率特性 (标准值)



电感值-电流特性 (标准值)

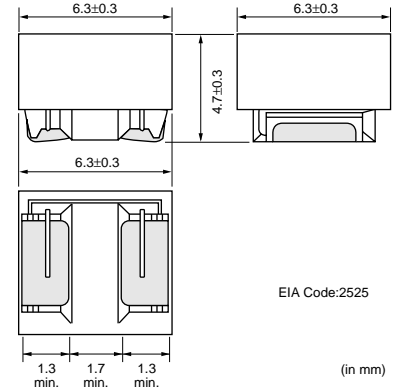


片状线圈 扼流用大电流型

LQH66S系列 (2525尺寸)

LQH66S系列是扼流用电磁屏蔽型线圈，采用高性能粗导线绕线技术制作而成。

外形尺寸



特点

1. 低直流电阻、大电容量和大电感
2. 高密度安装
3. 用于DC-DC转换器和直流电源电路

额定值 (: 包装代号)

品名	电感值	测试频率	额定电流	直流电阻	自振频率 (最小)
LQH66SNR27M03□	0.27μH±20%	1MHz	6000mA	0.007ohm±40%	300MHz
LQH66SNR68M03□	0.68μH±20%	1MHz	5300mA	0.010ohm±40%	180MHz
LQH66SN1R0M03□	1.0μH±20%	1MHz	4700mA	0.013ohm±40%	150MHz
LQH66SN1R5M03□	1.5μH±20%	1MHz	3800mA	0.016ohm±40%	110MHz
LQH66SN2R2M03□	2.2μH±20%	1MHz	3300mA	0.019ohm±40%	80MHz
LQH66SN3R3M03□	3.3μH±20%	1MHz	2600mA	0.022ohm±40%	40MHz
LQH66SN4R7M03□	4.7μH±20%	1MHz	2200mA	0.025ohm±40%	30MHz
LQH66SN6R8M03□	6.8μH±20%	1MHz	1800mA	0.029ohm±40%	25MHz
LQH66SN100M03□	10μH±20%	1MHz	1600mA	0.036ohm±40%	20MHz
LQH66SN150M03□	15μH±20%	1MHz	1300mA	0.069ohm±40%	17MHz
LQH66SN220M03□	22μH±20%	1MHz	1100mA	0.087ohm±40%	15MHz
LQH66SN330M03□	33μH±20%	1MHz	860mA	0.14ohm±40%	12MHz
LQH66SN470M03□	47μH±20%	1MHz	760mA	0.17ohm±40%	10MHz
LQH66SN680M03□	68μH±20%	1MHz	600mA	0.29ohm±40%	7.6MHz
LQH66SN101M03□	100μH±20%	100kHz	520mA	0.36ohm±40%	6.5MHz
LQH66SN151M03□	150μH±20%	100kHz	420mA	0.63ohm±40%	5.0MHz
LQH66SN221M03□	220μH±20%	100kHz	350mA	0.79ohm±40%	4.0MHz
LQH66SN331M03□	330μH±20%	100kHz	280mA	1.8ohm±40%	3.2MHz
LQH66SN471M03□	470μH±20%	100kHz	240mA	2.2ohm±40%	2.5MHz
LQH66SN681M03□	680μH±20%	100kHz	200mA	3.9ohm±40%	2.0MHz
LQH66SN102M03□	1000μH±20%	10kHz	160mA	4.9ohm±40%	1.7MHz
LQH66SN222M03□	2200μH±20%	10kHz	100mA	9.4ohm±40%	1.2MHz
LQH66SN472M03□	4700μH±20%	10kHz	70mA	19.5ohm±40%	0.8MHz
LQH66SN103M03□	10000μH±20%	10kHz	50mA	39.7ohm±40%	0.5MHz

动作温度范围: -25°C到+80°C 仅可回流焊接。

接下页。