

产品特性

- 低失调电压: 1uV
- 输入补偿漂移: 0.03 μ V/ $^{\circ}$ C
- 高增益带宽积: 1.6MHz
- 轨到轨输入/输出
- 高增益, 共模抑制比, 电源抑制比: 130dB
- 高转换率: 0.7V/ μ s
- 低噪声: 电压幅度 1.3 μ Vp-p (0.01~10Hz)
- 低功耗: 平均每个运算放大器为 180 μ A
- 过载恢复时间: 2 μ s
- 低电源电压: +2.7 V 至 +5.5 V
- 无需外置电容器
- 扩展工作温度: -40 $^{\circ}$ C 至 +125 $^{\circ}$ C

产品应用

- 温度传感器
- 医疗、工业测量仪表
- 压力传感器
- 电源供电仪器
- 有源滤波器
- 重量刻度传感器
- 应变计量放大器
- 电源转换器、逆变器

产品描述

CBM8538, CBM8539 系列型号的 CMOS 运算放大器使用自动调零技术同步提供极低的失调电压 (最大为 5 μ V), 超温超时使用时接近于零漂移。该系列放大器具有超低的噪音、失调和功率。

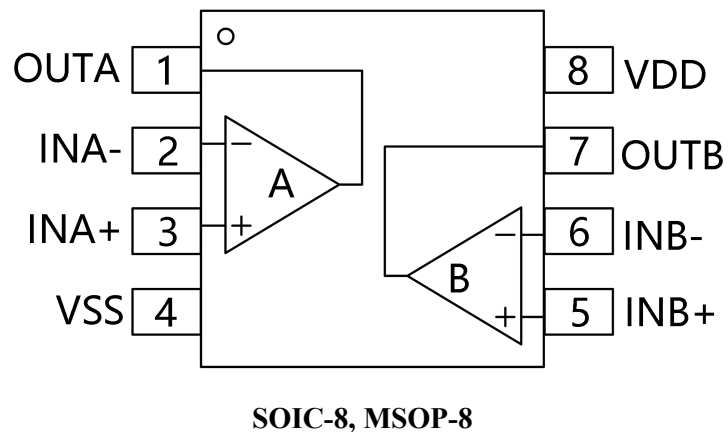
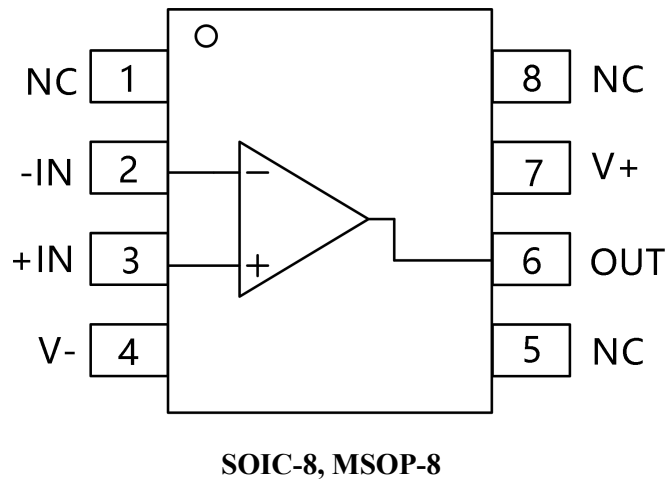
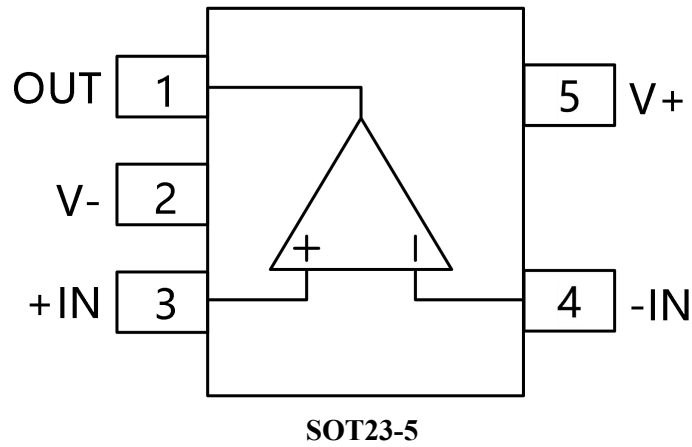
这种微型、高精度运算放大器具有高偏移输入阻抗, 轨至轨输入和轨至轨输出摆幅, 还具有 1.6MHz 的高增益带宽积和 0.7V/ μ s 的转换速率。使用最低+2.7V (\pm 1.35V), 最高+5.5V (\pm 2.5V) 的单电源或双电源。

CBM8538, CBM8539 (双电源供电, 可完全关断) 系列专门为温度范围由-40 $^{\circ}$ C 至 125 $^{\circ}$ C 的工业环境和汽车应用而设计。CBM8538 单电源放大器采用 5 引脚 SOT23、8 引脚 MSOP 和 8 引脚 SOIC 封装, CBM8539 双电源放大器采用 8 引脚 SOIC、8 引脚 MSOP 窄面嵌入封装。

目录

产品特点.....	
产品应用.....	
产品描述.....	
引脚分配.....	1
电气特性.....	2
典型特性.....	5
应用说明.....	8
工作电压.....	8
布局指南.....	8
封装尺寸及结构.....	9
SOT23-5.....	9
MSOP-8.....	10
SOIC-8(SOP8).....	11
包装/订购信息.....	12

引脚分配



提示: NC 表示没有连接

电气特性

- .. 供电电压, V+ 至 V- 6.0V
- .. 输入终端, 电压 ⁽²⁾ - 0.5 至 (V+) + 0.5V
 电流 ⁽²⁾ ±10mA
- .. 储存温度 -65°C 至 +150°C
- .. 工作温度 -40°C 至 +125°C
- .. 结点温度 -65°C 至 +150°C

封装热阻系数 ($T_A = +25^\circ\text{C}$)

- .. SOT23-5, SOT23-6 200°C/W
- .. MSOP-10, SOIC-8 150°C/W
- .. SOIC-14, TSSOP-14 100°C/W
- .. 引线温度 (焊接, 10s) 260°C

静电释放 (ESD) 敏感性

- .. 人体模型 (HBM) 5000V
- .. 机器模型 (MM) 400V

1. 超出列表中的绝对额定参数设定会导致设备永久损坏。列表中列举的额定参数是产品使用中允许的强度检测条件下的测定值，本文中未提及的不在范围内。长时间在超过绝对额定参数的条件下使用可能会影响产品可靠性。

2. 输入终端在供电轨中使用箝位二极管限压。如果输入信号摆动大于 0.5V，超过供电轨，应该将电流限定在 10mA 或更低。



静电敏感性提醒

静电接触可能会降低设备性能甚至导致设备完全报废。精密集成电路特别容易损坏，因为微小的参数变化可能会导致产品不能满足出厂要求。

电气特性

表格中粗体字处限定在指定的环境温度范围为：-40°C 至 +125°C

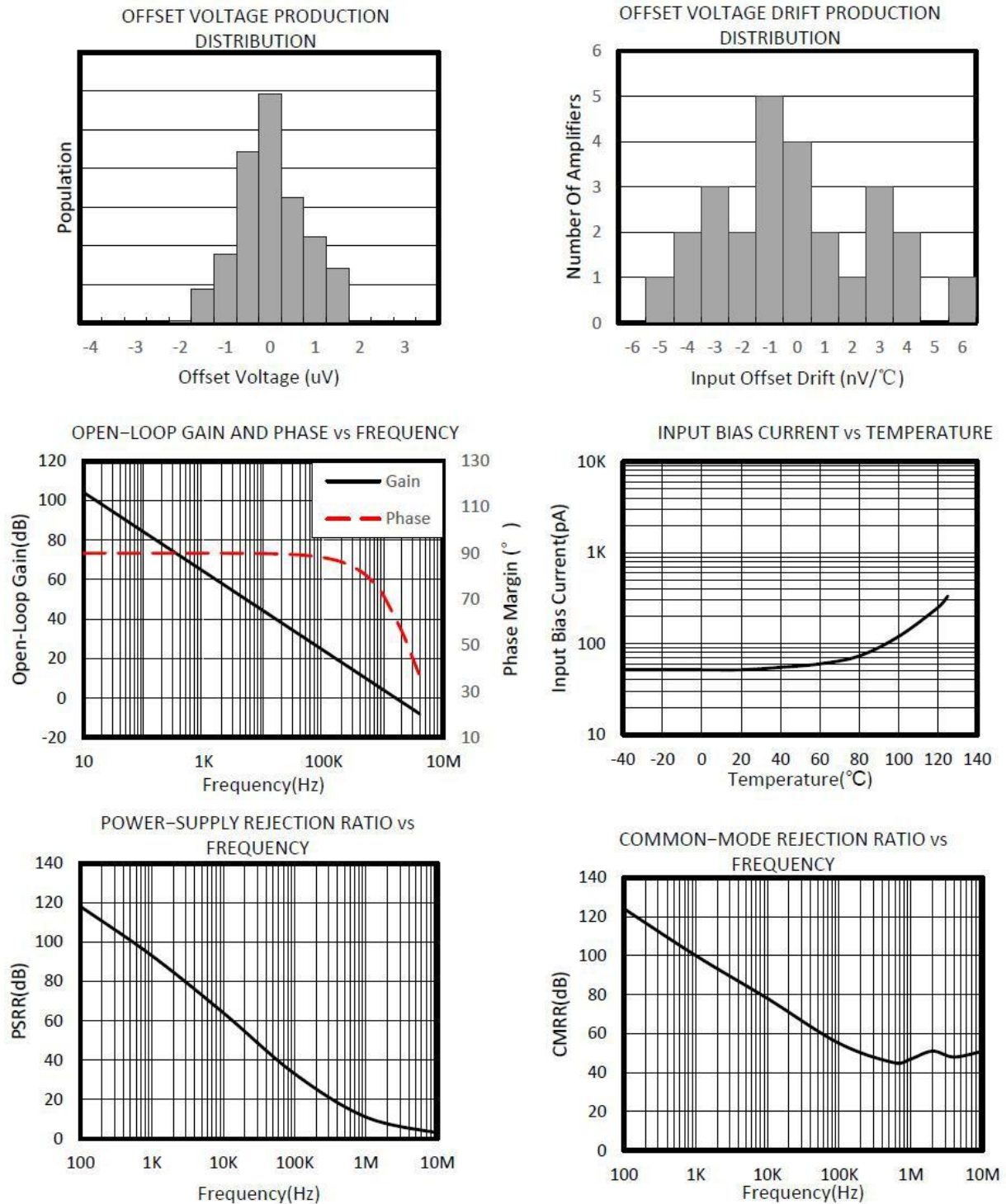
除非另外说明，在 +25°C 下， $V_S = 5V$, $R_L = 10k\Omega$ 与 $V_S/2$ 相关联，并且 $V_{OUT} = V_S/2$ 。

参数	条件	CBM8538, CBM8539			
		最小值	典型值	最大值	单位
失调电压					
输入失调电压 (V_{OS})	$V_{CM} = V_S/2$		1	5	μV
输出电压温度系数 (dV_{OS}/dT)			0.005	0.05	$\mu V/^\circ C$
电源抑制比 (PSRR)	$V_S = +2.5V$ 至 $+5.5V$, $V_{CM} = 0$	110	130		dB
直流通道间隔, dc			0.1		$\mu V/V$
输入偏置电流					
输入偏置电流 (I_B)	$V_{CM} = V_S/2$		50		pA
输入失调电流 (I_{OS})			10		pA
噪声性能					
输入电压噪声 ($e_{n,p-p}$)	$f=0.01Hz$ 至 $10Hz$		1.3		μV_{pp}
输入电压噪声 ($e_{n,p-p}$)	$f=0.01Hz$ 至 $1Hz$		0.4		μV_{pp}
输入电压噪声密度 (e_n)	$f=1KHz$		60		nV/\sqrt{Hz}
输入电流噪声密度 (i_n)	$f=10Hz$		8		fA/\sqrt{Hz}
输入电压范围					
共模输入电压范围 (V_{CM})		(V-)-0.1		(V+)+0.1	V
共模信号抑制比 (CMRR)	$(V-) - 0.1V < V_{CM} < (V+) + 0.1V$	110	130		dB
输入电容					
差分			1		pF
共模			5		pF
开环增益					
开环电压增益 (A_{OL})	$R_L = 10K\Omega$, $V_O = 0.3V$ 至 $4.7V$, $-40^\circ C \sim 125^\circ C$	110	130		dB
动态性能					
电压转换速率 (SR)	$G = +1$		0.7		$V/\mu s$
增益带宽积 (GBW)			1.6		MHz
过载恢复时间			2		μs

输出特性					
高电压输出 (V_{OH})	$R_L=100\text{ K}\Omega$ 至 GND	4.99	4.998		V
	$R_L=10\text{ K}\Omega$ 至 GND	4.95	4.98		V
低电压输出 (V_{OL})	$R_L=100\text{ K}\Omega$ 至 V+		1	10	mV
	$R_L=10\text{ K}\Omega$ 至 V+		10	30	mV
短路电流 (I_{SC})			40		mA
电源					
工作电压范围		2.5		5.5	V
静态电流 (I_Q)			180	260	μA
关闭					
关闭时间 (T_{OFF})			2		μs
开机时间 (T_{ON})			150		μs
低电压 V_L (关闭)		0		+0.8	V
高电压 V_H (放大器激活)		0.75(V+)		V+	V
使能管脚的输入偏置电流			50		pA
关断条件下的静态电流 (I_{QSD})			1	5	μA

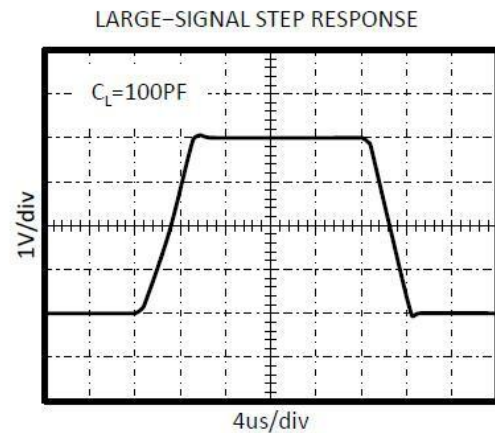
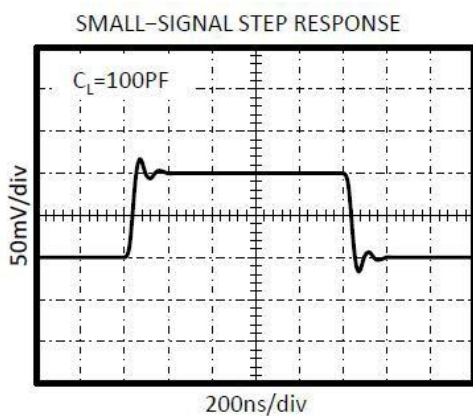
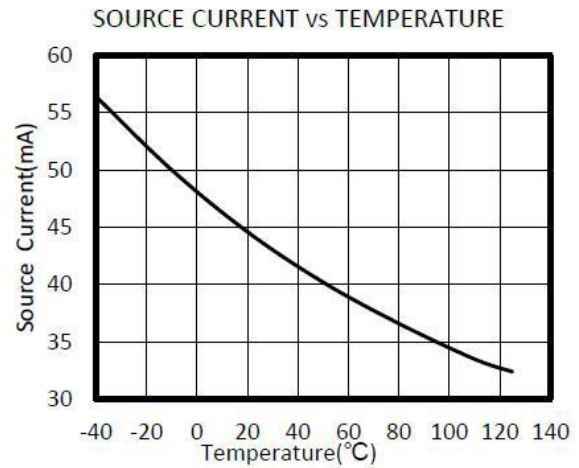
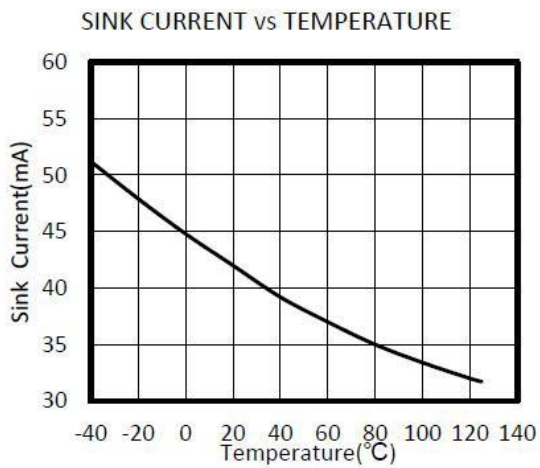
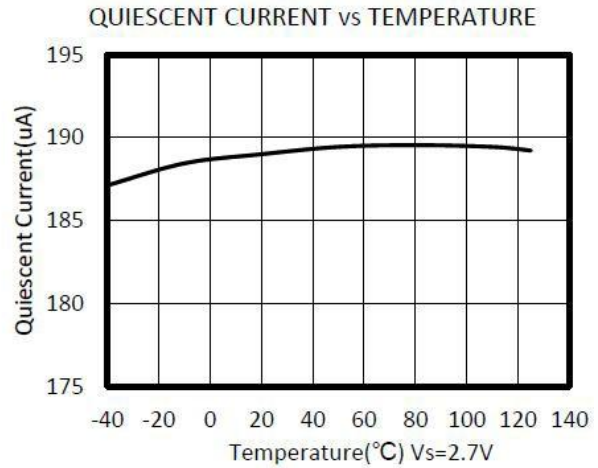
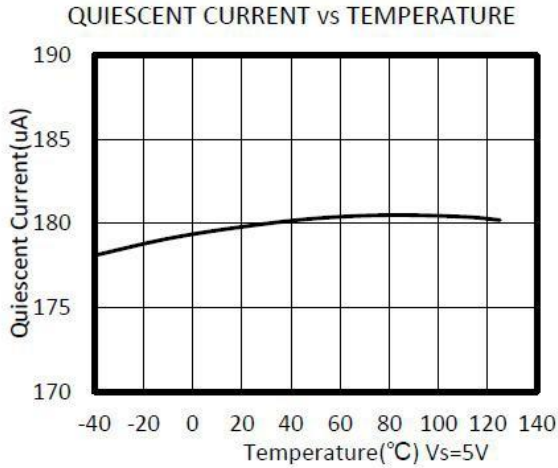
典型特性

除特别说明外，在 $T_A = +25^\circ\text{C}$ 下， $V_S = 5\text{V}$, $R_L = 10\text{k}\Omega$ 与 $V_S/2$ 相关联，并且 $V_{\text{OUT}} = V_S/2$



典型特性

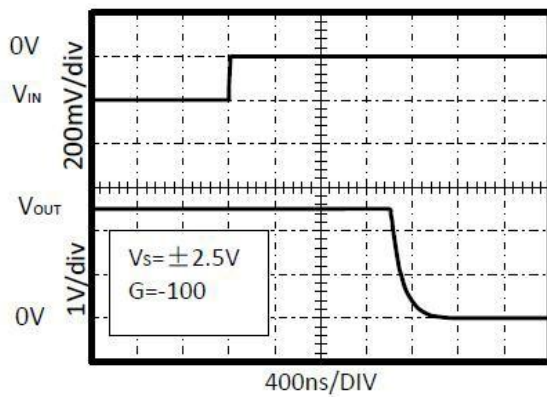
除特别说明外, 在 $T_A=+25^{\circ}\text{C}$ 下, $V_S=5\text{V}$, $R_L = 10\text{k}\Omega$ 与 $V_S/2$ 相关联, 并且 $V_{\text{OUT}} = V_S/2$



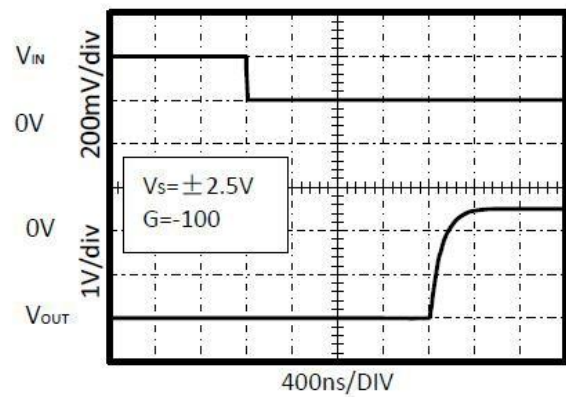
典型特性

除特别说明外，在 $T_A=+25^{\circ}\text{C}$ 下， $V_S=5\text{V}$, $R_L = 10\text{k}\Omega$ 与 $V_S/2$ 相关联，并且 $V_{\text{OUT}} = V_S/2$

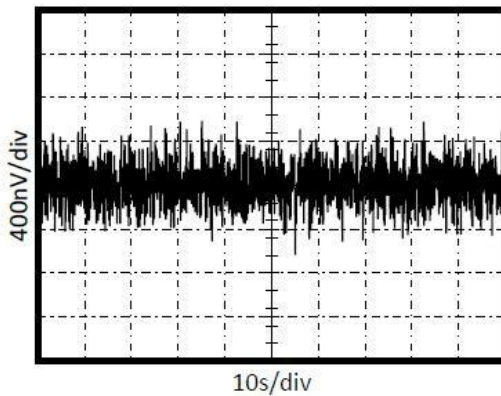
POSITIVE OVERVOLTAGE RECOVERY



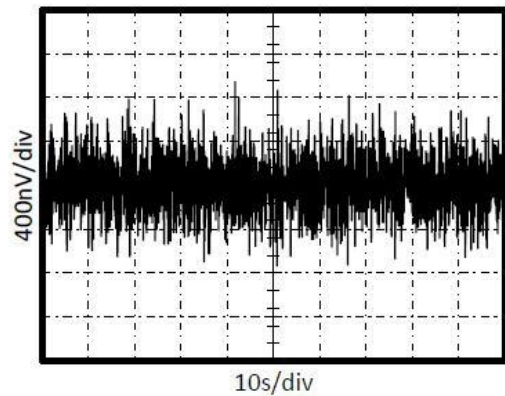
NEGATIVE OVERVOLTAGE RECOVERY



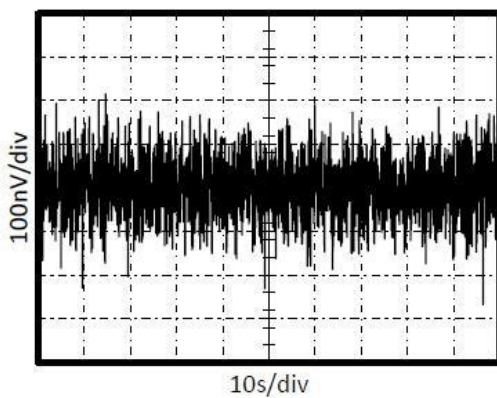
0.01Hz TO 10Hz NOISE AT $V_S=5\text{V}$



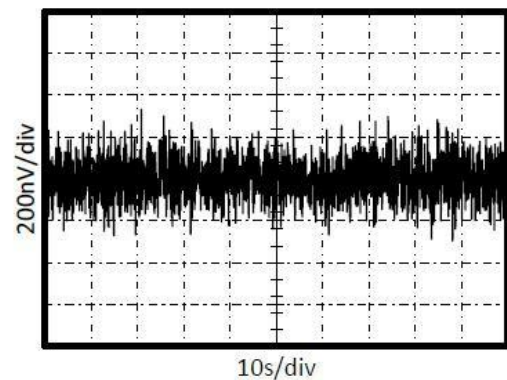
0.01Hz TO 10Hz NOISE AT $V_S=2.7\text{V}$



0.01Hz TO 1Hz NOISE AT $V_S=5\text{V}$



0.01Hz TO 1Hz NOISE AT $V_S=2.7\text{V}$



应用说明

CBM8538, CBM8539 系列运算放大器克服了不可预知的反向输出, 实现单位增益稳定和灵活的反向输出。该系列放大器使用零点自动补偿技术来避免超时超温状态下的低失调电压和低漂移。

良好布局规范要求使用 $0.1\mu\text{F}$ 电容, 它可以以更加接近的方式穿过电源引脚。

为达到最小偏移电压和精密性能, 应选择合适的电路布局和力学条件。避免温度变化率产生热电势 (塞贝克效应) 影响连接不同导体所形成的热电偶节点。这些潜在的热生成电势能够通过保证对等的输入终端来确保消除。

使用低热电系数连接 (避免异种金属)。

电源供应或者其它热源的热隔离组件。

运算放大器和输入电路的气流防护, 如散热风扇。

按照上述参考指导能够减少在不同温度下节点热压发生的可能性, 它能引起 $0.1\mu\text{V}/^\circ\text{C}$ 或者更高的热压, 热压变化取决于金属导体的使用。

工作电压

CBM8538, CBM8539 系列运算放大器单电源电压供应范围为 $+2.5\text{V}$ 至 $+5.5\text{V}$ ($\pm 1.25\text{V}$ 至 $\pm 2.75\text{V}$), 供电电压高于 7V (绝对最大值) 能对放大器造成永久损坏。性能跟随供电电压或者温度的变化显示在数据表格中典型特性部分。

布局指南

强烈建议要注重电路板良好的布局规范, 使用短线路连接。如果可能, 使用具有表面贴装元件的 PCB 地平层, 这种表面贴装元件尽可能近的布置于设备引脚附近。贴近供电引脚放置一个 $0.1\mu\text{F}$ 电容器通过针脚。这些参考指导中, 应该始终使用模拟电路, 用以提高性能, 提供更好的功能, 例如可以减小电磁干扰 (EMI) 的敏感性。

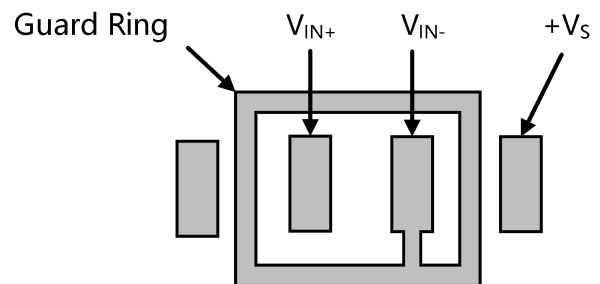
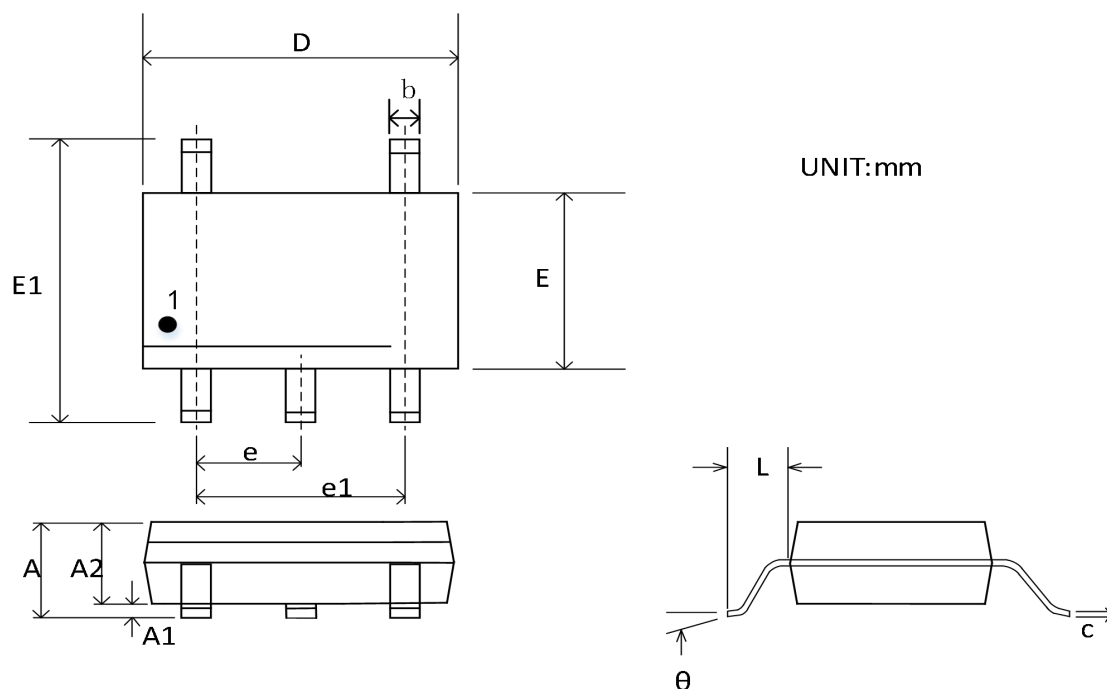


图 1. 保护环的布局

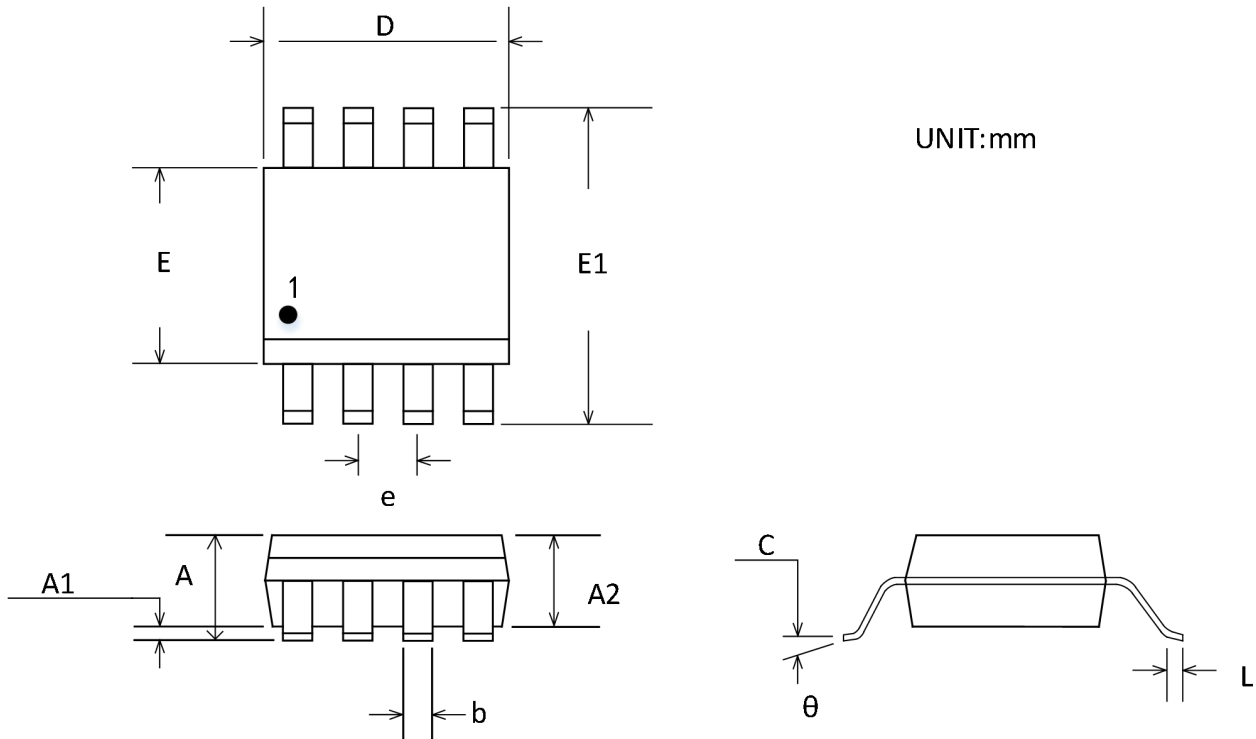
外形尺寸及封装

SOT23-5



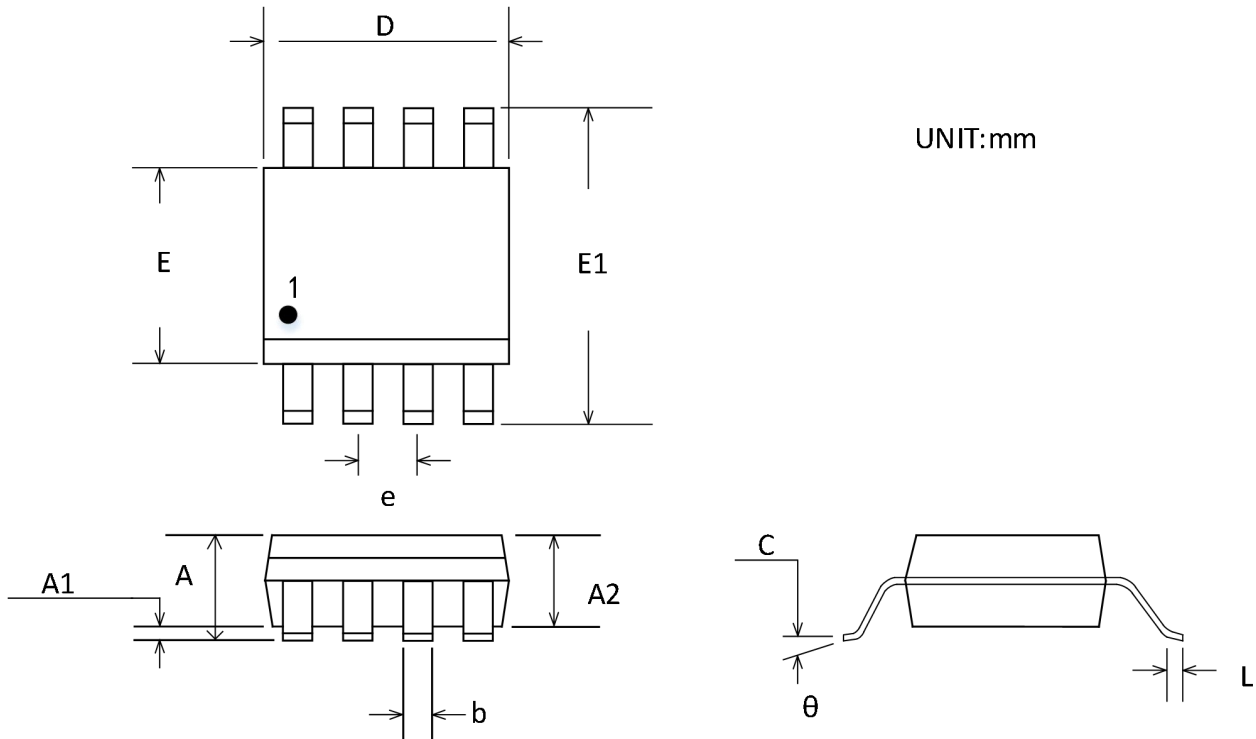
符号	尺寸 (mm)		尺寸 (in)	
	最小值	最大值	最小值	最大值
A	1.050	1.250	0.041	0.049
A1	0.000	0.100	0.000	0.004
A2	1.050	1.150	0.041	0.045
b	0.300	0.500	0.012	0.020
c	0.100	0.200	0.004	0.008
D	2.820	3.020	0.111	0.119
E	1.500	1.700	0.059	0.067
E1	2.650	2.950	0.104	0.116
e	0.950 BSC		0.037 BSC	
e1	1.800	2.000	0.071	0.079
L	0.300	0.600	0.012	0.024
θ	0°	8°	0°	8°

MSOP-8



符号	尺寸 (mm)		尺寸 (in)	
	最小值	最大值	最小值	最大值
A	0.820	1.100	0.032	0.043
A1	0.020	0.150	0.001	0.006
A2	0.750	0.950	0.030	0.037
b	0.250	0.380	0.010	0.015
c	0.090	0.230	0.004	0.009
D	2.900	3.100	0.114	0.122
E	2.900	3.100	0.114	0.122
E1	4.750	5.050	0.187	0.199
e	0.650 BSC		0.026 BSC	
L	0.400	0.800	0.016	0.031
θ	0°	6°	0°	6°

SOIC-8(SOP8)



符号	尺寸 (mm)		尺寸 (in)	
	最小值	最大值	最小值	最大值
A	1.350	1.750	0.053	0.069
A1	0.100	0.250	0.004	0.010
A2	1.350	1.550	0.053	0.061
b	0.330	0.510	0.013	0.020
c	0.170	0.250	0.007	0.010
D	4.800	5.000	0.189	0.197
E	5.800	6.200	0.228	0.244
E1	3.800	4.000	0.150	0.157
e	1.270 BSC		0.050 BSC	
L	0.400	1.270	0.016	0.050
θ	0°	8°	0°	8°

包装/订购信息

订单编码	温度范围	产品封装	包装标记	运输及包装数量
CBM8538AST5	-40°C~125°C	SOT23-5	8538	编带和卷盘,每卷 3000
CBM8538AS8	-40°C~125°C	SOIC-8(SOP8)	CBM8538A	编带和卷盘,每卷 2500
CBM8538AS8-RL	-40°C~125°C	SOIC-8(SOP8)	CBM8538A	编带和卷盘,每卷 3000
CBM8538AS8-REEL	-40°C~125°C	SOIC-8(SOP8)	CBM8538A	编带和卷盘,每卷 4000
CBM8538AMS8	-40°C~125°C	MSOP-8	ATE	编带和卷盘,每卷 3000
CBM8539AS8	-40°C~125°C	SOIC-8(SOP8)	CBM8539A	编带和卷盘,每卷 2500
CBM8539AS8-RL	-40°C~125°C	SOIC-8(SOP8)	CBM8539A	编带和卷盘,每卷 3000
CBM8539AS8-REEL	-40°C~125°C	SOIC-8(SOP8)	CBM8539A	编带和卷盘,每卷 4000
CBM8539AMS8	-40°C~125°C	MSOP-8	ATN	编带和卷盘,每卷 3000