

产品概述

AD4054是一款单节锂离子电池恒定电流/恒定电压线性充电芯片，支持USB电源和适配器电源工作。该芯片内置MOSFET，加上防倒充电路，所以不需要外部检测电阻或隔离二极管。热反馈可对充电电流进行自动调节，以便在大功率操作或高环境温度条件下对芯片温度加以限制。

AD4054为SOT-23-5封装，外围使用较少的元件，使得其成为便携式应用的理想选择。

产品特点

- 最大900mA的可编程充电电流
- 无需MOSFET、检测电阻或隔离二极管
- 精度可达1%的4.2V预设充电终止电压
- C/10充电终止电流门限
- 待机模式下功耗为:45 μ A
- 自动再充电功能
- 过热保护功能
- 软启动功能

产品用途

- 移动电话
- MP3、MP4播放器
- 数码相机
- 电子词典
- 充电器、音箱
- GPS导航仪
- 蓝牙耳机
- 手持类便携设备

订购信息

产品型号	封装	包装
AD4054	SOT23-5	3000/盘

内部原理框图

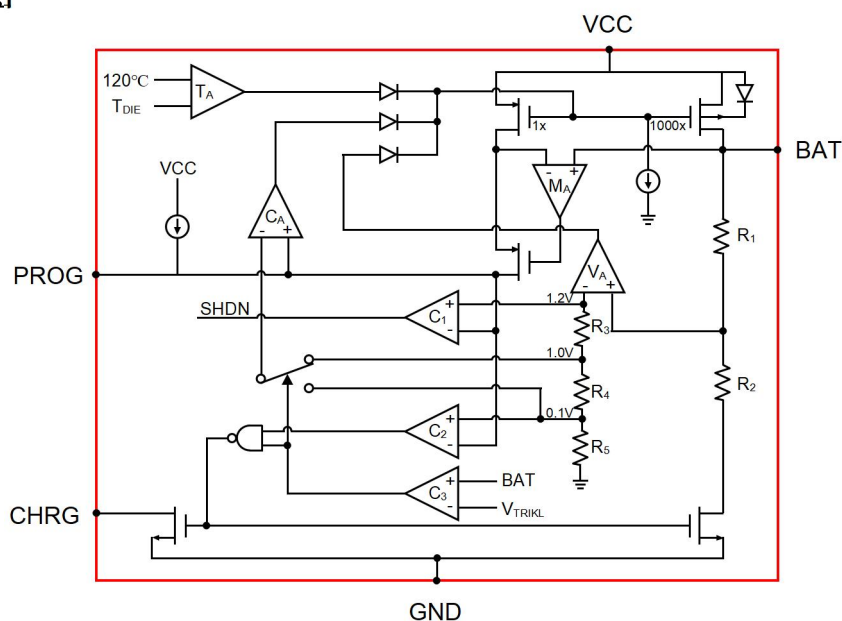


图1 AD4054内部原理框图

引脚定义图

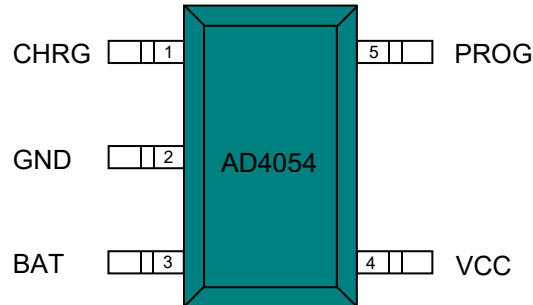


图2 AD4054引脚定义图

引脚描述

引脚号	符号	引脚描述
1	CHRG	充电状态输出端
2	GND	电源负
3	BAT	充电电流输出端
4	VCC	电源正
5	PROG	可编程恒流充电电流设置端

典型应用电路

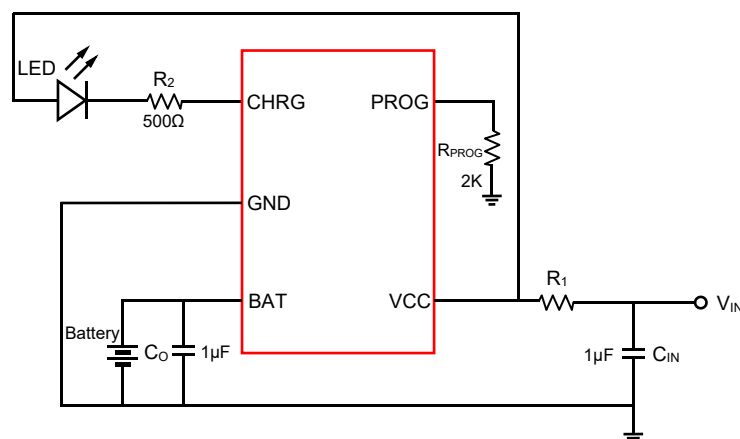


图3 AD4054典型应用电路

绝对最大额定值

参数	符号	最大额定值	单位
电源电压	V_{DD}	9.0	V
输入电压	V_{IN}	4.3~7.0	V
储存温度	T_S	-60 ~ +125	°C
节点温度	T_J	145	°C
焊接温度	T_L	260(10秒以内)	°C
热阻 θ_{JC}	θ_{JC} (SOP)	35	°C/W
热阻 θ_{JA}	θ_{JA} (SOP)	220	°C/W

注：各项参数若超出“绝对最大值”的范围，将有可能对芯片造成永久性损伤。以上给出的仅是极限范围，在这样的极限条件下工作，芯片的技术指标将得不到保证。长期工作在“绝对最大值”附近，会影响芯片的可靠性。

推荐工作条件

参数	符号	数值	单位
工作电压	V_{DD}	4.3 ~ 8.5	V
工作温度	T_{opr}	-40~ +85	°C

电气特性

(除非另有说明，否则 $V_{CC}=+5V, T_A=25^{\circ}C$)

参数	符号	测试条件	最小值	典型值	最大值	单位
电源电压	V_{DD}	-	4.3	5.0	9.0	V
恒压输出(浮充)电压	V_{FLOAT}	$I_{BAT}=30mA, I_{CHRG}=5mA$	4.15	4.2	4.25	V
工作电流	I_{CC}	充电模式, $R_{PROG}=10K$	-	150	500	μA
		待机模式(充电终止)	-	45	150	
		关断模式, R_{PROG} 未接	-	45	150	
BAT引脚电流	I_{BAT}	恒流模式, $R_{PROG}=10K$	70	-	100	mA
		恒流模式, $R_{PROG}=2K$	460	-	900	
		待机模式, $V_{BAT}=4.2V$	0	± 2.5	± 2	μA
		关断模式, R_{PROG} 未接	-	± 1	-2	
		睡眠模式, $V_{CC}=0V$	-	-1	-	

(续上)

参数	符号	测试条件	最小值	典型值	最大值	单位
涓流充电电流	I_{TRIKL}	$V_{BAT} < V_{TRIKL}$, $R_{PROG} = 1.2K$	50	-	95	mA
涓流充电门限电压	V_{TRIKL}	$R_{PROG} = 10K$	2.8	2.9	3.0	V
涓流充电迟滞电压	V_{TRHYS}	$R_{PROG} = 10K$	60	-	100	mV
V_{CC} 欠压闭锁门限电压	V_{UV}	V_{CC} 从低到高	3.5	3.7	3.9	V
V_{CC} 欠压闭锁迟滞电压	V_{UVHYS}	-	150	200	300	mV
C/10充电终止电流门限	I_{TERM}	$R_{PROG} = 2K$	40	50	60	mA
PROG引脚电压	V_{PROG}	恒流模式, $R_{PROG} = 1.2K$	0.9	1.0	1.1	V
CHRG引脚输出低电压	V_{CHRG}	$I_{CHRG} = 5mA$	0.1	0.35	0.6	V
再充电电池门限电压	ΔV_{FR}	$V_{FLOAT} - V_{RECHRG}$	100	150	200	mV
限定温度模式的结温	T_{LIM}	-	-	145	-	°C
手动关机门限电压	V_{MSD}	PROG引脚电平下降	1.15	1.21	1.3	V
		PROG引脚电平上升	0.9	1.0	1.1	
$V_{CC} - V_{BAT}$ 闭锁门限电压	V_{ASD}	V_{CC} 从低到高	60	100	140	mV
		V_{CC} 从高到低	5	30	50	
PROG引脚上拉电流	I_{PROG}	-	-	2.0	-	μA
软件启动时间	T_{SS}	$I_{BAT} = 0, I_{BAT} = 1000V/R_{PROG}$	-	20	-	μs
再充电比较器滤波时间	$T_{RECHARGE}$	V_{BAT} 从高到低	0.8	1.8	4	ms
终止比较器滤波时间	T_{TERM}	I_{BAT} 降至 $I_{CHRG}/10$ 以下	0.8	1.8	4	ms

应用信息

1. 充电循环

当VCC引脚电压升至UVLO门限电压以上且在PROG引脚和地之间接了一个精度是1%的固定电阻, 或当一个电池和充电器输出端相接时, 一个充电循环开始。如果BAT引脚电平低于2.9V, 则充电器进入涓流充电模式。在该模式下, AD4054提供1/10的设定充电电流, 使得电池电压提升到一个安全电平, 再实现满电流充电。当BAT引脚电压升到2.9V以上时, 充电器进入恒流模式, 此时向电池提供恒定的充电电流。当BAT引脚电压升到4.2V时, 充电器进入恒压充电模式, 且充电电流开始减小, 当充电电流降到设定值的1/10时, 充电循环结束。

2. 充电电流

充电电流是采用一个连接在PROG引脚和地之间的电阻来设定的。

设定电阻和充电电流用下列公式来计算： $I_{PROG}=1000/R_{PROG}$

从BAT引脚输出的充电电流可通过PROG引脚上的电压来计算： $I_{BAT}=(V_{PROG} \times 1000)/R_{PROG}$

3. 热限制

如果芯片温度升高至预设值120°C以上时，内部热反馈环路将减小设定的充电电流。该功能可以防止AD4054过热，并允许用户提高给定电路板功率处理能力的上限儿减小损坏H4054的风险。

4. 欠压保护

AD4054拥有一个内部欠压保护电路对输入电压进行监控，在VCC升至欠压门限电压之前使芯片保持在停机模式。

5. 充电状态指示

AD4054集成了一个漏极开路状态输出引脚CHRG。当AD4054处于充电状态时，CHRG输出下拉，其他状态时，该引脚输出高阻态。

6. 自动再充电

电池电压达到浮充电压，充电循环被终止之后。AD4054立即采用一个具有2ms滤波时间的比较器对BAT引脚电压进行连续监控。当BAT引脚电压低于4.05V时，充电循环重新开始。这样确保了电池被维持在一个接近充满电的状态，并免除了进行周期性充电循环启动的需要。

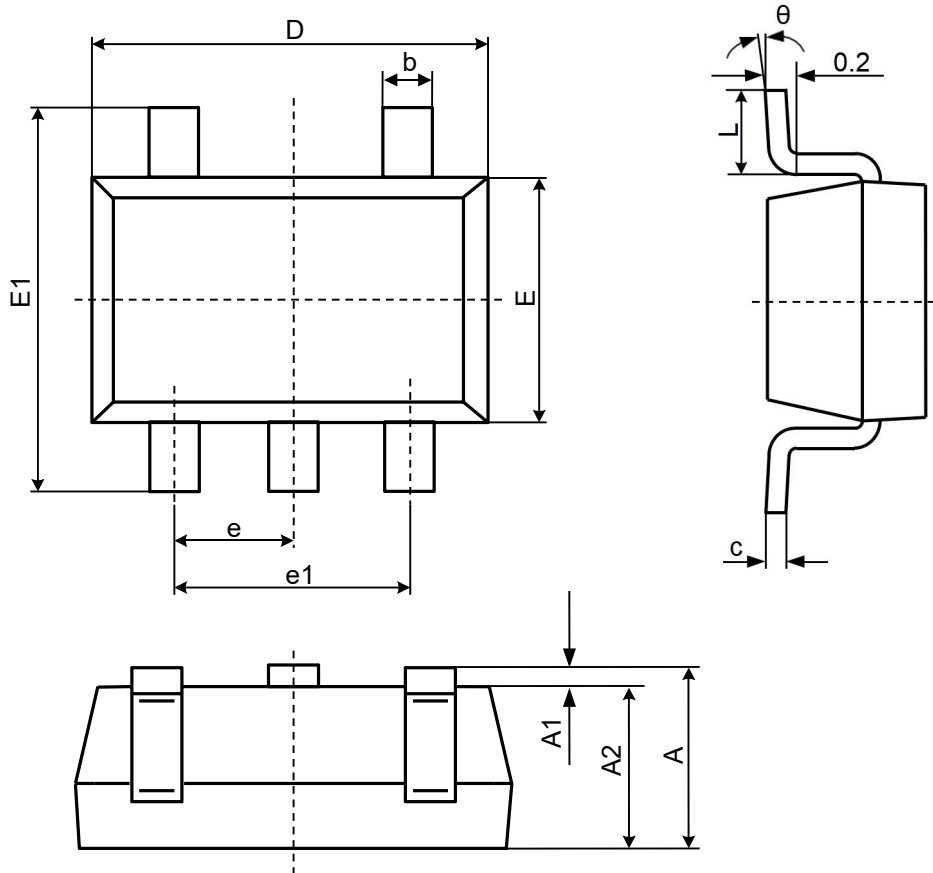
7. 充电终止

当充电电流在达到最终浮充电压之后降至设定值的1/10时，充电循环结束。该条件是通过采用一个内部滤波比较器对PROG引脚进行监控来检测的。当PROG引脚电压降至100mV以下的时间超过 $T_{TERM}(2ms)$ 时,充电终止。AD4054进入待机模式，此时输入电源电流降至45μA。

充电时，BAT引脚上瞬变负载会使PROG引脚电压在充电电流降至设定值的1/10之间短暂的降至100mV以下，终止比较器上的2ms滤波时间来确保这种性质的瞬变负载不会导致充电循环过早终止。一旦平均充电电流降至设定值的1/10以下，AD4054即终止充电循环并停止通过BAT引脚提供任何电流。在这种状态下，BAT引脚上的所有负载都必须由电池来供电。

在待机模式中进行充电循环的手动再启动时，必须先断开输入电压然后再重新接入输入电压，或通过控制PROG引脚来关断充电器然后再启动。

封装尺寸 (SOT23-5)



Symbol	Dimensions In Millimeters		Dimensions In Inches	
	Min	Max	Min	Max
A	1.050	1.250	0.041	0.049
A1	0.000	0.100	0.000	0.004
A2	1.050	1.150	0.041	0.045
b	0.300	0.500	0.012	0.020
c	0.100	0.200	0.004	0.008
D	2.820	3.020	0.111	0.119
E	1.500	1.700	0.059	0.067
E1	2.650	2.950	0.104	0.116
e	0.950(BSC)		0.037(BSC)	
e1	1.800	2.000	0.071	0.079
L	0.300	0.600	0.012	0.024
θ	0°	8°	0°	8°

声明: 在使用本产品之前建议仔细阅读本资料;

本资料中的信息如有变化, 恕不另行通知;

本资料仅供参考, 本公司不承担任何由此而引起的任何损失;

本公司也不承担任何在使用过程中引起的侵犯第三方专利或其它权利的责任。