

描述

SN74HC/HCT164 是一个 8 位串行输入/并行输出移位寄存器。该电路具有两个串行数据输入（DSA 和 DSB），八个并行数据输出(Q0~Q7)。数据通过 DSA 或 DSB 串行输入，并且任何一个输入都可以看作是高电平有效的使能，以便通过另一输入端输入数据。数据在时钟(CP) 输入上升沿时 移位。当复位输入(MR) 上为低电平时，寄存器清零并强制所有输出为低电平，不受其他输入影响。输入包括钳位二极管。这样就可以使用限流电阻将输入接口连接到超过 V_{CC} 的电压。

特点

- 输入电平：
SN74HC164: CMOS 电平
SN74HCT164: TTL 电平
- 门控串行数据输入
- 异步复位
- 工作环境温度范围： $-40^{\circ}\text{C} \sim +105^{\circ}\text{C}$
- 封装型式： DIP14/SOP14/TSSOP14

订购信息

型号	封装	丝印	包装	包装数量
SN74HC164N	DIP-14	74HC164N	管装	1000/ 盒
SN74HC164DTR	SOP-14	74HC164	编带	2500/ 盘
SN74HC164TDTR	TSSOP-14	74HC164	编带	3000/ 盘
SN74HCT164DTR	SOP-14	74HCT164	编带	2500/ 盘
SN74HCT164TDTR	TSSOP-14	74HCT164	编带	3000/ 盘

功能框图及引脚

2.1 功能框图

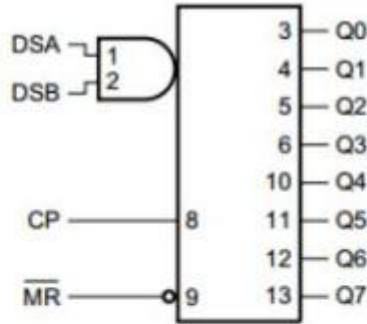


图 1 逻辑符号

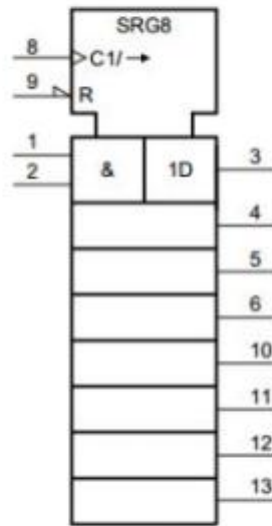


图 2 IEC 逻辑符号

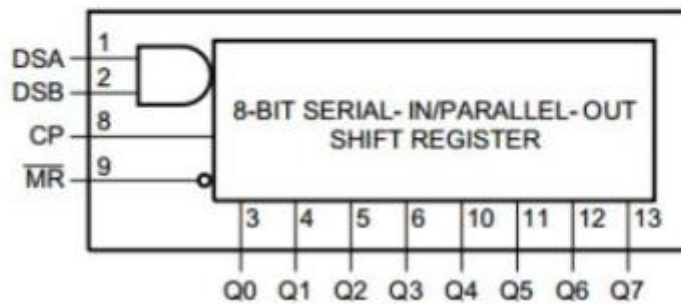


图 3 逻辑框图

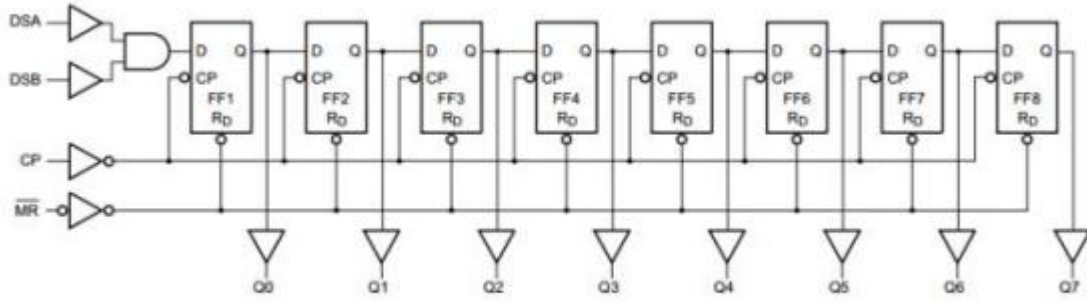
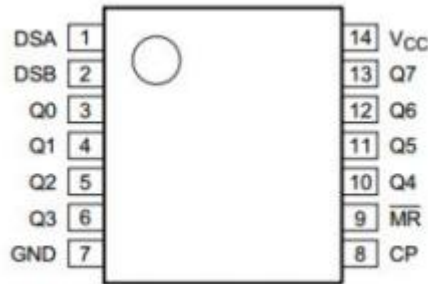


图 4 功能框图

2.2 引脚排列图



2.3 引脚说明

引脚	符号	功能
1	DSA	数据输入
2	DSB	数据输入
3	Q0	输出
4	Q1	输出
5	Q2	输出
6	Q3	输出
7	GND	地 (0V)
8	CP	时钟输入 (上升沿触发)
9	MR	复位输入 (低电平有效)
10	Q4	输出
11	Q5	输出
12	Q6	输出
13	Q7	输出
14	V _{CC}	电源电压

2.4、功能表

工作模式	输入				输出	
	MR	CP	DSA	DSB	Q0	Q1~Q7
复位 (清零)	L	X	X	X	L	L~L
移位	H	t	l	l	L	q0~q6
	H	t	l	h	L	q0~q6
	H	t	h	l	L	q0~q6
	H	t	h	h	H	q0~q6

注: H: 高电平; L: 低电平; t: 时钟上升沿;

h: 时钟上升沿前一个建立时间的高电平电压;

l: 时钟上升沿前一个建立时间的低电平电压;

q: 小写字母表示对应时钟上升沿前一个建立时间的参考输入状态。

3、电特性

3.1、极限参数

(除非另有规定, GND=0V)

参数名称	符号	条件	最小	最大	单位
电源电压	V_{CC}	—	-0.5	+7	V
输入钳位电流	I_{IK}	$V_I < -0.5V$ 或 $V_I > V_{CC} + 0.5V$	—	± 20	mA
输出钳位电流	I_{OK}	$V_O < -0.5V$ 或 $V_O > V_{CC} + 0.5V$	—	± 20	mA
输出电流	I_O	$-0.5V < V_O < V_{CC} + 0.5V$	—	± 25	mA
电源电流	I_{CC}	—	—	50	mA
地电流	I_{GND}	—	-50	—	mA
总功耗	P_{tot}	—	—	500	mW
贮存温度	T_{stg}	—	-65	+150	°C
焊接温度	T_L	10 秒	DIP	245	°C
			SOP	250	

注:

- [1] DIP14 封装: 高于 70°C, P_{tot} 值以 12mW/K 线性降低。
 [2] SOP14 封装: 高于 70°C, P_{tot} 值以 8mW/K 线性降低。
 [3] (T)SSOP14 封装: 高于 60°C, P_{tot} 值以 5.5mW/K 线性降低。

3.2、推荐使用条件

参数名称	符号	条件	最小	典型	最大	单位
SN74HC164						
电源电压	V_{CC}	—	2.0	5.0	6.0	V
输入电压	V_I	—	0	—	V_{CC}	V
输出电压	V_O	—	0	—	V_{CC}	V
输入上升和下降 转换速率	$\Delta t/\Delta V$	$V_{CC}=2.0V$	—	—	625	ns/V
		$V_{CC}=4.5V$	—	1.67	139	ns/V
		$V_{CC}=6.0V$	—	—	83	ns/V
工作环境温度	T_{amb}	—	-40	—	+105	°C
SN74HCT164						
电源电压	V_{CC}	—	4.5	5.0	5.5	V
输入电压	V_I	—	0	—	V_{CC}	V
输出电压	V_O	—	0	—	V_{CC}	V
输入上升和下降 转换速率	$\Delta t/\Delta V$	$V_{CC}=2.0V$	—	—	—	ns/V
		$V_{CC}=4.5V$	—	1.67	139	ns/V
		$V_{CC}=6.0V$	—	—	—	ns/V
工作环境温度	T_{amb}	—	-40	—	+105	°C

3.3、电气特性

3.3.1、直流参数 1

(除非另有规定, $T_{amb}=25^{\circ}\text{C}$, $\text{GND}=0\text{V}$)

参数名称	符号	测试条件		最小	典型	最大	单位
SN74HC164							
高电平输入电压	V_{IH}	$V_{CC}=2.0\text{V}$		1.5	1.2	—	V
		$V_{CC}=4.5\text{V}$		3.15	2.4	—	V
		$V_{CC}=6.0\text{V}$		4.2	3.2	—	V
低电平输入电压	V_{IL}	$V_{CC}=2.0\text{V}$		—	0.8	0.5	V
		$V_{CC}=4.5\text{V}$		—	2.1	1.35	V
		$V_{CC}=6.0\text{V}$		—	2.8	1.8	V
高电平输出电压	V_{OH}	$V_I=V_{IH}$ 或 V_{IL}	$I_O=-20\mu\text{A}$; $V_{CC}=2.0\text{V}$	1.9	2.0	—	V
			$I_O=-20\mu\text{A}$; $V_{CC}=4.5\text{V}$	4.4	4.5	—	V
			$I_O=-20\mu\text{A}$; $V_{CC}=6.0\text{V}$	5.9	6.0	—	V
			$I_O=-4.0\text{mA}$; $V_{CC}=4.5\text{V}$	3.98	4.32	—	V
			$I_O=-5.2\text{mA}$; $V_{CC}=6.0\text{V}$	5.48	5.81	—	V
低电平输出电压	V_{OL}	$V_I=V_{IH}$ 或 V_{IL}	$I_O=20\mu\text{A}$; $V_{CC}=2.0\text{V}$	—	0	0.1	V
			$I_O=20\mu\text{A}$; $V_{CC}=4.5\text{V}$	—	0	0.1	V
			$I_O=20\mu\text{A}$; $V_{CC}=6.0\text{V}$	—	0	0.1	V
			$I_O=4.0\text{mA}$; $V_{CC}=4.5\text{V}$	—	0.15	0.26	V
			$I_O=5.2\text{mA}$; $V_{CC}=6.0\text{V}$	—	0.16	0.26	V
输入漏电流	I_I	$V_I=V_{CC}$ 或 GND ; $V_{CC}=6.0\text{V}$		—	—	± 0.1	μA
静态电流	I_{CC}	$V_I=V_{CC}$ 或 GND ; $I_O=0\text{A}$; $V_{CC}=6.0\text{V}$		—	—	8	μA
输入电容	C_I	—		—	3.5	—	pF
SN74HCT164							
高电平输入电压	V_{IH}	$V_{CC}=4.5\text{V}\sim 5.5\text{V}$		2.0	1.6	—	V
低电平输入电压	V_{IL}	$V_{CC}=4.5\text{V}\sim 5.5\text{V}$		—	1.2	0.8	V
高电平输出电压	V_{OH}	$V_I=V_{IH}$ 或 V_{IL}	$I_O=-20\mu\text{A}$; $V_{CC}=4.5\text{V}$	4.4	4.5	—	V
			$I_O=-4.0\text{mA}$; $V_{CC}=4.5\text{V}$	3.98	4.32	—	V
低电平输出电压	V_{OL}	$V_I=V_{IH}$ 或 V_{IL}	$I_O=20\mu\text{A}$; $V_{CC}=4.5\text{V}$	—	0	0.1	V
			$I_O=5.2\text{mA}$; $V_{CC}=6.0\text{V}$	—	0.15	0.26	V
输入漏电流	I_I	$V_I=V_{CC}$ 或 GND ; $V_{CC}=5.5\text{V}$		—	—	± 0.1	μA
静态电流	I_{CC}	$V_I=V_{CC}$ 或 GND ; $I_O=0\text{A}$; $V_{CC}=5.5\text{V}$		—	—	8	μA
串通电流	ΔI_{CC}	每个输入引脚; $V_I=V_{CC}-2.1\text{V}$; $I_O=0\text{A}$; 其他输入在 V_{CC} 或 GND 上; $V_{CC}=4.5\text{V}\sim 5.5\text{V}$		—	100	360	μA
输入电容	C_I	—		—	3.5	—	pF

3.3.2、直流参数 2

(除非另有规定, $T_{amb}=-40^{\circ}\text{C}\sim+85^{\circ}\text{C}$, $\text{GND}=0\text{V}$)

参数名称	符号	测试条件	最小	典型	最大	单位	
SN74HC164							
高电平输入电压	V_{IH}	$V_{CC}=2.0\text{V}$	1.5	—	—	V	
		$V_{CC}=4.5\text{V}$	3.15	—	—	V	
		$V_{CC}=6.0\text{V}$	4.2	—	—	V	
低电平输入电压	V_{IL}	$V_{CC}=2.0\text{V}$	—	—	0.5	V	
		$V_{CC}=4.5\text{V}$	—	—	1.35	V	
		$V_{CC}=6.0\text{V}$	—	—	1.8	V	
高电平输出电压	V_{OH}	$V_I=V_{IH}\text{或}V_{IL}$	$I_O=-20\mu\text{A}; V_{CC}=2.0\text{V}$	1.9	—	—	V
			$I_O=-20\mu\text{A}; V_{CC}=4.5\text{V}$	4.4	—	—	V
			$I_O=-20\mu\text{A}; V_{CC}=6.0\text{V}$	5.9	—	—	V
			$I_O=-4.0\text{mA}; V_{CC}=4.5\text{V}$	3.84	—	—	V
			$I_O=-5.2\text{mA}; V_{CC}=6.0\text{V}$	5.34	—	—	V
低电平输出电压	V_{OL}	$V_I=V_{IH}\text{或}V_{IL}$	$I_O=20\mu\text{A}; V_{CC}=2.0\text{V}$	—	—	0.1	V
			$I_O=20\mu\text{A}; V_{CC}=4.5\text{V}$	—	—	0.1	V
			$I_O=20\mu\text{A}; V_{CC}=6.0\text{V}$	—	—	0.1	V
			$I_O=4.0\text{mA}; V_{CC}=4.5\text{V}$	—	—	0.33	V
			$I_O=5.2\text{mA}; V_{CC}=6.0\text{V}$	—	—	0.33	V
输入漏电流	I_I	$V_I=V_{CC}\text{或GND}; V_{CC}=6.0\text{V}$	—	—	± 1	μA	
静态电流	I_{CC}	$V_I=V_{CC}\text{或GND}; I_O=0\text{A}; V_{CC}=6.0\text{V}$	—	—	80	μA	
SN74HCT164							
高电平输入电压	V_{IH}	$V_{CC}=4.5\text{V}\sim 5.5\text{V}$	2.0	—	—	V	
低电平输入电压	V_{IL}	$V_{CC}=4.5\text{V}\sim 5.5\text{V}$	—	—	0.8	V	
高电平输出电压	V_{OH}	$V_I=V_{IH}\text{或}V_{IL}$	$I_O=-20\mu\text{A}; V_{CC}=4.5\text{V}$	4.4	—	—	V
			$I_O=-4.0\text{mA}; V_{CC}=4.5\text{V}$	3.84	—	—	V
低电平输出电压	V_{OL}	$V_I=V_{IH}\text{或}V_{IL}$	$I_O=20\mu\text{A}; V_{CC}=4.5\text{V}$	—	—	0.1	V
			$I_O=5.2\text{mA}; V_{CC}=6.0\text{V}$	—	—	0.33	V
输入漏电流	I_I	$V_I=V_{CC}\text{或GND}; V_{CC}=5.5\text{V}$	—	—	± 1	μA	
静态电流	I_{CC}	$V_I=V_{CC}\text{或GND}; I_O=0\text{A}; V_{CC}=5.5\text{V}$	—	—	80	μA	
串通电流	ΔI_{CC}	每个输入引脚; $V_I=V_{CC}-2.1\text{V};$ $I_O=0\text{A};$ 其他输入在 $V_{CC}\text{或GND}$ 上; $V_{CC}=4.5\text{V}\sim 5.5\text{V}$	—	—	450	μA	

3.3.3、直流参数 3

(除非另有规定, $T_{amb}=-40^{\circ}\text{C}\sim+105^{\circ}\text{C}$, $\text{GND}=0\text{V}$)

参数名称	符号	测试条件	最小	典型	最大	单位	
SN74HC164							
高电平输入电压	V_{IH}	$V_{CC}=2.0\text{V}$	1.5	—	—	V	
		$V_{CC}=4.5\text{V}$	3.15	—	—	V	
		$V_{CC}=6.0\text{V}$	4.2	—	—	V	
低电平输入电压	V_{IL}	$V_{CC}=2.0\text{V}$	—	—	0.5	V	
		$V_{CC}=4.5\text{V}$	—	—	1.35	V	
		$V_{CC}=6.0\text{V}$	—	—	1.8	V	
高电平输出电压	V_{OH}	$V_I=V_{IH}\text{或}V_{IL}$	$I_O=-20\mu\text{A}; V_{CC}=2.0\text{V}$	1.9	—	—	V
			$I_O=-20\mu\text{A}; V_{CC}=4.5\text{V}$	4.4	—	—	V
			$I_O=-20\mu\text{A}; V_{CC}=6.0\text{V}$	5.9	—	—	V
			$I_O=-4.0\text{mA}; V_{CC}=4.5\text{V}$	3.7	—	—	V
			$I_O=-5.2\text{mA}; V_{CC}=6.0\text{V}$	5.2	—	—	V
低电平输出电压	V_{OL}	$V_I=V_{IH}\text{或}V_{IL}$	$I_O=20\mu\text{A}; V_{CC}=2.0\text{V}$	—	—	0.1	V
			$I_O=20\mu\text{A}; V_{CC}=4.5\text{V}$	—	—	0.1	V
			$I_O=20\mu\text{A}; V_{CC}=6.0\text{V}$	—	—	0.1	V
			$I_O=4.0\text{mA}; V_{CC}=4.5\text{V}$	—	—	0.4	V
			$I_O=5.2\text{mA}; V_{CC}=6.0\text{V}$	—	—	0.4	V
输入漏电流	I_I	$V_I=V_{CC}\text{或GND}; V_{CC}=6.0\text{V}$	—	—	± 1	μA	
静态电流	I_{CC}	$V_I=V_{CC}\text{或GND}; I_O=0\text{A}; V_{CC}=6.0\text{V}$	—	—	160	μA	
SN74HCT164							
高电平输入电压	V_{IH}	$V_{CC}=4.5\text{V}\sim 5.5\text{V}$	2.0	—	—	V	
低电平输入电压	V_{IL}	$V_{CC}=4.5\text{V}\sim 5.5\text{V}$	—	—	0.8	V	
高电平输出电压	V_{OH}	$V_I=V_{IH}\text{或}V_{IL}$	$I_O=-20\mu\text{A}; V_{CC}=4.5\text{V}$	4.4	—	—	V
			$I_O=-4.0\text{mA}; V_{CC}=4.5\text{V}$	3.7	—	—	V
低电平输出电压	V_{OL}	$V_I=V_{IH}\text{或}V_{IL}$	$I_O=20\mu\text{A}; V_{CC}=4.5\text{V}$	—	—	0.1	V
			$I_O=5.2\text{mA}; V_{CC}=6.0\text{V}$	—	—	0.4	V
输入漏电流	I_I	$V_I=V_{CC}\text{或GND}; V_{CC}=5.5\text{V}$	—	—	± 1	μA	
静态电流	I_{CC}	$V_I=V_{CC}\text{或GND}; I_O=0\text{A}; V_{CC}=5.5\text{V}$	—	—	160	μA	
串通电流	ΔI_{CC}	每个输入引脚; $V_I=V_{CC}-2.1\text{V};$ $I_O=0\text{A};$ 其他输入在 $V_{CC}\text{或GND}$ 上; $V_{CC}=4.5\text{V}\sim 5.5\text{V}$	—	—	490	μA	

3.3.4、交流参数 1

(除非另有规定, $T_{amb}=25^{\circ}\text{C}$, $GND=0\text{V}$, $C_L=50\text{pF}$)

参数名称	符号	测试条件	最小	典型	最大	单位	
SN74HC164							
CP到Qn的传输延时	t_{pd}	见图6	$V_{CC}=2.0\text{V}$	—	41	170	ns
			$V_{CC}=4.5\text{V}$	—	15	34	ns
			$V_{CC}=5.0\text{V}; C_L=15\text{pF}$	—	12	—	ns
			$V_{CC}=6.0\text{V}$	—	12	29	ns
$\overline{\text{MR}}$ 到Qn的传输延时	t_{PHL}	见图7	$V_{CC}=2.0\text{V}$	—	39	140	ns
			$V_{CC}=4.5\text{V}$	—	14	28	ns
			$V_{CC}=5.0\text{V}; C_L=15\text{pF}$	—	11	—	ns
			$V_{CC}=6.0\text{V}$	—	11	24	ns
传输时间	t_t	见图6	$V_{CC}=2.0\text{V}$	—	19	75	ns
			$V_{CC}=4.5\text{V}$	—	7	15	ns
			$V_{CC}=6.0\text{V}$	—	6	13	ns
CP脉宽	t_w	见图6	$V_{CC}=2.0\text{V}$	80	14	—	ns
			$V_{CC}=4.5\text{V}$	16	5	—	ns
			$V_{CC}=6.0\text{V}$	14	4	—	ns
$\overline{\text{MR}}$ 脉宽	t_w	见图7	$V_{CC}=2.0\text{V}$	60	17	—	ns
			$V_{CC}=4.5\text{V}$	12	6	—	ns
			$V_{CC}=6.0\text{V}$	10	5	—	ns
$\overline{\text{MR}}$ 到CP的响应时间	t_{rec}	见图7	$V_{CC}=2.0\text{V}$	60	17	—	ns
			$V_{CC}=4.5\text{V}$	12	6	—	ns
			$V_{CC}=6.0\text{V}$	10	5	—	ns
DSA、DSB到CP的建立时间	t_{su}	见图8	$V_{CC}=2.0\text{V}$	60	8	—	ns
			$V_{CC}=4.5\text{V}$	12	3	—	ns
			$V_{CC}=6.0\text{V}$	10	2	—	ns
DSA、DSB到CP的保持时间	t_h	见图8	$V_{CC}=2.0\text{V}$	+4	-6	—	ns
			$V_{CC}=4.5\text{V}$	+4	-2	—	ns
			$V_{CC}=6.0\text{V}$	+4	-2	—	ns
CP最大频率	f_{max}	见图6	$V_{CC}=2.0\text{V}$	6	23	—	MHz
			$V_{CC}=4.5\text{V}$	30	71	—	MHz
			$V_{CC}=5.0\text{V}; C_L=15\text{pF}$	—	78	—	MHz
			$V_{CC}=6.0\text{V}$	35	85	—	MHz
功耗电容	C_{PD}	每个封装; $V_I = GND \sim V_{CC}$	—	40	—	pF	
SN74HCT164							
CP到Qn的传输延时	t_{pd}	见图6	$V_{CC}=4.5\text{V}$	—	17	36	ns
			$V_{CC}=5.0\text{V}; C_L=15\text{pF}$	—	14	—	ns
$\overline{\text{MR}}$ 到Qn的传输延时	t_{PHL}	见图7	$V_{CC}=4.5\text{V}$	—	19	38	ns
			$V_{CC}=5.0\text{V}; C_L=15\text{pF}$	—	16	—	ns
传输时间	t_t	见图6	$V_{CC}=4.5\text{V}$	—	7	15	ns
CP脉宽	t_w	见图6	$V_{CC}=4.5\text{V}$	18	7	—	ns
$\overline{\text{MR}}$ 脉宽	t_w	见图7	$V_{CC}=4.5\text{V}$	18	10	—	ns
$\overline{\text{MR}}$ 到CP的响应时间	t_{rec}	见图7	$V_{CC}=4.5\text{V}$	16	7	—	ns
DSA、DSB到CP的建立时间	t_{su}	见图7	$V_{CC}=4.5\text{V}$	12	6	—	ns

DSA、DSB到CP的保持时间	t_h	见图8	$V_{CC}=4.5V$	+4	-2	—	ns
CP最大频率	f_{max}	见图8	$V_{CC}=4.5V$	27	55	—	MHz
			$V_{CC}=5.0V; C_L=15pF$	—	61	—	MHz
功耗电容	C_{PD}	每个封装;	$V_I=GND \sim V_{CC}-1.5V$	—	40	—	pF

注:

[1] t_{pd} 与 t_{PLH} 和 t_{PHL} 相同。

[2] t_t 与 t_{THL} 和 t_{TLH} 相同。

[3] C_{PD} 用于决定动态功率损耗(P_D 单位为 μW)。

$$P_D=(C_{PD} \times V_{CC}^2 \times f_i \times N) + \sum(C_L \times V_{CC}^2 \times f_o), \text{ 其中:}$$

f_i =输入频率(MHz);

f_o =输出频率(MHz);

C_L =输出负载电容(pF);

V_{CC} =电源电压(V);

N =输入开关数;

$\sum(C_L \times V_{CC}^2 \times f_o)$ =输出总和。

3.3.5、交流参数 2

(除非另有规定, $T_{amb}=-40^{\circ}C \sim +85^{\circ}C$, $GND=0V$)

参数名称	符号	测试条件	最小	典型	最大	单位	
SN74HC164							
CP到Qn的传输延时	t_{pd}	见图6	$V_{CC}=2.0V$	—	—	215	ns
			$V_{CC}=4.5V$	—	—	43	ns
			$V_{CC}=6.0V$	—	—	37	ns
\bar{MR} 到Qn的传输延时	t_{PHL}	见图7	$V_{CC}=2.0V$	—	—	175	ns
			$V_{CC}=4.5V$	—	—	35	ns
			$V_{CC}=6.0V$	—	—	30	ns
传输时间	t_t	见图6	$V_{CC}=2.0V$	—	—	95	ns
			$V_{CC}=4.5V$	—	—	19	ns
			$V_{CC}=6.0V$	—	—	16	ns
CP脉宽	t_w	见图6	$V_{CC}=2.0V$	100	—	—	ns
			$V_{CC}=4.5V$	20	—	—	ns
			$V_{CC}=6.0V$	17	—	—	ns
\bar{MR} 脉宽	t_w	见图7	$V_{CC}=2.0V$	75	—	—	ns
			$V_{CC}=4.5V$	15	—	—	ns
			$V_{CC}=6.0V$	13	—	—	ns
\bar{MR} 到CP的响应时间	t_{rec}	见图7	$V_{CC}=2.0V$	75	—	—	ns
			$V_{CC}=4.5V$	15	—	—	ns
			$V_{CC}=6.0V$	13	—	—	ns
DSA、DSB到CP的建立时间	t_{su}	见图8	$V_{CC}=2.0V$	75	—	—	ns
			$V_{CC}=4.5V$	15	—	—	ns
			$V_{CC}=6.0V$	13	—	—	ns
DSA、DSB到CP的保持时间	t_h	见图8	$V_{CC}=2.0V$	4	—	—	ns
			$V_{CC}=4.5V$	4	—	—	ns
			$V_{CC}=6.0V$	4	—	—	ns

CP最大频率	f_{max}	见图6	$V_{CC}=2.0V$	5	—	—	MHz
			$V_{CC}=4.5V$	24	—	—	MHz
			$V_{CC}=6.0V$	28	—	—	MHz
SN74HCT164							
CP到Qn的传输延时	t_{pd}	见图6	$V_{CC}=4.5V$	—	—	45	ns
MR到Qn的传输延时	t_{PHL}	见图7	$V_{CC}=4.5V$	—	—	48	ns
传输时间	t_t	见图6	$V_{CC}=4.5V$	—	—	19	ns
CP脉宽	t_w	见图6	$V_{CC}=4.5V$	23	—	—	ns
MR脉宽	t_w	见图7	$V_{CC}=4.5V$	23	—	—	ns
MR到CP的响应时间	t_{rec}	见图7	$V_{CC}=4.5V$	20	—	—	ns
DSA、DSB到CP的建立时间	t_{su}	见图8	$V_{CC}=4.5V$	15	—	—	ns
DSA、DSB到CP的保持时间	t_h	见图8	$V_{CC}=4.5V$	4	—	—	ns
CP最大频率	f_{max}	见图6	$V_{CC}=4.5V$	22	—	—	MHz

注:

[1] t_{pd} 与 t_{PLH} 和 t_{PHL} 相同。

[2] t_t 与 t_{THL} 和 t_{TLH} 相同。

3.3.6、交流参数 3

(除非另有规定, $T_{amb}=-40^{\circ}C \sim +105^{\circ}C$, GND=0V)

参数名称	符号	测试条件	最小	典型	最大	单位
SN74HC164						
CP到Qn的传输延时	t_{pd}	见图6	$V_{CC}=2.0V$	—	—	255 ns
			$V_{CC}=4.5V$	—	—	51 ns
			$V_{CC}=6.0V$	—	—	43 ns
MR到Qn的传输延时	t_{PHL}	见图7	$V_{CC}=2.0V$	—	—	210 ns
			$V_{CC}=4.5V$	—	—	42 ns
			$V_{CC}=6.0V$	—	—	36 ns
传输时间	t_t	见图6	$V_{CC}=2.0V$	—	—	110 ns
			$V_{CC}=4.5V$	—	—	22 ns
			$V_{CC}=6.0V$	—	—	19 ns
CP脉宽	t_w	见图6	$V_{CC}=2.0V$	120	—	ns
			$V_{CC}=4.5V$	24	—	ns
			$V_{CC}=6.0V$	20	—	ns
MR脉宽	t_w	见图7	$V_{CC}=2.0V$	90	—	ns
			$V_{CC}=4.5V$	18	—	ns
			$V_{CC}=6.0V$	15	—	ns
MR到CP的响应时间	t_{rec}	见图7	$V_{CC}=2.0V$	90	—	ns
			$V_{CC}=4.5V$	18	—	ns
			$V_{CC}=6.0V$	15	—	ns
DSA、DSB到CP的建立时间	t_{su}	见图8	$V_{CC}=2.0V$	90	—	ns
			$V_{CC}=4.5V$	18	—	ns
			$V_{CC}=6.0V$	15	—	ns
DSA、DSB到CP的保持时间	t_h	见图8	$V_{CC}=2.0V$	4	—	ns
			$V_{CC}=4.5V$	4	—	ns
			$V_{CC}=6.0V$	4	—	ns

CP最大频率	f_{\max}	见图6	$V_{CC}=2.0V$	5	—	—	MHz
			$V_{CC}=4.5V$	20	—	—	MHz
			$V_{CC}=6.0V$	24	—	—	MHz
SN74HCT164							
CP到Qn的传输延时	t_{pd}	见图6	$V_{CC}=4.5V$	—	—	54	ns
MR到Qn的传输延时	t_{PHL}	见图7	$V_{CC}=4.5V$	—	—	57	ns
传输时间	t_t	见图6	$V_{CC}=4.5V$	—	—	22	ns
CP脉宽	t_w	见图6	$V_{CC}=4.5V$	27	—	—	ns
MR脉宽	t_w	见图7	$V_{CC}=4.5V$	27	—	—	ns
MR到CP的响应时间	t_{rec}	见图7	$V_{CC}=4.5V$	24	—	—	ns
DSA、DSB到CP的建立时间	t_{su}	见图8	$V_{CC}=4.5V$	18	—	—	ns
DSA、DSB到CP的保持时间	t_h	见图8	$V_{CC}=4.5V$	4	—	—	ns
CP最大频率	f_{\max}	见图6	$V_{CC}=4.5V$	18	—	—	MHz

注:

[1] t_{pd} 与 t_{PLH} 和 t_{PHL} 相同。

[2] t_t 与 t_{THL} 和 t_{TLH} 相同。

测试路线

4.1、交流测试线路

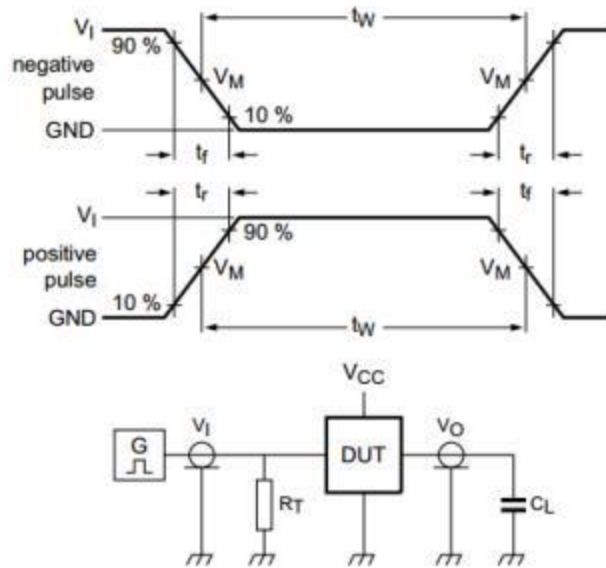


图5 测试开关时间的测试电路

测试电路定义：

C_L =负载电容，包括探针、夹子上的电容

R_T =终端电阻须与信号发生器的输出阻抗 Z_o 匹配

4.2、交流测试波形

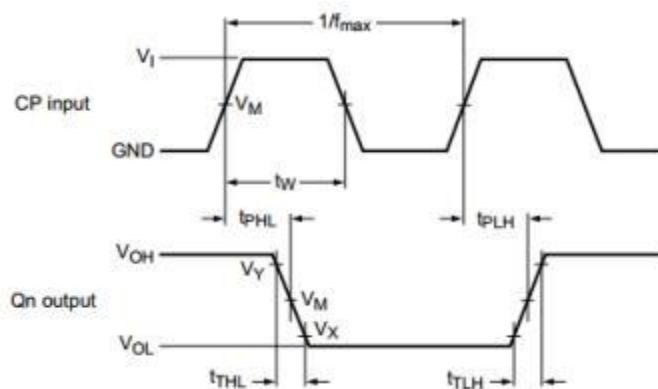


图 6 时钟 (CP) 到输出端 (Qn) 的传输延时、时钟脉宽、输出转换时间和最大时钟频率

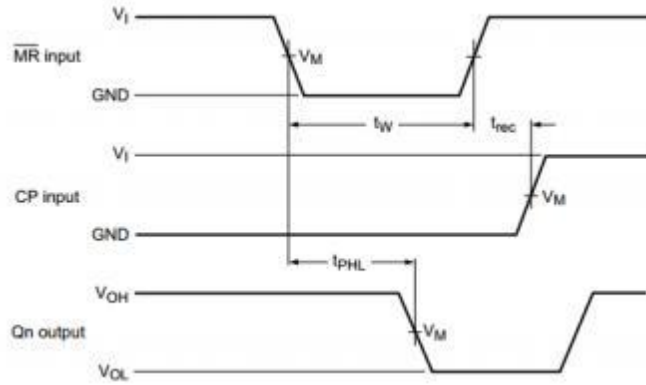


图 7 主复位 ($\overline{\text{MR}}$) 脉宽, 主复位到输出端 (Qn) 的传输延时、主复位到时钟 (CP) 的响应时间

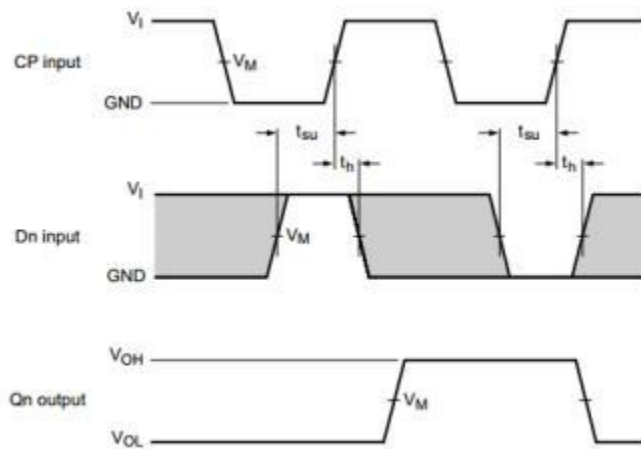


图 8 Dn 输入的数据建立时间和保持时间

4.3、测试点

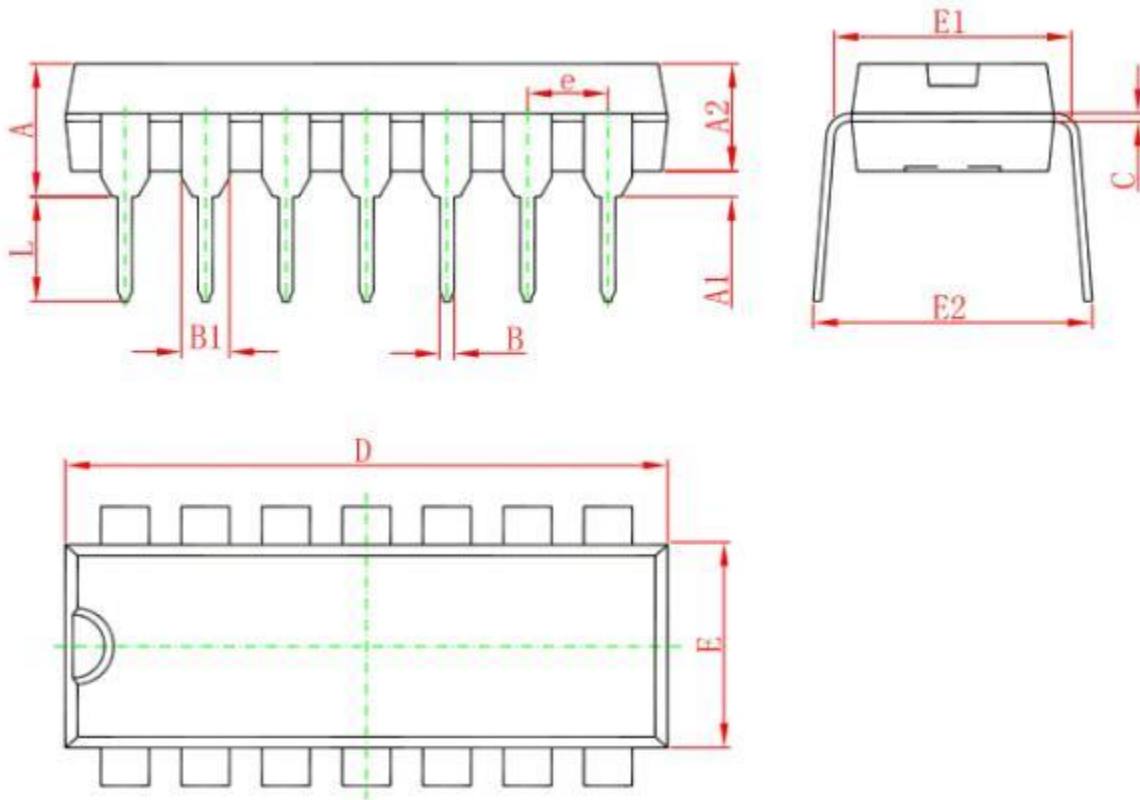
型号	输入		输出	
	V_M	V_M	V_X	V_Y
SN74HC164	$0.5 \times V_{CC}$	$0.5 \times V_{CC}$	$0.1 \times V_{CC}$	$0.9 \times V_{CC}$
SN74HCT164	1.3V	1.3V	$0.1 \times V_{CC}$	$0.9 \times V_{CC}$

4.4、测试数据

型号	输入		负载	测试
	V_I	t_r, t_f	C_L	
SN74HC164	V_{CC}	6.0ns	15pF, 50pF	t_{PLH}, t_{PHL}
SN74HCT164	3.0V	6.0ns	15pF, 50pF	t_{PLH}, t_{PHL}

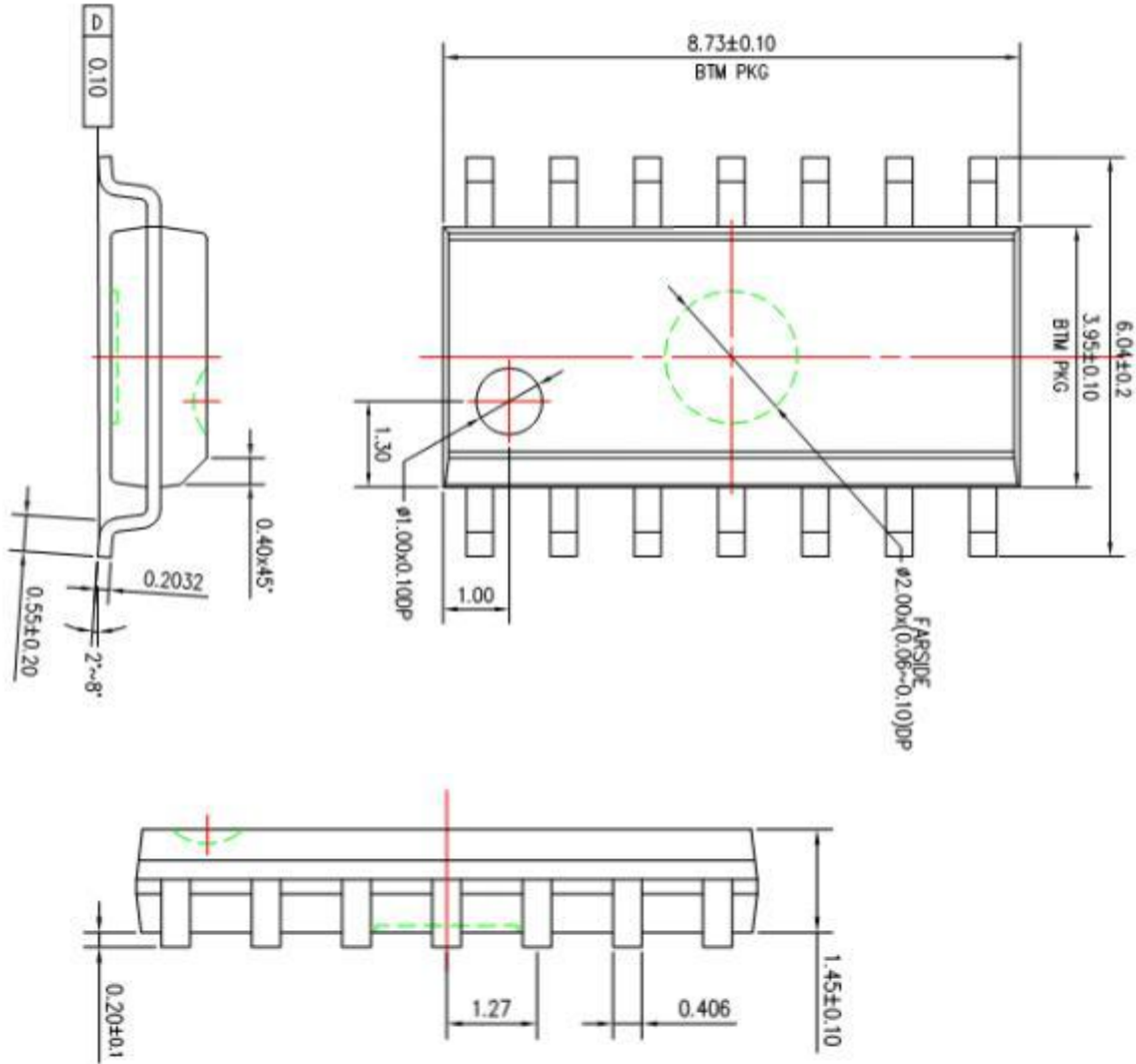
5、封装尺寸与外形图

5.1、DIP14 外形图与封装尺寸

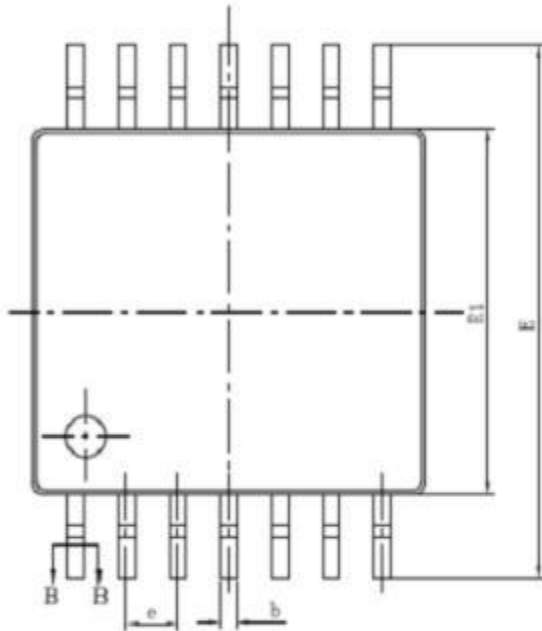
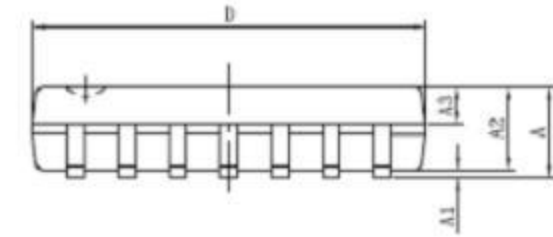


Symbol	Dimensions In Millimeters		Dimensions In Inches	
	Min	Max	Min	Max
A	3.710	4.310	0.146	0.170
A1	0.510		0.020	
A2	3.200	3.600	0.126	0.142
B	0.380	0.570	0.015	0.022
B1	1.524 (BSC)		0.060 (BSC)	
C	0.204	0.360	0.008	0.014
D	18.800	19.200	0.740	0.756
E	6.200	6.600	0.244	0.260
E1	7.320	7.920	0.288	0.312
e	2.540 (BSC)		0.100 (BSC)	
L	3.000	3.600	0.118	0.142
E2	8.400	9.000	0.331	0.354

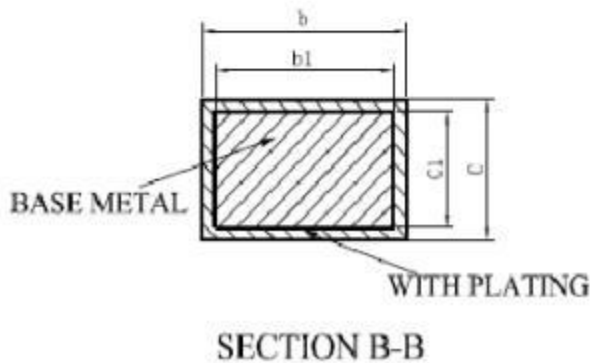
5.2、SOP14 外形图与封装尺寸



5.3、TSSOP14 外形图与封装尺寸



SYMBOL	MILLIMETER	
	MIN	MAX
A	—	1.20
A1	0.05	0.15
A2	0.90	1.05
A3	0.39	0.49
b	0.20	0.30
b1	0.19	0.25
c	0.13	0.19
c1	0.12	0.14
D	4.86	5.06
E1	4.30	4.50
E	6.20	6.60
e	0.65BSC	
L	0.45	0.75
L1	1.00BSC	
θ	0	8°



声明:

- ◇ 深圳芯伯乐电子有限公司保留产品说明书的更改权，恕不另行通知！客户在下单前，需确认获取的资料是否为最新版本，并验证相关信息的完整性。
- ◇ 任何半导体产品在特定的条件下都有失效或发生故障的可能，买方有责任在使用深圳芯伯乐电子有限公司产品进行系统设计和整机制造时遵守安全标准，并采取相应的安全措施，以避免潜在失败风险可能造成人身伤害或财产损失情况的发生！
- ◇ 产品性能提升永无止境，深圳芯伯乐电子有限公司将竭诚为客户提供性能更佳、质量更优的集成电路产品。