



AiP258/AiP358 双通道运算放大器

产品说明书

说明书发行履历:

版本	发行时间	新制/修订内容
2019-03-A1	2019-03	新制
2019-12-A2	2019-12	更新订购信息
2021-12-A3	2021-12	修改工作电压范围; 修改订购信息
2023-02-B1	2023-02	更换模板
2023-06-B2	2023-06	参数修正



目 录

1、概 述.....	3
2、功能框图及引脚说明.....	4
2.1、功能框图.....	4
2.2、引脚排列图.....	4
2.3、引脚说明.....	5
3、电特性.....	5
3.2、推荐使用条件.....	5
3.3、电气特性.....	6
3.3.1、电参数特性表.....	6
4、参数测试线路.....	7
5、典型应用线路.....	7
5.1、应用线路.....	7
6、封装尺寸与外形图.....	8
6.1、DIP8 外形图与封装尺寸.....	8
6.2、SOP8 外形图与封装尺寸.....	9
7、声明及注意事项.....	10
7.1、产品中有毒有害物质或元素的名称及含量.....	10
7.2、注意.....	10



1、概述

AiP258/AiP358内部包含两个独立的、高增益、内部频率补偿的双运算放大器。适合于电源电压范围很宽的单电源使用,也适用于双电源工作模式。在推荐的工作条件下,电源电流与电源电压无关。应用范围包括传感放大器、音频放大器、工业控制、DC增益部件和所有使用常规运算放大器的场合。

其主要特点如下:

- 宽工作电压范围
单电源: 3V~36V
双电源: $\pm 1.5V \sim \pm 18V$
- 低电源电流,与电源电压无关: 典型值0.7mA
- 宽的单位增益带宽: 0.7MHz
- 内置频率补偿
- 低的输入偏置和失调参数
输入失调电压: 典型值3mV
输入失调电流: 典型值2nA
输入偏置电流: 典型值20nA
- 差分输入电压范围等于最大额定电源电压: $\pm 36V$
- 开环差分电压增益: 典型值100dB
- 封装形式: SOP8/DIP8

订购信息:

管装:

产品料号	封装形式	打印标识	管装数	盒装管	盒装数	备注说明
AiP258DA8.TB	DIP8	AiP258	50	40	2000	塑封体尺寸: 9.2mm×6.4mm 引脚间距: 2.54mm
AiP358DA8.TB		AiP358	PCS/管	管/盒	PCS/盒	
AiP258SA8.TB	SOP8	AiP258	100	100	10000	塑封体尺寸: 4.9mm×3.9mm 引脚间距: 1.27mm
AiP358SA8.TB		AiP358	PCS/管	管/盒	PCS/盒	

编带:

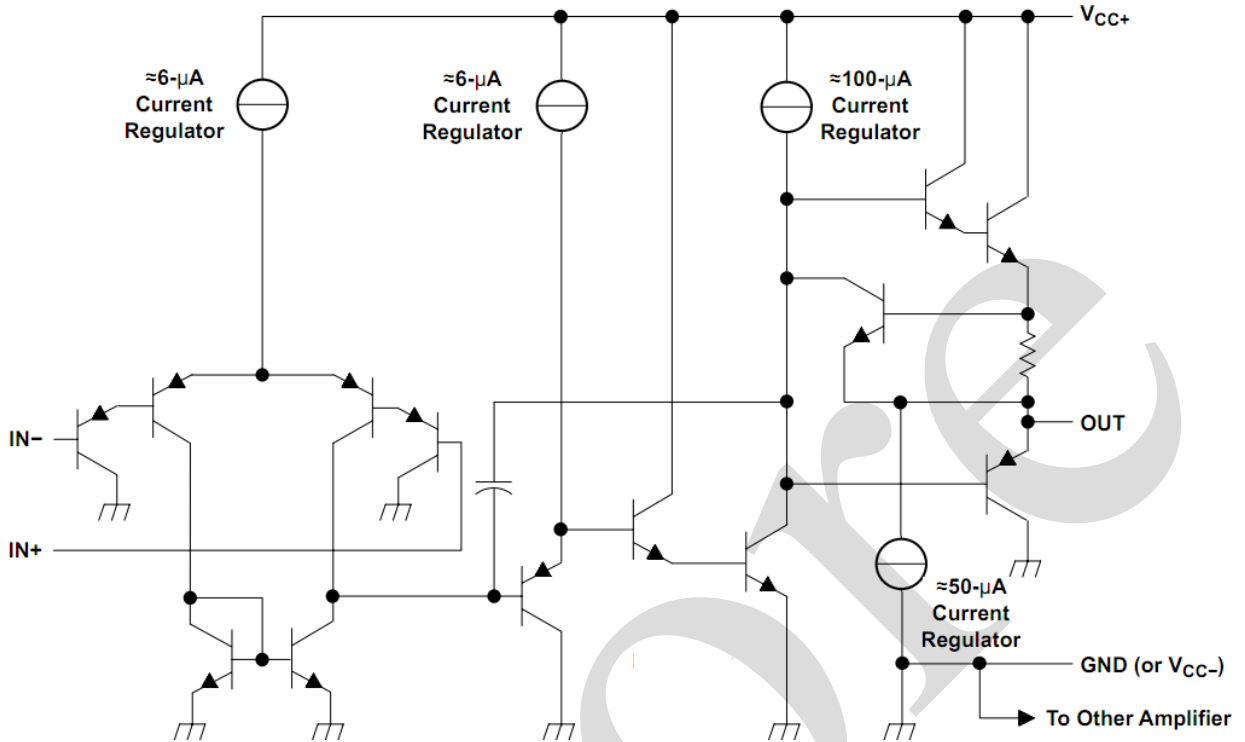
产品料号	封装形式	打印标识	编带盘装数	编带盒装数	备注说明
AiP258SA8.TR	SOP8	AiP258	4000PCS/盘	8000PCS/盒	塑封体尺寸: 4.9mm×3.9mm 引脚间距: 1.27mm
AiP358SA8.TR		AiP358			

注: 如实物与订购信息不一致, 请以实物为准。

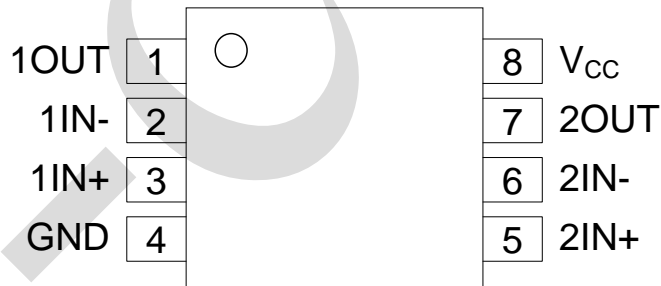


2、功能框图及引脚说明

2.1、功能框图



2.2、引脚排列图





2.3、引脚说明

引脚	符号	功能
1	1OUT	通道 1 输出
2	1IN-	通道 1 负输入
3	1IN+	通道 1 正输入
4	GND	地
5	2IN+	通道 2 正输入
6	2IN-	通道 2 负输入
7	2OUT	通道 2 输出
8	V _{CC}	电源

3、电特性

3.1、极限参数

除非另有规定, T_{amb}=25℃

参数名称	符号	条件	额定值	单位	
电源电压	V _{CC}	—	40 或 ±20	V	
差分输入电压	V _{ID}	—	±40	V	
输入电压	V _I	—	-0.3~40	V	
热阻	DIP8	—	110	℃/W	
	SOP8		160		
工作结温	T _J	—	150	℃	
储存温度	T _{stg}	—	-65~150	℃	
焊接温度	T _L	10 秒	DIP8	250	℃
			SOP8	260	

3.2、推荐使用条件

参数名称	符号	测试条件	最小	典型	最大	单位	
电源电压	V _{CC}	—	3	—	36	V	
共模电压范围(注 1)	V _{CM}	—	0	—	V _{CC} -2	V	
工作温度范围	T _{amb}	—	AiP258	-40	—	125	℃
			AiP358	-40	—	85	

注(1): 输入共模电压或任一输入信号电压下限不允低于GND超过0.3V。共模电压范围的上限是V_{CC}-2V, 不过任何一个或两个输入都可以达到+36V而不损坏, 这与V_{CC}的大小无关。



3.3、电气特性

3.3.1、电参数特性表

(除非另有规定, $V_{CC}=5V$, $T_{amb}=25^{\circ}C$)

参数名称	符号	条件及测试方法	T_{amb}	规格书参数						单位	
				AiP258			AiP358				
				最小	典型	最大	最小	典型	最大		
输入失调电压	V_{IO}	$V_{CC}=5\sim 36V$, $V_{IC}=V_{ICR(min)}$, $V_O=1.4V$	$25^{\circ}C$	—	3	5	—	3	7	mV	
			全温	—	—	7	—	—	9		
输入失调电流	I_{IO}	$V_O=1.4V$	$25^{\circ}C$	—	2	30	—	2	50	nA	
			全温	—	—	100	—	—	150		
输入偏置电流	I_{IB}	$V_O=1.4V$	$25^{\circ}C$	—	-20	-150	—	-20	-250	nA	
			全温	—	—	-300	—	—	-500		
共模输入范围	V_{ICR}	$V_{CC}=5\sim 36V$	$25^{\circ}C$	0~ $V_{CC}-1.5$	—	—	0~ $V_{CC}-1.5$	—	—	V	
			全温	0~ $V_{CC}-2$	—	—	0~ $V_{CC}-2$	—	—		
输出高电平	V_{OH}	$R_L\geq 2k\Omega$ $V_{CC}=36V$	$25^{\circ}C$	3.5	—	—	3.5	—	—	V	
			全温	$R_L\geq 2k\Omega$	26	—	—	26	—		—
				$R_L\geq 10k\Omega$	27	28	—	27	28		—
输出低电平	V_{OL}	$R_L\leq 10k\Omega$	全温	—	5	20	—	5	20	mV	
大信号差分放大	A_{VD}	$V_{CC}=15V$, $V_O=1V\sim 11V$, $R_L\geq 2k\Omega$	$25^{\circ}C$	50	100	—	25	100	—	V/mV	
			全温	25	—	—	15	—	—		
共模抑制比	CMRR	$V_{CC}=5\sim 36V$, $V_{IC}=V_{ICR(min)}$	$25^{\circ}C$	70	80	—	65	100	—	dB	
电源抑制比	PSRR	$V_{CC}=5\sim 36V$	$25^{\circ}C$	65	100	—	65	100	—	dB	
通道隔离度	V_{O1}/V_{O2}	$f=1kHz\sim 20kHz$	$25^{\circ}C$	—	120	—	—	120	—	dB	
输出电流	I_O	$V_{CC}=15V$, $V_{ID}=1V$, $V_O=0$	Source	$25^{\circ}C$	-20	-30	—	-20	-30	—	mA
				全温	-10	—	—	-10	—	—	
		$V_{CC}=15V$, $V_{ID}=-1V$, $V_O=15V$	Sink	$25^{\circ}C$	10	20	—	10	20	—	
				全温	5	—	—	5	—	—	
		$V_{ID}=-1V$, $V_O=200mV$	$25^{\circ}C$	12	30	—	12	30	—	uA	
输出短路电流	I_{OS}	$V_{CC}=5V$, $V_O=0V$, $GND=-5V$	$25^{\circ}C$	—	± 40	± 60	—	± 40	± 60	mA	
工作电流	I_{CC}	$V_O=2.5V$, 无负载	全温	—	0.7	1.2	—	0.7	1.2	mA	
		$V_{CC}=36V$, $V_O=0.5V_{CC}$, 无负载	全温	—	1	2	—	1	2		
摆率	SR	$V_{CC}=\pm 18V$, $R_L=1M\Omega$, $CL=30pF$, $V_I=\pm 10V$	全温	—	0.3	—	—	0.3	—	V/us	
单位增益带宽	GBP	$V_{CC}=\pm 18V$, $R_L=1M\Omega$, $CL=20pF$	全温	—	0.7	—	—	0.7	—	MHz	
等效输入噪声	e_N	$V_{CC}=\pm 18V$, $R_s=100\Omega$, $f=1kHz$, $V_I=0V$	全温	—	40	—	—	40	—	nV/ \sqrt{Hz}	



4、参数测试线路

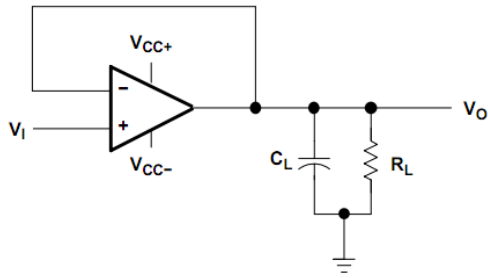


图 11: 单位增益放大器

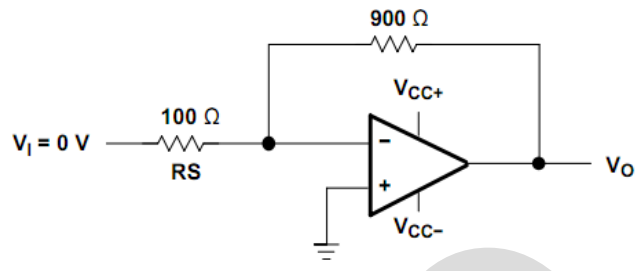
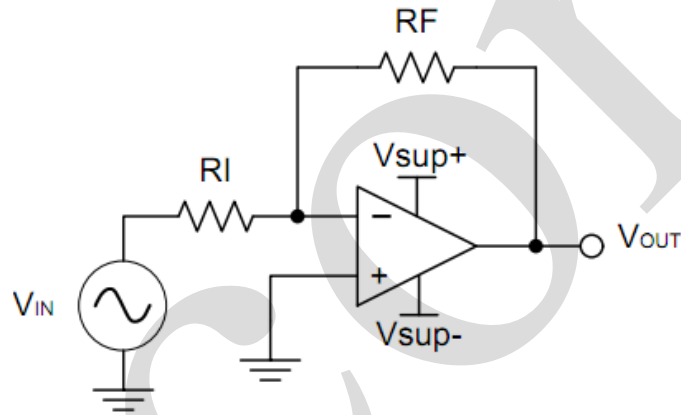


图 12: 噪声测试线路

5、典型应用线路

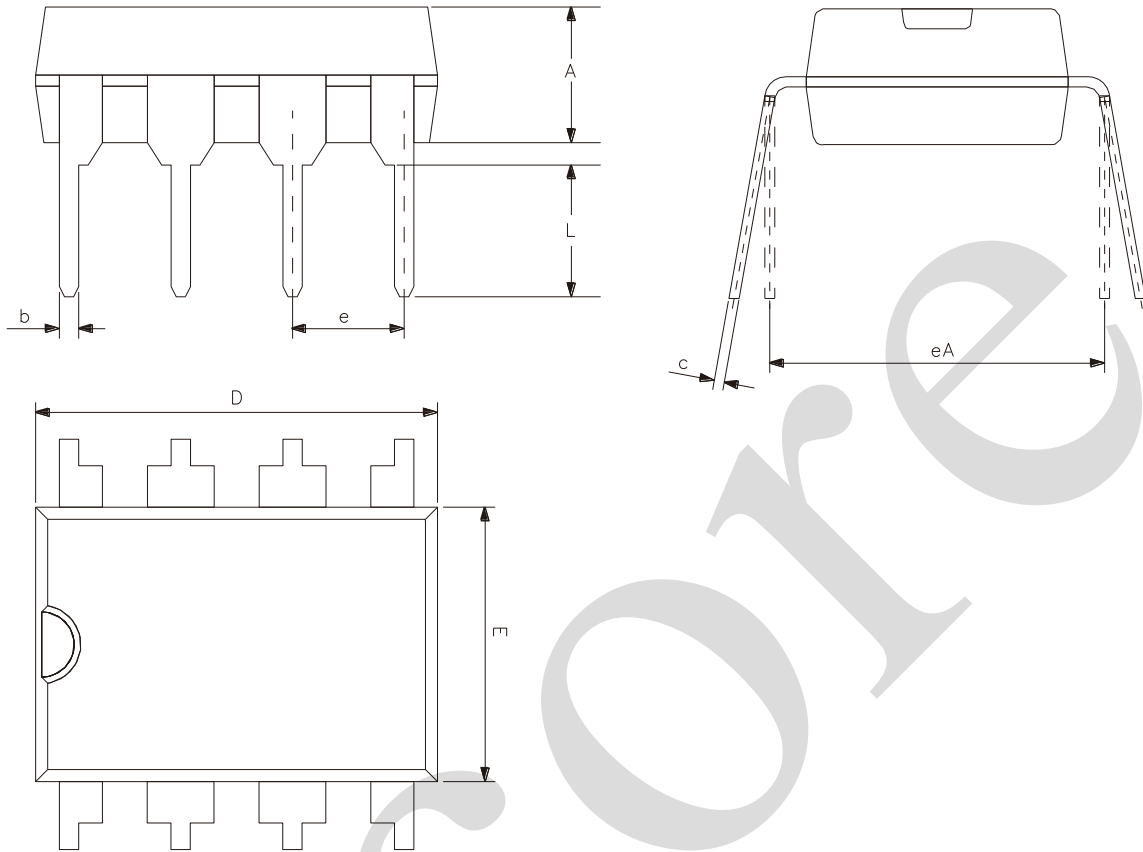
5.1、应用线路





6、封装尺寸与外形图

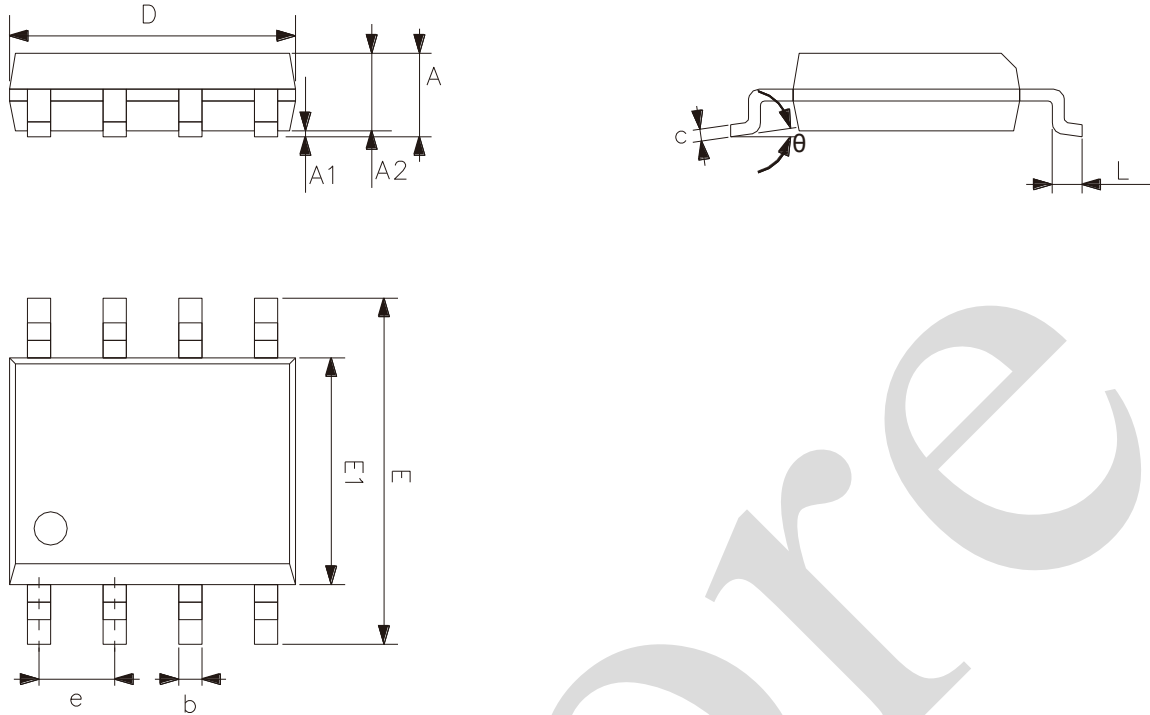
6.1、DIP8 外形图与封装尺寸



符号	尺寸 (mm)	
	最小	最大
A	3.00	3.60
b	0.36	0.56
c	0.20	0.36
D	9.00	9.45
E	6.15	6.60
e	2.54	
eA	7.62	9.30
L	3.00	—



6.2、SOP8 外形图与封装尺寸



符号	尺寸 (mm)	
	最小	最大
A	1.35	1.80
A1	0.05	0.25
A2	1.25	1.55
D	4.70	5.10
E	5.80	6.30
E1	3.70	4.10
b	0.306	0.51
c	0.19	0.25
e	1.27	
L	0.40	0.89
θ	0°	8°



7、声明及注意事项

7.1、产品中有毒有害物质或元素的名称及含量

部件名称	有毒有害物质或元素									
	铅 (Pb)	汞 (Hg)	镉 (Cd)	六价铬 (Cr (VI))	多溴联苯 (PBBs)	多溴联苯醚 (PBDEs)	邻苯二甲酸二丁酯 (DBP)	邻苯二甲酸丁苄酯 (BBP)	邻苯二甲酸二(2-乙基己基)酯 (DEHP)	邻苯二甲酸二异丁酯 (DIBP)
引线框	○	○	○	○	○	○	○	○	○	○
塑封树脂	○	○	○	○	○	○	○	○	○	○
芯片	○	○	○	○	○	○	○	○	○	○
内引线	○	○	○	○	○	○	○	○	○	○
装片胶	○	○	○	○	○	○	○	○	○	○
说明	○: 表示该有毒有害物质或元素的含量在 SJ/T11363-2006 标准的检出限以下。 ×: 表示该有毒有害物质或元素的含量超出 SJ/T11363-2006 标准的限量要求。									

7.2、注意

在使用本产品之前建议仔细阅读本资料；

本资料仅供参考，本公司不作任何明示或暗示的保证，包括但不限于适用性、特殊应用或不侵犯第三方权利等。

本产品不适用于生命救援、生命维持或安全等关键设备，也不适用于因产品故障或失效可能导致人身伤害、死亡或严重财产或环境损害的应用。客户若针对此类应用应自行承担风险，本公司不承担任何赔偿责任。

客户负责对使用本公司的应用进行所有必要的测试，以避免在应用或客户的第三方客户的应用中出现故障。本公司不承担这方面的任何责任。

本公司保留随时对本资料所发布信息进行更改或改进的权利，本资料中的信息如有变化，恕不另行通知，建议采购前咨询我司销售人员。

请从本公司的正规渠道获取资料，如果由本公司以外的来源提供，则本公司不对其内容负责。