



# AiP2903

## 两路差分比较器

### 产品说明书

说明书发行履历:

版本	发行时间	新制/修订内容
2020-03-A1	2020-03	新制
2022-01-A2	2022-01	修改订购信息
2022-03-A3	2022-03	修改电压范围
2023-02-B1	2023-02	更换模板



## 目 录

1、概 述.....	3
2、功能框图及引脚说明.....	4
2.1、功能框图.....	4
2.2、引脚排列图.....	4
2.3、引脚说明.....	5
3、电特性.....	5
3.1、极限参数.....	5
3.2、推荐使用条件.....	5
3.3、电气特性.....	6
3.3.1、直流参数.....	6
3.3.2、交流参数.....	6
4、典型应用线路.....	6
4.1、单端和差分比较器配置.....	6
5、封装尺寸与外形图.....	7
5.1、DIP8 外形图与封装尺寸.....	7
5.2、SOP8 外形图与封装尺寸.....	8
6、声明及注意事项.....	9
6.1、产品中有毒有害物质或元素的名称及含量.....	9
6.2、注意.....	9



## 1、概述

AiP2903内部由两个独立的比较器组成，电路可以工作在宽电压范围的单电源下，在也支持双电源供电。双电源供电时，两个电源之间的压差在2V至18V之间且 $V_{CC}$ 比输入共模电压至少高1.5V。静态电流功耗与电源电压无关。输出可以连接到其他器件的集电极开路输出端，以达到线与关系。

主要应用于工业、汽车、电源监控、振荡器峰值探测器、逻辑电压转换等系统。

主要特点如下：

- 工作电压范围：  
单电源2V~36V  
双电源 $\pm 1V \sim \pm 18V$
- 低电源电流与电源电压无关：0.8mA（典型值）
- 低输入失调电流：5nA（典型值）
- 低输入偏置电流：25nA（典型值）
- 低输入失调电压：2mV（典型值）
- 共模输入电压范围包括地
- 差分输入电压范围等于最大额定电源电压： $\pm 36V$
- 低输出饱和电压
- 输出兼容TTL、MOS和CMOS
- 封装形式：SOP8/DIP8

订购信息：

管装：

产品料号	封装形式	打印标识	管装数	盒装管	盒装数	备注说明
AiP2903SA8.TB	SOP8	AiP2903	100 PCS/管	100 管/盒	10000 PCS/盒	塑封体尺寸： 4.9 mm×3.9mm 引脚间距： 1.27mm
AiP2903DA8.TB	DIP8	AiP2903	50 PCS/管	40 管/盒	2000 PCS/盒	塑封体尺寸： 9.2mm×6.4mm 引脚间距： 2.54mm

编带：

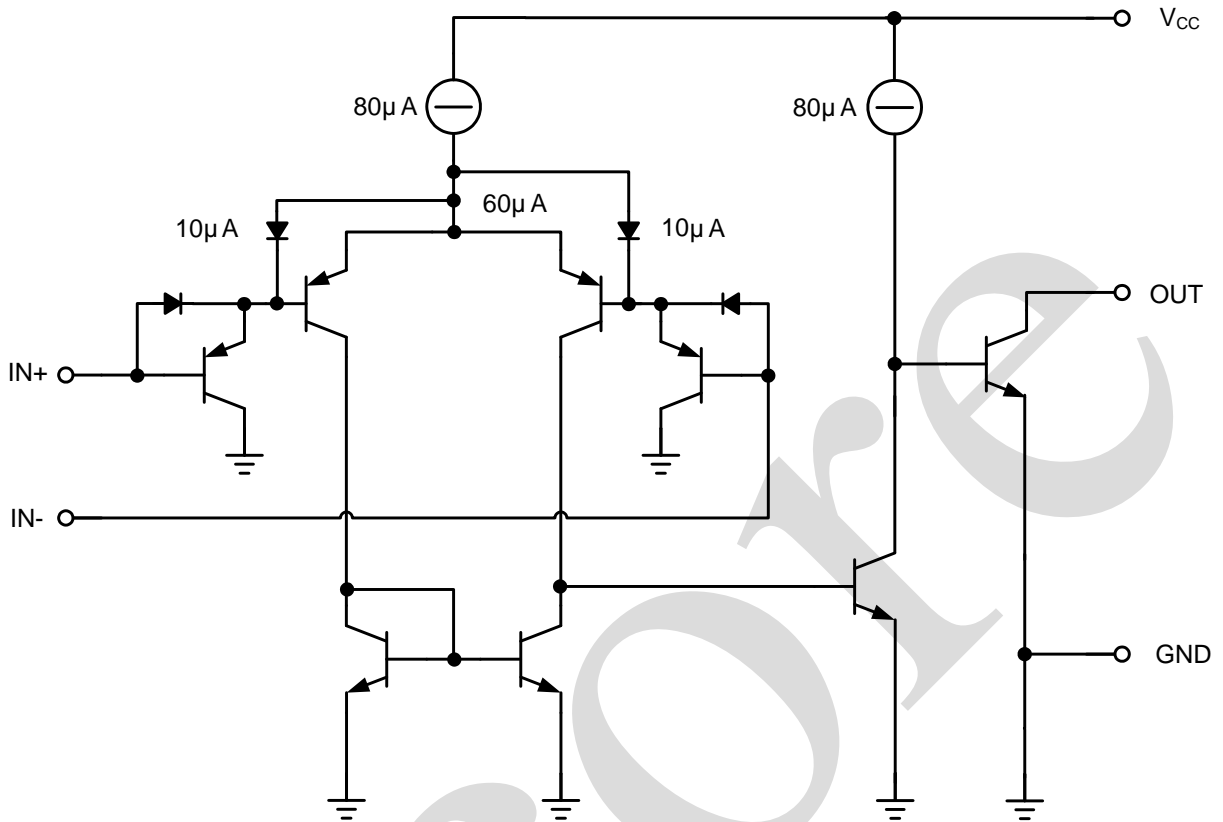
产品料号	封装形式	打印标识	编带盘装数	编带盒装数	备注说明
AiP2903SA8.TR	SOP8	AiP2903	4000PCS/盘	8000PCS/盒	塑封体尺寸： 4.9 mm×3.9mm 引脚间距：1.27mm

注：如实物与订购信息不一致，请以实物为准。

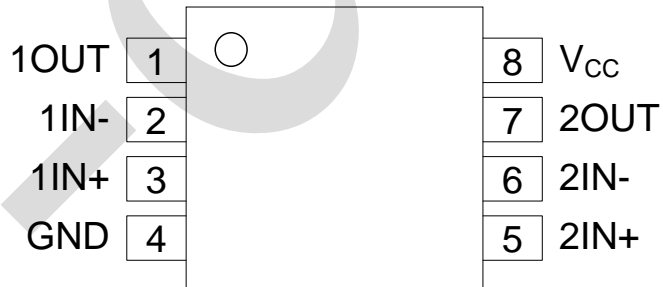


## 2、功能框图及引脚说明

### 2.1、功能框图



### 2.2、引脚排列图





### 2.3、引脚说明

引脚	符号	功能
1	1OUT	比较器 1 输出
2	1IN-	比较器 1 负端输入
3	1IN+	比较器 1 正端输入
4	GND	地
5	2IN+	比较器 2 正端输入
6	2IN-	比较器 2 负端输入
7	2OUT	比较器 2 输出
8	V <sub>CC</sub>	电源

### 3、电特性

#### 3.1、极限参数

(除非另有规定, T<sub>amb</sub>=25°C)

参数名称	符号	条件	额定值	单位	
电源电压	V <sub>CC</sub>	—	40	V	
差分输入电压	V <sub>ID</sub>	—	±40	V	
输入电压范围	V <sub>I</sub>	—	-0.3~40	V	
输入电流	I <sub>IK</sub>	—	-50	mA	
输出电压	V <sub>O</sub>	—	40	V	
热阻	DIP8	R <sub>θJA</sub>	110	°C/W	
	SOP8		160		
输出电流	I <sub>O</sub>	—	20	mA	
工作结温	T <sub>J</sub>	—	150	°C	
贮存温度	T <sub>stg</sub>	—	-65~150	°C	
焊接温度	T <sub>L</sub>	10 秒	DIP	250	°C
			SOP	260	

#### 3.2、推荐使用条件

参数名称	符号	最小	典型	最大	单位
电源电压	V <sub>CC</sub>	2	—	36	V
环境温度	T <sub>amb</sub>	-40	—	125	°C



### 3.3、电气特性

#### 3.3.1、直流参数

(除非另有规定,  $V_{CC}=5V$ )

参数名称	符号	测试条件	$T_{amb}$	最小	典型	最大	单位	
输入失调电压	$V_{IO}$	$V_{CC}=5V\sim 36V$ , $V_{IC}=V_{ICRmin}$ , $V_O=1.4V$	25°C	—	2	7	mV	
			全温	—	—	15		
输入失调电流	$I_{IO}$	$V_O=1.4V$	25°C	—	5	50	nA	
			全温	—	—	200		
输入偏置电流	$I_{IB}$	$V_O=1.4V$	25°C	—	-25	-250	nA	
			全温	—	—	-500		
共模输入电压	$V_{ICR}$	—	25°C	$0\sim V_{CC}-1.5$	—	—	V	
			全温	$0\sim V_{CC}-2$	—	—		
大信号差分放大	$A_{VD}$	$V_{CC}=18V$ , $V_O=1.4\sim 11.4V$ , $R_L\geq 15K\Omega\sim V_{CC}$	25°C	25	100	—	V/mV	
高电平输出电流	$I_{OH}$	$V_{ID}=1V$	$V_{OH}=5V$	25°C	—	0.1	50	nA
			$V_{OH}=36V$	全温	—	—	1	uA
低电平输出电压	$V_{OL}$	$V_{ID}=-1V$ , $I_{OL}=4mA$	25°C	—	150	400	mV	
			全温	—	—	700		
低电平输出电流	$I_{OL}$	$V_{ID}=-1V$ , $V_{OL}=1.5V$	25°C	6	—	—	mA	
工作电流 (2路比较器)	$I_{CC}$	$V_O=2.5V$ , 无负载	25°C	—	0.8	2	mA	

#### 3.3.2、交流参数

(除非另有规定,  $T_{amb}=25^\circ C$ ,  $V_{CC}=5V$ )

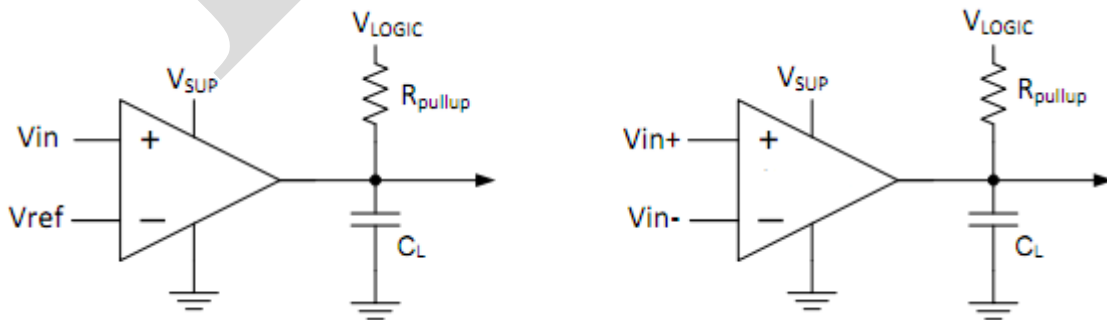
参数名称	测试条件	典型	单位
响应时间	$R_L$ 上拉 5.1K $\Omega$ 到 5V, $C_L=15pF$ <sup>(1) (2)</sup>	100mV 输入, 5mV 过驱动	1.3
		TTL 信号	0.3

注: 1:  $C_L$  包括探针和夹具电容。

2: 响应时间是指输出达到 1.4V 时, 输入上升沿与瞬态响应之间的间隔。

## 4、典型应用线路

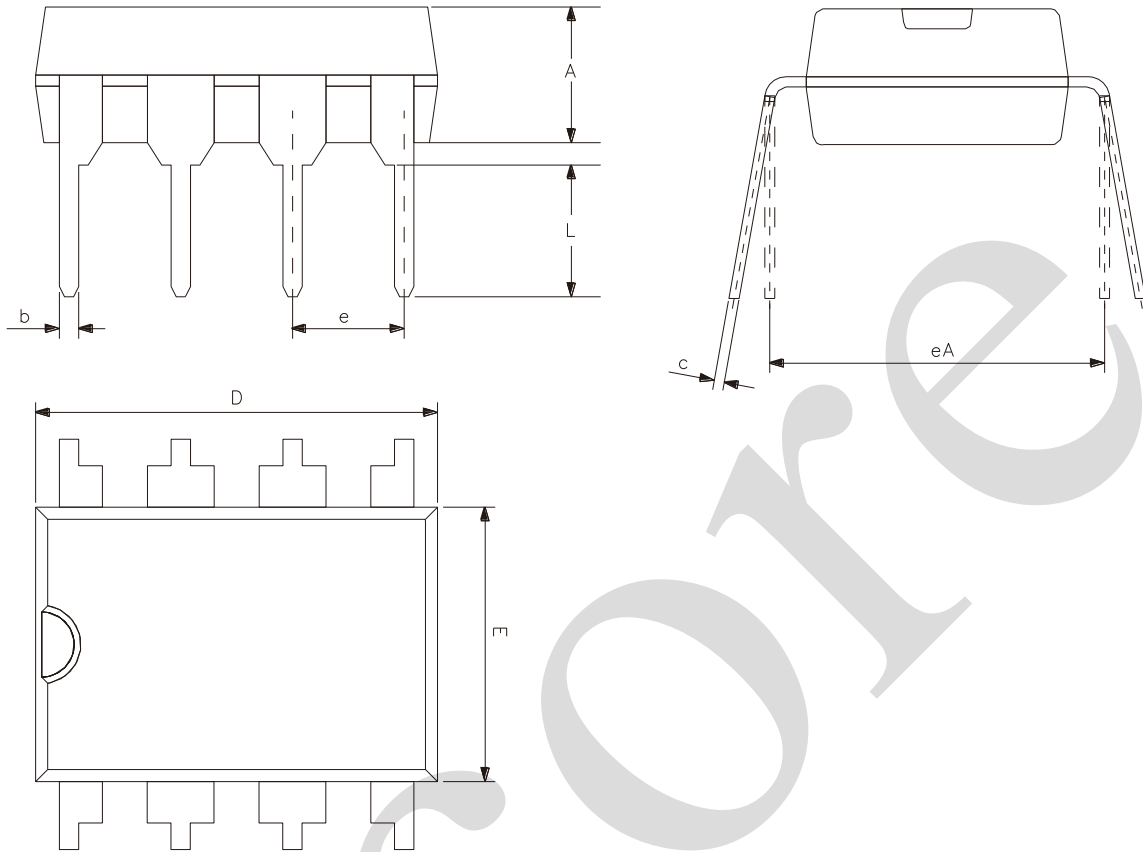
### 4.1、单端和差分比较器配置





## 5、封装尺寸与外形图

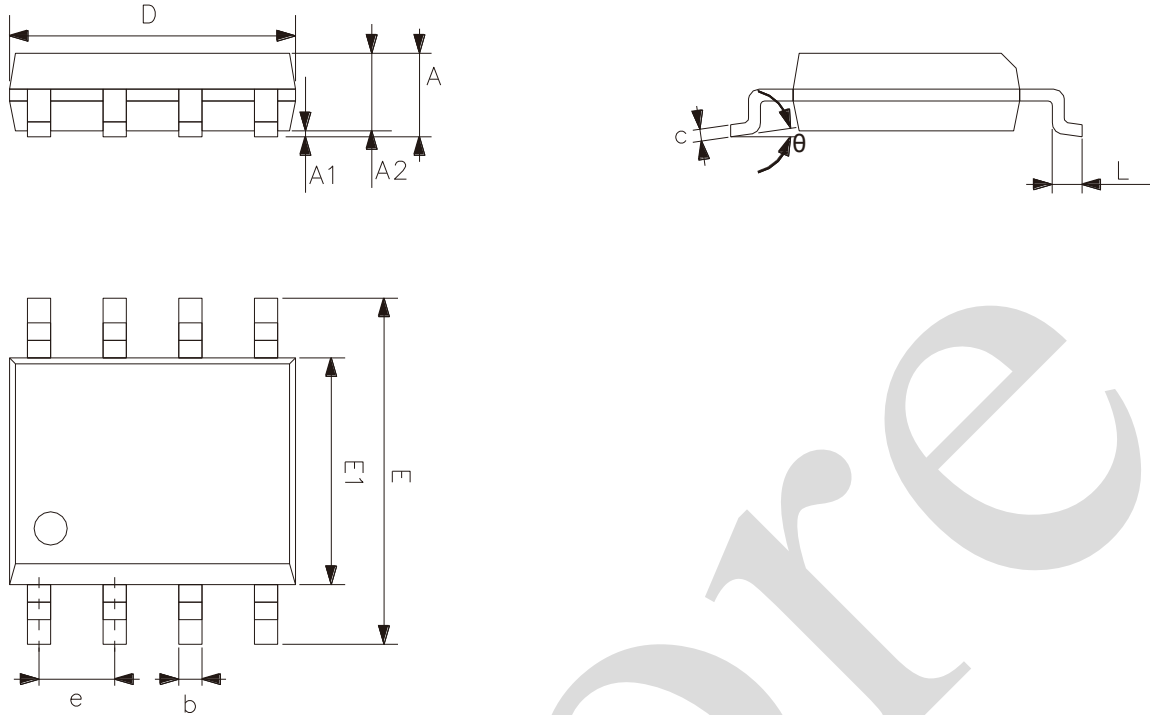
### 5.1、DIP8 外形图与封装尺寸



符号	尺寸 (mm)	
	最小	最大
A	3.00	3.60
b	0.36	0.56
c	0.20	0.36
D	9.00	9.45
E	6.15	6.60
e	2.54	
eA	7.62	9.30
L	3.00	—



5.2、SOP8 外形图与封装尺寸



符号	尺寸 (mm)	
	最小	最大
A	1.35	1.80
A1	0.05	0.25
A2	1.25	1.55
D	4.70	5.10
E	5.80	6.30
E1	3.70	4.10
b	0.306	0.51
c	0.19	0.25
e	1.27	
L	0.40	0.89
θ	0°	8°





## 6、声明及注意事项

### 6.1、产品中有毒有害物质或元素的名称及含量

部件名称	有毒有害物质或元素									
	铅 (Pb)	汞 (Hg)	镉 (Cd)	六价铬 (Cr (VI))	多溴联苯 (PBBs)	多溴联苯醚 (PBDEs)	邻苯二甲酸二丁酯 (DBP)	邻苯二甲酸丁苄酯 (BBP)	邻苯二甲酸二(2-乙基己基)酯 (DEHP)	邻苯二甲酸二异丁酯 (DIBP)
引线框	○	○	○	○	○	○	○	○	○	○
塑封树脂	○	○	○	○	○	○	○	○	○	○
芯片	○	○	○	○	○	○	○	○	○	○
内引线	○	○	○	○	○	○	○	○	○	○
装片胶	○	○	○	○	○	○	○	○	○	○
说明	○: 表示该有毒有害物质或元素的含量在 SJ/T11363-2006 标准的检出限以下。 ×: 表示该有毒有害物质或元素的含量超出 SJ/T11363-2006 标准的限量要求。									

### 6.2、注意

在使用本产品之前建议仔细阅读本资料；

本资料仅供参考，本公司不作任何明示或暗示的保证，包括但不限于适用性、特殊应用或不侵犯第三方权利等。

本产品不适用于生命救援、生命维持或安全等关键设备，也不适用于因产品故障或失效可能导致人身伤害、死亡或严重财产或环境损害的应用。客户若针对此类应用应自行承担风险，本公司不负任何赔偿责任。

客户负责对使用本公司的应用进行所有必要的测试，以避免在应用或客户的第三方客户的应用中出现故障。本公司不承担这方面的任何责任。

本公司保留随时对本资料所发布信息进行更改或改进的权利，本资料中的信息如有变化，恕不另行通知，建议采购前咨询我司销售人员。

请从本公司的正规渠道获取资料，如果由本公司以外的来源提供，则本公司不对其内容负责。