



森浦科半导体
SpemK Chip

中文



首页

关于我们

产品中心

产品应用

新闻中心

服务支持

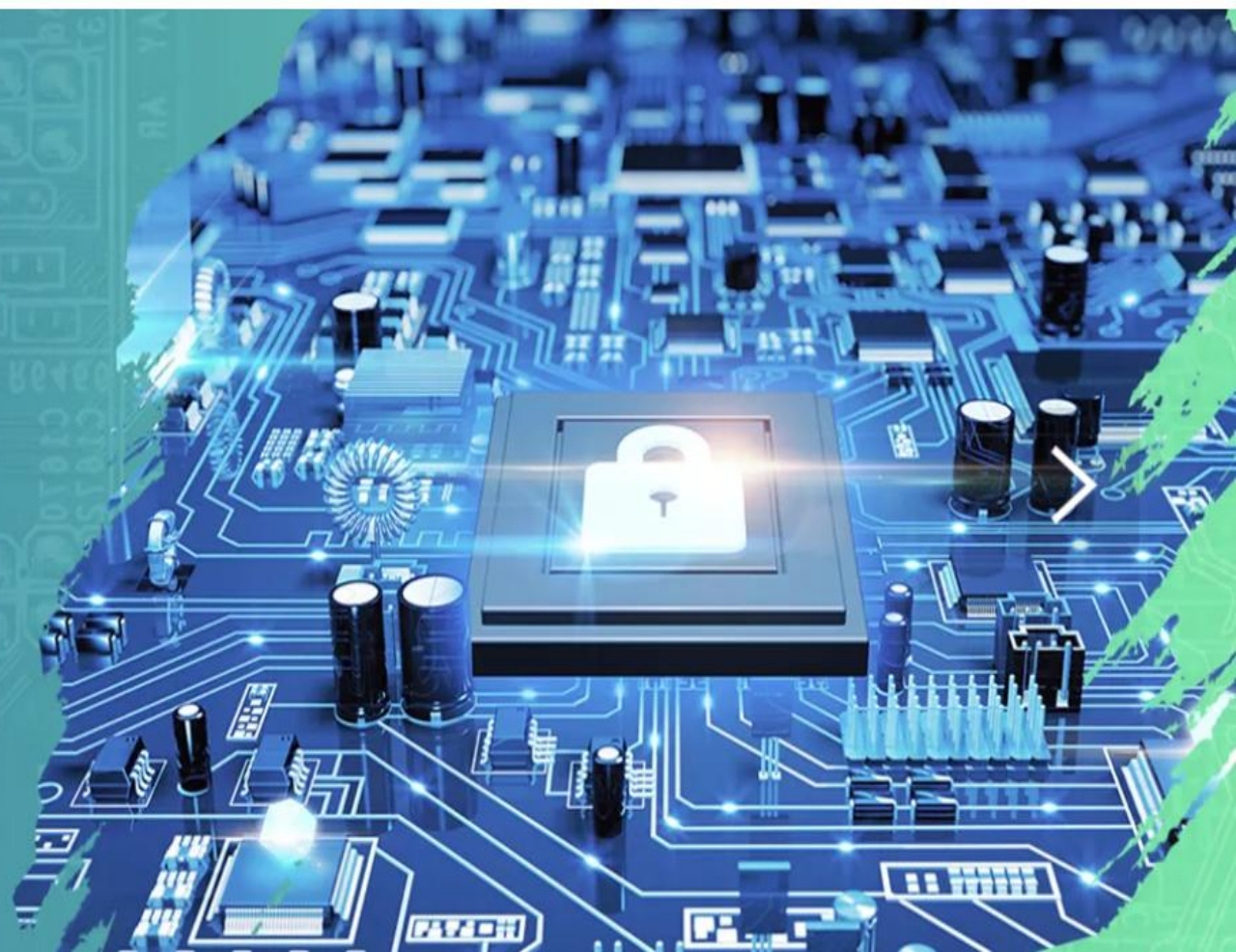
合作伙伴

联系我们

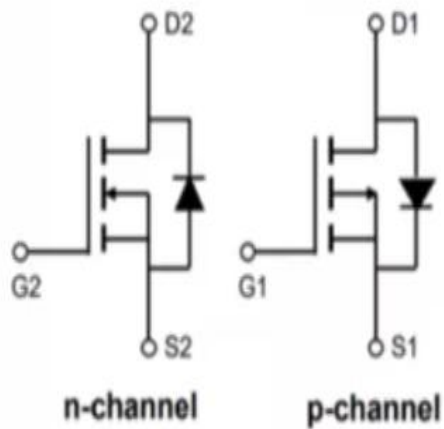
WISDOM WITHOUT LIMITS

智慧无极限

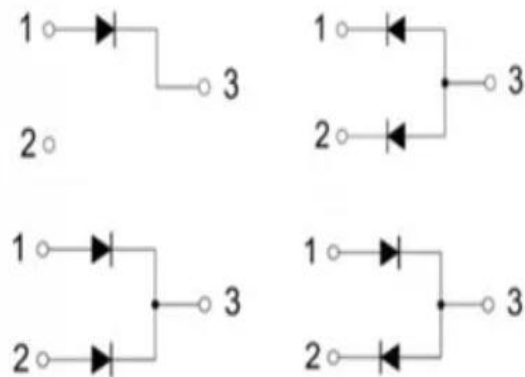
创新型驱动型品牌原厂



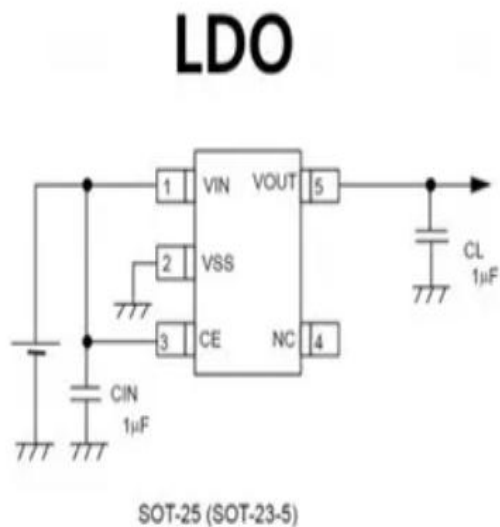
MOS管



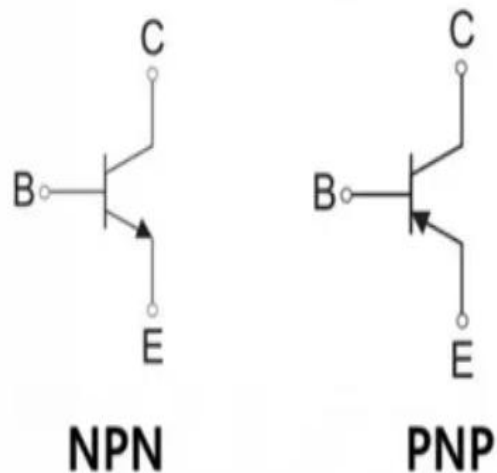
二极管



LDO



三极管



NPN

PNP

关于森浦科 About Sempurco



森浦科半导体有限公司是一家专业的电子元器件制造商。森浦科拥有多年的电子元器件行业经验，提供元器件产品、服务和解决方案。

仓库储存各类半导体、存储器、微处理器、无源器件等元器件，总价值超过2000万美元，其中有超过55000种不同类型的产品库存。

同时，我们对芯片进行了防静电(ESD)处理，以防止各种电磁损耗。每个芯片都要单独测试质量。因此，客户将收到完美和高质量的芯片。

森浦科多年坚持捍卫民族电工精工品质，千万次重复，品质始终如一，从模具到材料加工，从不见到成品组装，176道工序，68个质控点。我们有专业的优秀设计师，我们不断的从变革创新到上升，使我们的商品更好用，更方便，更安全，因为您的选择让我们更有动力！

专业贴心的售后团队，让你售后无忧。我们朝着安全环保的方向发展。悉心为您打造休闲现代生活，贴心服务，强大的售后团队支持！ [\[More+\]](#)





集成电路

[稳压电路 →](#)

[比较器 →](#)

[电源管理电路 →](#)

[运算放大器 →](#)

[存储器 →](#)

场效应管

[结场型效应管 →](#)

[P沟型效应管 →](#)

[Dual P-MOSFETS →](#)

[N沟道效应管 →](#)

[Dual N-MOSFETS →](#)

[N+P效应管 →](#)

晶闸管/可控硅效应管

[单向可控硅 →](#)

[双向可控硅 →](#)

晶体管

[通用晶本管 →](#)

[高频晶体管 →](#)

[达林顿晶本管 →](#)

[高压晶体管 →](#)

[数字晶体管 →](#)

[复合晶体管 →](#)

二极管

[整流二极管 →](#)

[快恢复二极管 →](#)

[波段开关二极管 →](#)

[ESD保护二极管及... →](#)

[肖特基二极管 →](#)

[开关二极管 →](#)

[齐纳二极管 →](#)

[瞬态电压抑制器 \(... →](#)

模块

[LED电源驱动模块 →](#)

[锂电池放电模块 →](#)

无源元件