

# 过压/过流保护开关芯片 RV2302A

## 概述

RV2302A 是一款过压/过流保护开关芯片，该芯片内置高耐压功率 MOSFET，芯片对输入电压和输出电流以及后级的电池电压进行持续监测，当芯片监测到输入电压或输出电流或电池电压超过预设阈值时，通过关断功率 MOS 管来切断电压和电流通路，从而实现对外级器件的保护。RV2302A 内置固定的过流保护阈值。此外芯片还具有过温保护和欠压保护等功能。

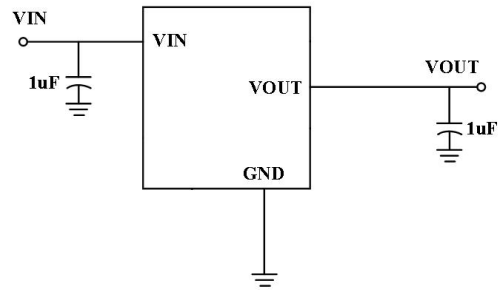
## 应用

便携式电子设备  
智能手机  
数码相机

## 特性

- 1 输入电压最高可达 36V
- 2 过流保护值 1.2A
- 3 高精度阈值
- 6 内置 350 mΩ MOSFET
- 7 符合欧洲“ROHS”标准的无铅产品

## 典型应用图



## 封装和引脚

管脚	符号	管脚描述
1	VIN	电源输入端
2	GND	接地端
3	VOUT	输出

## 订货信息

型号	封装	打印标记	包装
RV2302A	SOT-23L	V02A XXXX	3K/盘

# 过压/过流保护开关芯片 RV2302A

## 原理图

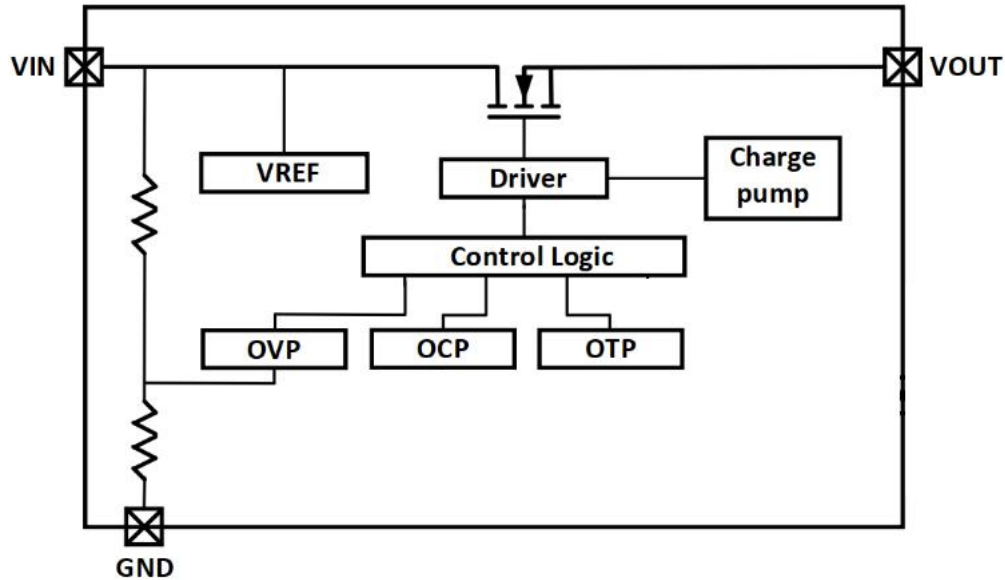


Figure 1. 原理图

## 绝对最大额定值

参数	符号	最小值	最大值	单位
VIN 和 GND 间电压	VDD	-0.3	40	V
VOU 和 GND 间电压	VOUT	-0.3	10.0	V
存贮温度范围	TSTG	-55	155	°C
结温	TJ	-40	155	°C
功率损耗 T=25° C	PMAX		400	mW
ESD	HBM		2000	V

注：各项参数若超出“绝对最大值”的范围，将有可能对芯片造成永久性损伤。以上给出的仅是极限范围，在这样的极限条件下工作，芯片的技术指标将得不到保证。长期工作在“绝对最大值”附近，会影响到芯片的可靠性。

## 推荐工作条件

参数	符号	最小值	最大值	单位
VDD 和 GND 间电压	VDD	0	7.0	V
Vout 和 GND 间电压	VOUT	0	7.0	V
存贮温度范围	TSTG	-40	85	°C

## 过压/过流保护开关芯片 RV2302A

### 电器参数

除非特殊说明,  $T_A = 27^{\circ}\text{C}$ ,  $V_{DD} = 3.7\text{V}$

Parameter	Symbol	Test Conditions	Min	Typ	Max	Units
<b>基本功能</b>						
输入电压范围	$V_{IN}$	$T_j = +25^{\circ}\text{C}$	3.3	5	35	V
$V_{IN}$ 欠压闭锁阈值电压	VUVLO	$V_{IN}$ Rising	2.5	2.7	2.9	V
$V_{IN}$ 欠压闭锁阈值迟滞电压	VUVHYS	Falling Hysteresis		200		mV
上电启动延时	TDeglitch			10		ms
过温保护	TSD			155		$^{\circ}\text{C}$
过温保护恢复	TSDR			110		$^{\circ}\text{C}$
<b>功率 MOS</b>						
开关管内阻	RDS(ON)	$I_{OUT} = 0.5\text{A}$		350	420	m $\Omega$
<b>保护功能</b>						
输入电压过压保护	VIOVP	5V to 10V	5.9	6.2	6.45	V
输入过压保护迟滞电压	$\Delta V_{IOVP}$	10V to 5V		300		mV
OVP 释放延时	TOVPR			10		ms
OVP 关断时间	TOVP			50		ns
过流保护	IOCP		0.9	1.2	1.6	A
过流检测延时	TOCP			250		us
过流保护释放延时	TOCR			80		ms

### 功能描述

RV2302A是一款过压/过流保护开关芯片,通过监测输入电压、输出电流、电池电压来控制内置功率MOS管的开关,从而对后级器件进行保护。当监测到输入电压超过预设阈值时,芯片马上将功率MOS管关闭,避免瞬间高压通过。当监测到输出电流超过预设阈值时,为了排除毛刺电流的影响,芯片首先会等待一段固定的时间,在这段时间后,如果输出电流一直保持在预设阈值电流以上,那么就会将内置功率MOS管关闭,避免大电流对后级器件产生损害。此外芯片还具备过温保护、欠压保护等功能。

### 输入电压过压保护

RV2302A在工作时不断监测电源电压值,当监测到电源电压大于6.2V时,系统会立刻将内置功率MOS管关闭。此后系统仍然保持对输入电压的监测,当监测到电源电压小于5.9V时,系统判定输入电压暂时脱离过压状态,此时系统会再等待10ms,如果在这10ms内,电源电压始终保持在6.1V以下,那么系统认为电源电压已经完全恢复正常,此时输出信号将功率MOS管导通。

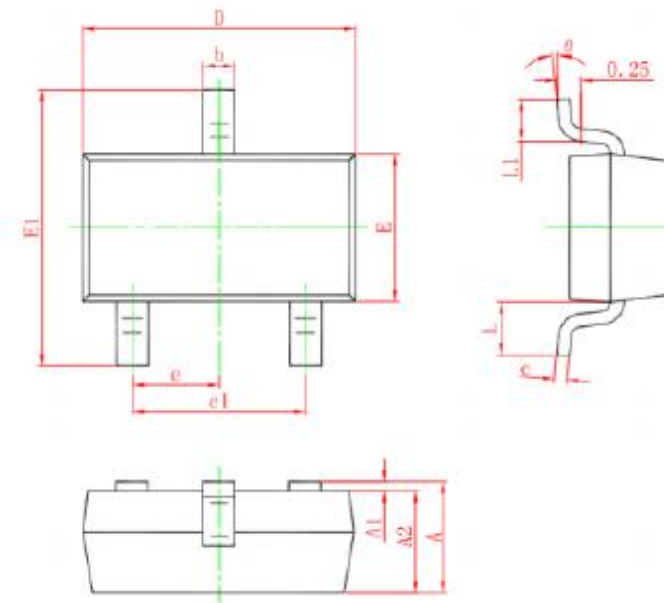
## 过压/过流保护开关芯片 RV2302A

### 输出电流过流保护

RV2302A在工作时不断监测输出电流值，过流阈值为1.2A，当监测到输出电流大于过流阈值时，系统首先会等待250us，如果在这250us内，输出电流始终大于过流阈值，那么系统就会输出信号，关闭功率MOS管。此后系统仍然保持对输出电流的监测，当监测到输出电流小于过流阈值时，系统判定输出电流暂时脱离过流状态，此时系统会再等待65ms，如果在这65ms内，输出电流始终保持在过流阈值以下，那么系统认为输出电流已经完全恢复正常，此时输出信号将功率MOS管导通。

### 外形尺寸

#### PACKAGE OUTLINE



Symbol	Dimensions In Millimeters		Dimensions In Inches	
	Min.	Max.	Min.	Max.
A	0.900	1.150	0.035	0.045
A1	0.000	0.100	0.000	0.004
A2	0.900	1.050	0.035	0.041
b	0.300	0.500	0.012	0.020
c	0.080	0.150	0.003	0.006
D	2.800	3.000	0.110	0.118
E	1.200	1.400	0.047	0.055
E1	2.250	2.550	0.089	0.100
e	0.950 TYP.		0.037 TYP.	
e1	1.800	2.000	0.071	0.079
L	0.550 REF.		0.022 REF.	
L1	0.300	0.500	0.012	0.020
θ	0°	8°	0°	8°