

EG2132 芯片数据手册

MOS 管栅极驱动芯片

版本变更记录

版本号	日期	描述
V1.0	2017 年 10 月 10 日	EG2132 数据手册初稿
V1.1	2021 年 12 月 20 日	修改欠压点

目 录

1. 特性	1
2. 描述	1
3. 应用领域	1
4. 引脚	2
4.1 引脚定义	2
4.2 引脚描述	2
5. 结构框图	3
6. 典型应用电路	3
7. 电气特性	4
7.1 极限参数	4
7.2 典型参数	5
7.3 开关时间特性及死区时间波形图	6
8. 应用设计	7
8.1 VCC 端电源电压	7
8.2 输入逻辑信号要求和输出驱动器特性	7
8.3 自举电路	8
9. 封装尺寸	9
9.1 SOP8 封装尺寸	9

EG2132 芯片数据手册 V1.0

1. 特性

- 高端悬浮自举电源设计，耐压可达 300V
- 适应 5V、3.3V 输入电压
- 最高频率支持 500KHZ
- 低端 VCC 欠压关断输出
- 输出电流能力 $I_{O+/-}$ 1.0A/1.5A
- 内建死区控制电路
- 自带闭锁功能，彻底杜绝上、下管输出同时导通
- HIN 输入通道高电平有效，控制高端 HO 输出
- LIN 输入通道高电平有效，控制低端 LO 输出
- 外围器件少
- 封装形式：SOP8
- 无铅无卤符合 ROHS 标准

2. 描述

EG2132 是一款高性价比的大功率 MOS 管、IGBT 管栅极驱动专用芯片，内部集成了逻辑信号输入处理电路、死区时控制电路、欠压关断电路、闭锁电路、电平位移电路、脉冲滤波电路及输出驱动电路，专用于无刷电机控制器中的驱动电路。

EG2132 高端的工作电压可达 300V，低端 Vcc 的电源电压范围宽 9V~20V，静态功耗低。该芯片具有闭锁功能防止输出功率管同时导通，输入通道 HIN 和 LIN 内建了 200K 下拉电阻，在输入悬空时使上、下功率 MOS 管处于关闭状态，输出电流能力 $I_{O+/-}$ 1.0/1.5A，采用 SOP8 封装。

3. 应用领域

- 移动电源高压快充开关电源
- 变频水泵控制器
- 300V 降压型开关电源
- 电动车控制器
- 无刷电机驱动器
- 高压 Class-D 类功放

4. 引脚

4.1 引脚定义

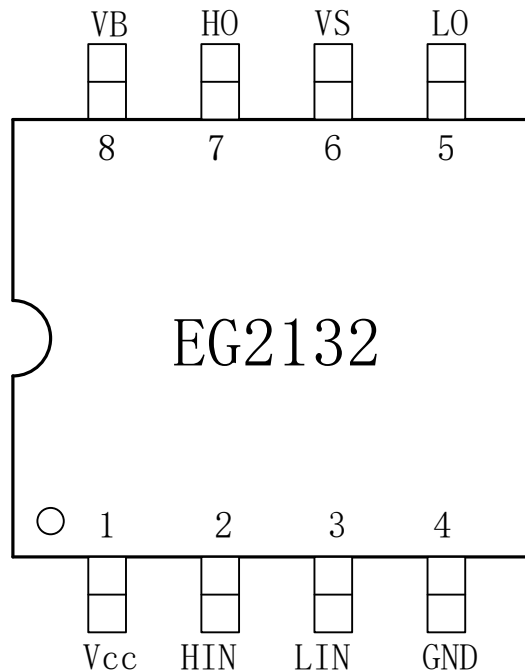


图 4-1. EG2132 管脚定义

4.2 引脚描述

引脚序号	引脚名称	I/O	描述
1	VCC	Power	芯片工作电源输入端，电压范围 9V-20V，外接一个高频 0.1uF 旁路电容能降低芯片输入端的高频噪声
2	HIN	I	逻辑输入控制信号高电平有效，控制高端功率 MOS 管的导通与截止 “0” 是关闭功率 MOS 管 “1” 是开启功率 MOS 管
3	LIN	I	逻辑输入控制信号高电平有效，控制低端功率 MOS 管的导通与截止 “0” 是关闭功率 MOS 管 “1” 是开启功率 MOS 管
4	GND	GND	芯片的地端。
5	LO	0	输出控制低端 MOS 功率管的导通与截止
6	VS	0	高端悬浮地端
7	HO	0	输出控制高端 MOS 功率管的导通与截止
8	VB	Power	高端悬浮电源

5. 结构框图

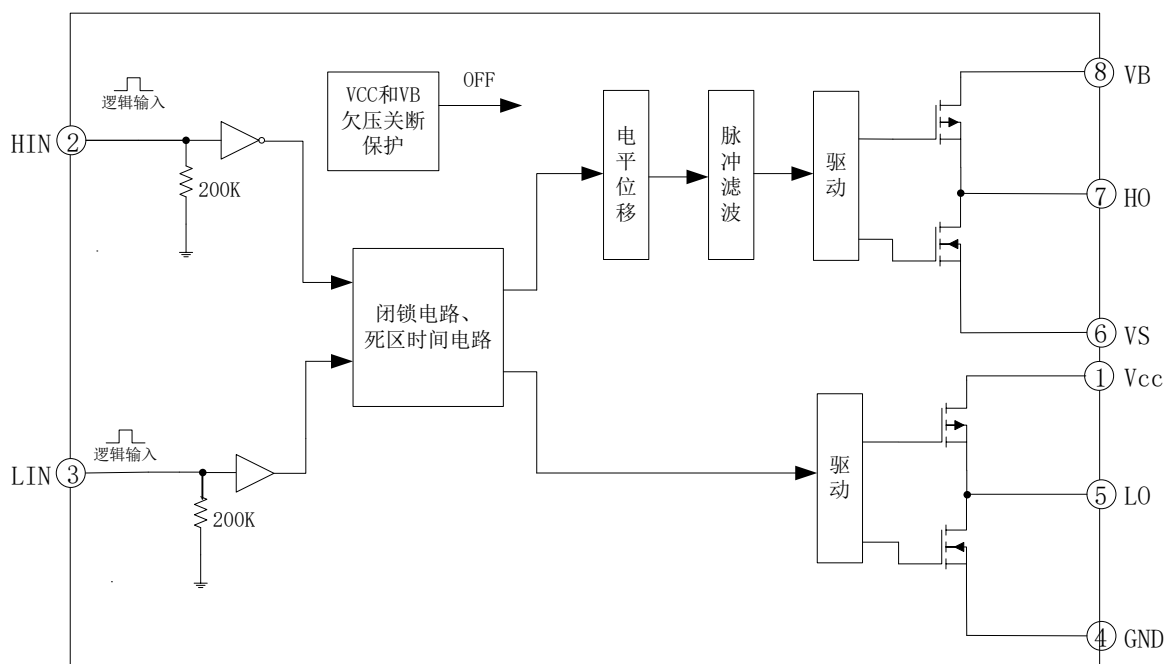


图 5-1. EG2132 内部电路图

6. 典型应用电路

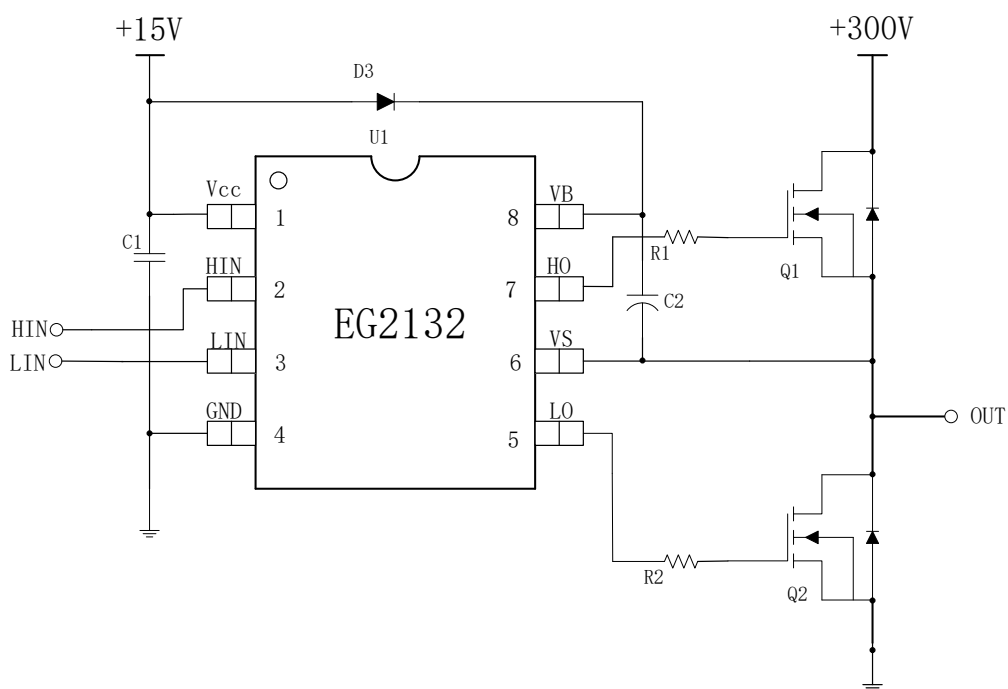


图 6-1. EG2132 典型应用电路图

7. 电气特性

7.1 极限参数

无另外说明，在 $T_A=25^{\circ}\text{C}$ 条件下

符号	参数名称	测试条件	最小	最大	单位
VB	自举高端 VB 电源	-	-0.3	300	V
VS	高端悬浮地端	-	VB-25	VB+0.3	V
HO	高端输出	-	VS-0.3	VB+0.3	V
LO	低端输出	-	-0.3	VCC+0.3	V
VCC	电源	-	-0.3	25	V
HIN	HIN 高通道逻辑信号输入电平	-	-0.3	VCC+0.3	V
LIN	低通道逻辑信号输入电平	-	-0.3	VCC+0.3	V
TA	环境温度	-	-40	125	$^{\circ}\text{C}$
Tstr	储存温度	-	-55	150	$^{\circ}\text{C}$
TL	焊接温度	T=10S	-	300	$^{\circ}\text{C}$

注：超出所列的极限参数可能导致芯片内部永久性损坏，在极限的条件长时间运行会影响芯片的可靠性。

7.2 典型参数

无另外说明，在 $T_A=25^{\circ}\text{C}$ ， $V_{CC}=15\text{V}$ ，负载电容 $C_L=10\text{nF}$ 条件下

参数名称	符号	测试条件	最小	典型	最大	单位
电源	V_{CC}	-		15	20	V
静态电流	I_{CC}	输入悬空， $V_{CC}=15\text{V}$	-	100		μA
输入逻辑信号高电位	$V_{in(H)}$	所有输入控制信号	2.8	-	-	V
输入逻辑信号低电位	$V_{in(L)}$	所有输入控制信号	-0.3	0	1.5	V
输入逻辑信号高电平的电流	$I_{in(H)}$	$V_{in}=5\text{V}$	-	-	20	μA
输入逻辑信号低电平的电流	$I_{in(L)}$	$V_{in}=0\text{V}$	-20	-	-	μA
VCC 电源欠压关断特性						
V_{CC} 开启电压	$V_{CC(on)}$	-		7.1		V
V_{CC} 关断电压	$V_{CC(off)}$	-		6.8		V
VB 电源欠压关断特性						
VB 开启电压	$V_B(on)$	-		6.2		V
VB 关断电压	$V_B(off)$	-		6.0		V
低端输出 LO 开关时间特性						
开延时	T_{on}	见图 7-1	-	410	510	nS
关延时	T_{off}	见图 7-1	-	140	240	nS
上升时间	T_r	见图 7-1	-	180	300	nS
下降时间	T_f	见图 7-1	-	70	150	nS
高端输出 HO 开关时间特性						
开延时	T_{on}	见图 7-2	-	400	500	nS
关延时	T_{off}	见图 7-2	-	150	250	nS
上升时间	T_r	见图 7-2	-	180	300	nS
下降时间	T_f	见图 7-2	-	70	150	nS
死区时间特性						
死区时间	DT	见图 7-3， 无负载电容 $C_L=0$	150	250	350	nS
I0 输出最大驱动能力						
I0 输出拉电流	I_{0+}	$V_O=0\text{V}$, $V_{IN}=V_{IH}$ $PW \leq 10\mu\text{S}$	0.7	1.0	-	A

IO 输出灌电流	I_{O-}	$V_o=12V, V_{IN}=V_{IL}$ $PW \leq 10\mu S$	1	1.5	-	A
----------	----------	---	---	-----	---	---

7.3 开关时间特性及死区时间波形图

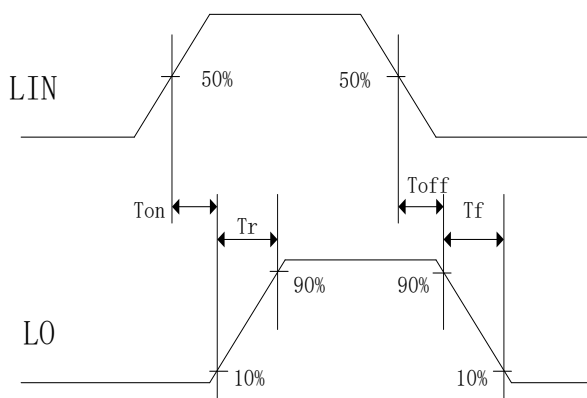
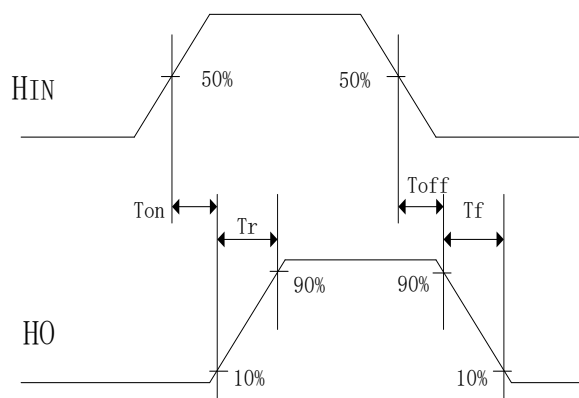


图 7-1. 低端输出 L0 开关时间波形图



7-2. 高端输出 H0 开关时间波形图

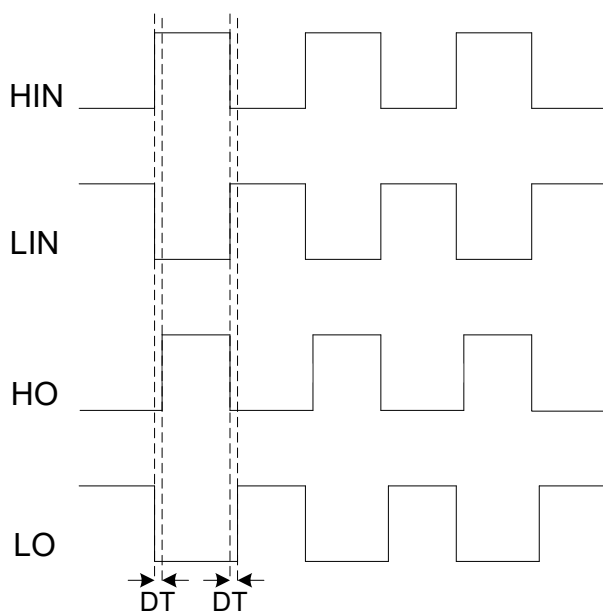


图 7-3. 死区时间波形图

8. 应用设计

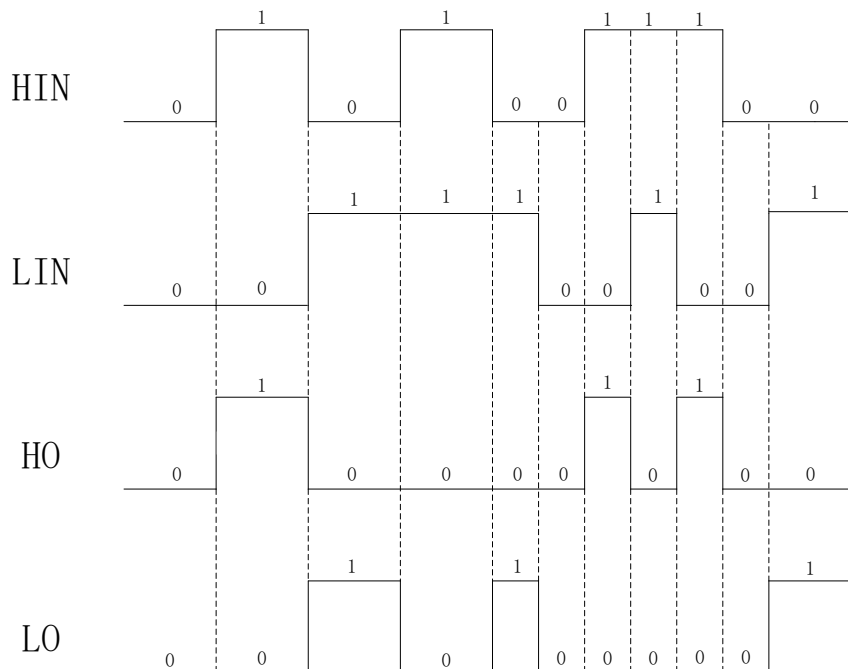
8.1 VCC 端电源电压

在考虑有足够的驱动电压去驱动 N 沟道功率 MOS 管，推荐电源 VCC 工作电压典型值为 9V-20V；EG2132 芯片的地跟 MCU 的地共地。

8.2 输入逻辑信号要求和输出驱动器特性

EG2132 主要功能有逻辑信号输入处理、死区时间控制、电平转换功能、悬浮自举电源结构和上下桥图腾柱式输出。逻辑信号输入端高电平阈值为 2.8V 以上，低电平阈值为 1.5V 以下，要求逻辑信号的输出电流小，可以使 MCU 输出逻辑信号直接连接到 EG2132 的输入通道上。

高端上桥臂和低端下桥臂输出驱动器的最大灌入可达 1.5A 和最大输出电流可达 1A，高端上桥臂通道可以承受 300V 的电压，输入逻辑信号与输出控制信号之间的传导延时小，低端输出开通传导延时为 410nS、关断传导延时为 140nS，高端输出开通传导延时为 400nS、关断传导延时为 150nS。低端输出开通的上升时间为 180nS、关断的下降时间为 100nS，高端输出开通的上升时间为 180nS、关断的下降时间为 100nS。输入信号和输出信号逻辑功能图如图 8-2：



输入信号和输出信号逻辑真值表:

输入		输出	
输入、输出逻辑			
HIN	LIN	HO	LO
0	0	0	0
0	1	0	1
1	0	1	0
1	1	0	0

从真值表可知,当输入逻辑信号 HIN 为“1”和 LIN 为“0”时,驱动器控制输出 HO 为“1”上管打开, LO 为“0”下管关断;当输入逻辑信号 HIN 为“0”和 LIN 为“1”时,驱动器控制输出 HO 为“0”上管关断, LO 为“1”下管打开;在输入逻辑信号 HIN 和 LIN 同时为“0”或同时为“1”情况下,驱动器控制输出 HO、LO 为“0”将上、下功率管同时关断;内部逻辑处理器杜绝控制器输出上、下功率管同时导通,具有相互闭锁功能。

8.3 自举电路

EG2132 采用自举悬浮驱动电源结构大大简化了驱动电源设计,只用一路电源电压 VCC 即可完成高端 N 沟道 MOS 管和低端 N 沟道 MOS 管两个功率开关器件的驱动,给实际应用带来极大的方便。EG2132 可以使用外接一个自举二极管如图 8-3 和一个自举电容自动完成自举升压功能,假定在下管开通、上管关断期间 C 自举电容已充到足够的电压 ($V_c=V_{CC}$),当 HO 输出高电平时上管开通、下管关断时,VC 自举电容上的电压将等效一个电压源作为内部驱动器 VB 和 VS 的电源,完成高端 N 沟道 MOS 管的驱动。

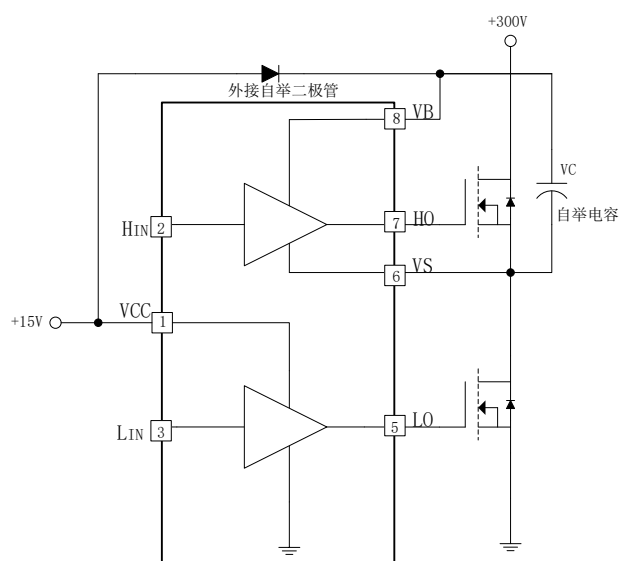


图 8-3. EG2132 自举电路结构

9. 封装尺寸

9.1 SOP8 封装尺寸

