

# EG1163 芯片用户手册

高压大电流降压型开关电源芯片

## 版本变更记录

版本号	日期	描述
V1.0	2018 年 05 月 15 日	EG1163 数据手册初稿
V1.1	2019 年 03 月 11 日	更新应用图

## 目 录

1. 特性 .....	1
2. 描述 .....	1
3. 应用领域 .....	1
4. 引脚 .....	2
4.1 引脚定义 .....	2
4.2 引脚描述 .....	2
5. 结构框图 .....	3
6. 典型应用电路 .....	4
7. 电气特性 .....	5
7.1 极限参数 .....	5
7.2 典型参数 .....	5
8. 应用设计 .....	7
8.1 REF5V 输入电容 .....	7
8.2 VCC 储能电容 .....	7
8.3 启动过程 .....	7
8.4 振荡器 Cr 电容的开关频率计算 .....	7
8.5 输出峰值限流 .....	7
8.6 输出短路保护 .....	8
8.7 输出电感 .....	8
8.8 同步整流 MOS 管 .....	8
8.9 输出电容 .....	8
8.10 输出电压调节设置 .....	8
9. 封装尺寸 .....	9
9.1 SOP16 封装尺寸 .....	9

## EG1163 芯片数据手册 V1.0

### 1. 特性

---

- 降压同步整流方案，支持高压大电流方案。
- 外接一个电容可设置工作频率（0-300KHz）
- UVLO 欠压锁定功能：
  - Vcc 引脚端的开启电压 16.5V-EG1163
  - Vcc 引脚端的关闭电压 8V-EG1163
  - Vcc 引脚端的开启电压 8.5V-EG1163S
  - Vcc 引脚端的关闭电压 7.5V-EG1163S
- MOS 管内阻逐周限流控制
- 支持对蓄电池充电
- 输出短路保护
- 封装形式：SOP16

### 2. 描述

---

EG1163 是一款高压大电流降压型 DC-DC 电源管理芯片，内部集成基准电源、振荡器、误差放大器、限流保护、短路保护、半桥驱动等功能，非常适合高压大电流场合应用，配合外部高压 MOS 管最高能支持 600V 电源电压输入。

### 3. 应用领域

---

- 电动摩托车转换器
- 电动自行车转换器
- 高压模拟/数字系统
- 工业控制系统
- 电信电源系统
- 以太网 PoE
- 便携式移动设备
- 逆变器系统

## 4. 引脚

### 4.1 引脚定义

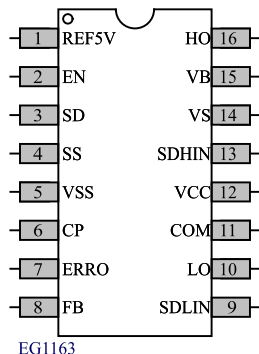


图 4-1. EG1163 管脚定义

### 4.2 引脚描述

引脚序号	引脚名称	I/O	描述
1	REF5V	O	5V 基准输出，输出最大电流 50mA。
2	EN	I	芯片使能脚，比较门限 1.2V；低于 1.2V，芯片进入待机，关闭 5V 输出。
3	SD	I	高电平关闭 PWM 输出，低电平允许 PWM 输出。
4	SS	I	软启动脚，外接电容，电容电压上升速度影响软启动时间。
5	VSS	AGND	芯片信号地。
6	CP	I	外接电容，频率 $f=(14.4 \times 10^6)/Cp$ (单位为 pF)。
7	ERRO	O	电压环路运放输出端口。
8	FB	I	电压环路运放负极输入端口。
9	SDLIN	I	低端 MOS 管电流比较器输入端口。
10	LO	O	输出控制低端 MOS 功率管的导通与截止。
11	COM	PGND	芯片功率地。
12	VCC	Power	芯片电源，电压范围 10V-20V。
13	SDHIN	I	高端 MOS 管电流比较器输入端口。
14	VS	O	高端悬浮地端。
15	VB	Power	高端悬浮电源。
16	HO	O	输出控制高端 MOS 功率管的导通与截止。

## 5. 结构框图

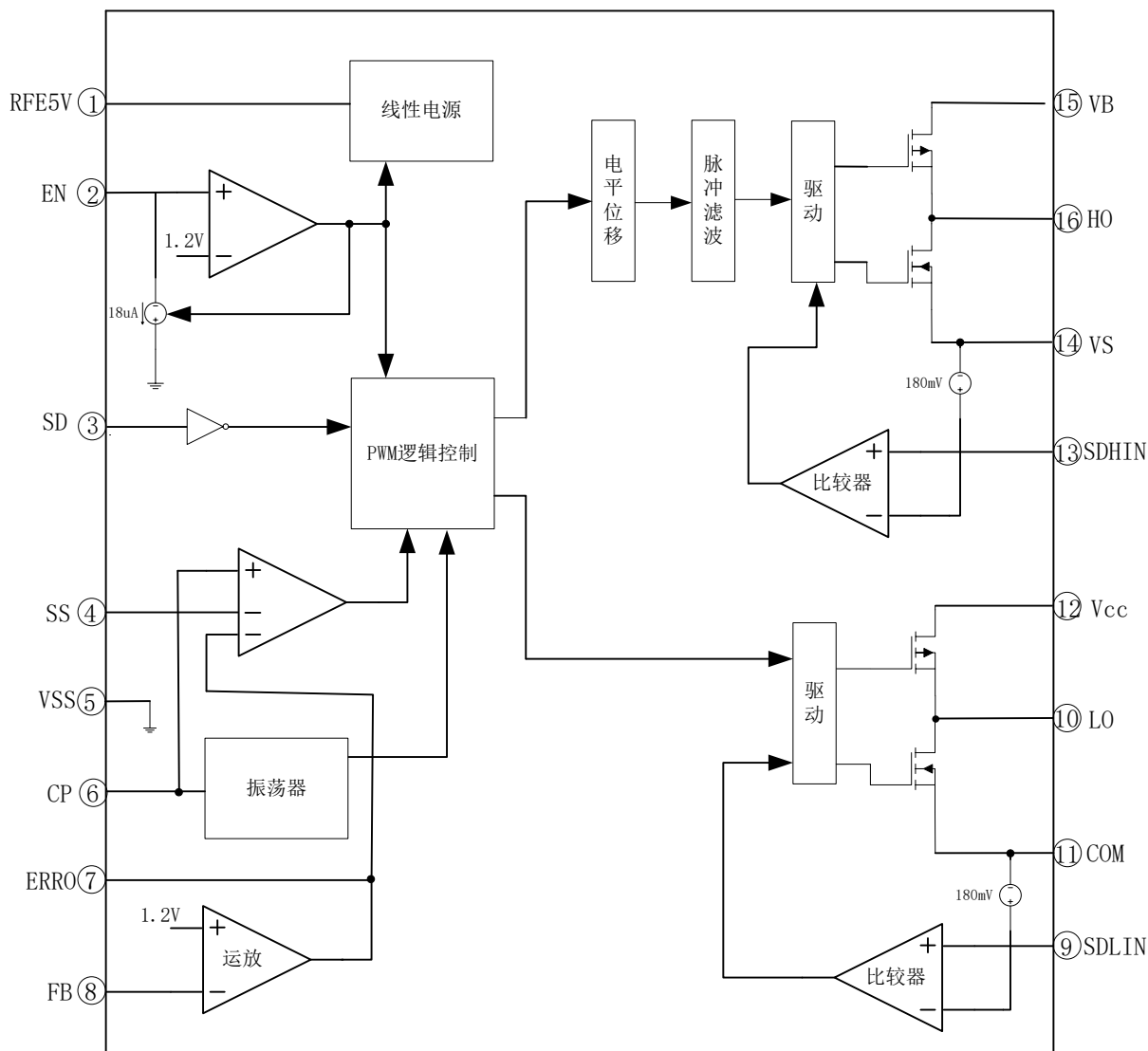


图 5-1. EG1163 结构框图

## 6. 典型应用电路

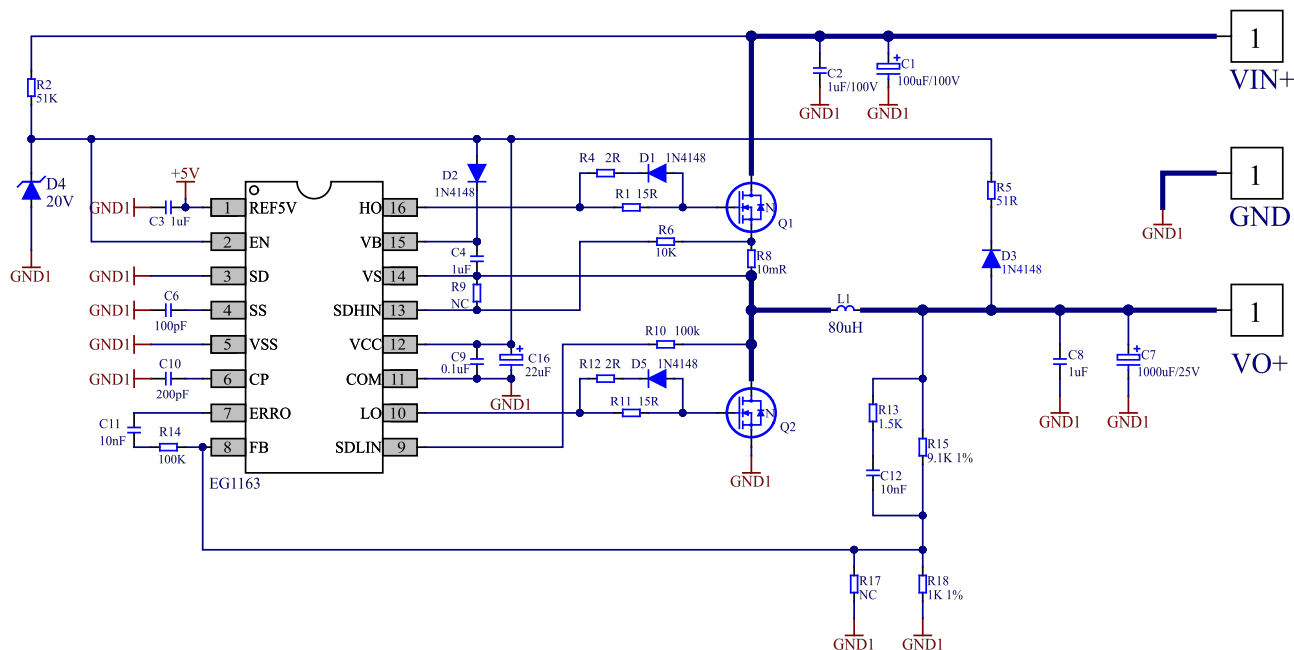


图 6-1. EG1163 12V10A 电动自行车转换器典型应用电路图

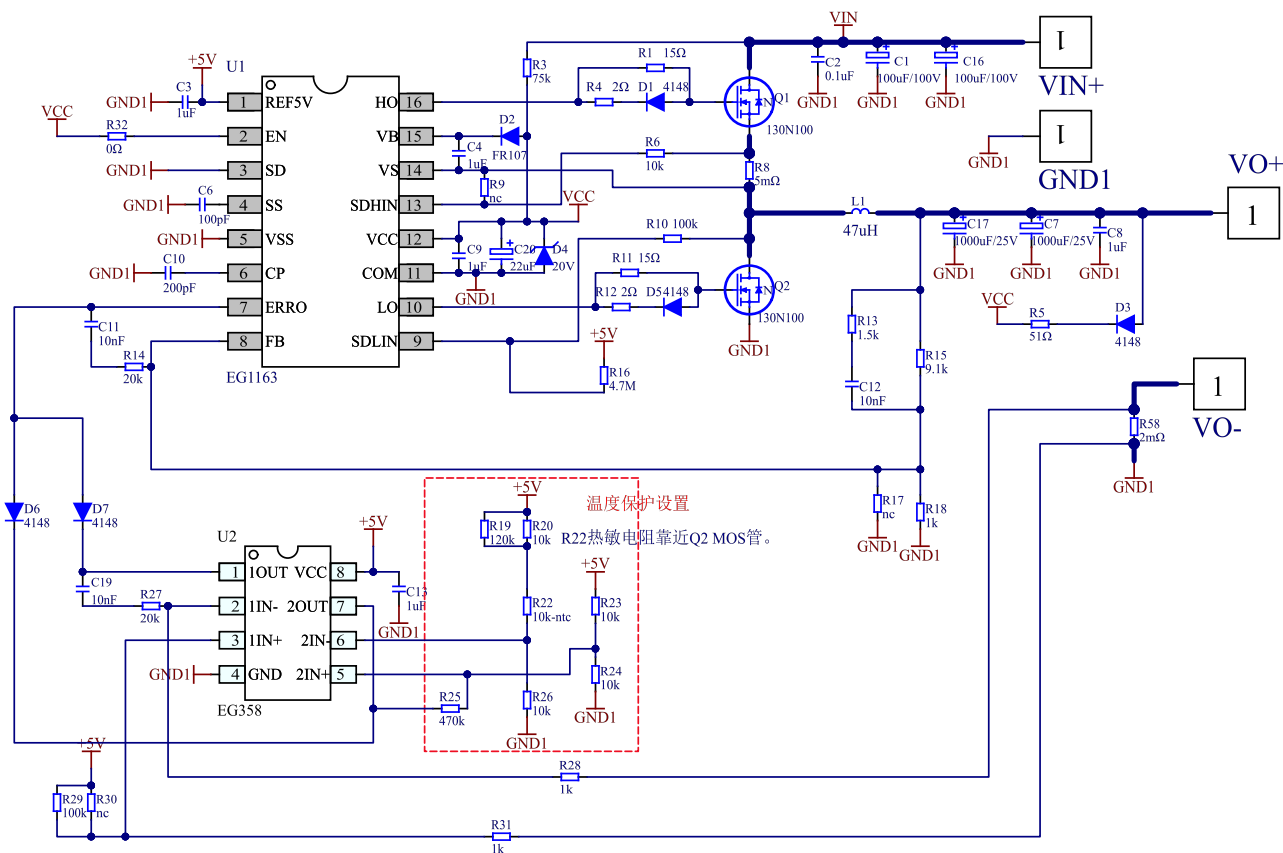


图 6-2. EG1163 12V20A 电恒压恒流同步整流方案典型应用电路图

## 7. 电气特性

### 7.1 极限参数

无另外说明，在  $T_A=25^{\circ}\text{C}$  条件下

符号	参数名称	测试条件	最小	最大	单位
HO	高端输出	-	VS-0.3	VB+0.3	V
VB	自举高端 VB 电源	-	-0.3	600	V
VS	高端悬浮地端	-	VB-20	VB+0.3	V
SDHIN	高端比较器输入	-	VS-0.3	VS+5	V
VCC	低端电源	-	-0.3	20	V
LO	低端输出	-	-0.3	VCC+0.3	V
SDLIN	低端比较器输入	-	-0.3	+5	V
FB、ERRO、CP、SS、REF5V	低压端口	-	-0.3	+5.5	V
SD、EN	控制端口	-	-0.3	20	V
TA	环境温度	-	-45	125	$^{\circ}\text{C}$
Tstr	储存温度	-	-65	150	$^{\circ}\text{C}$
TL	焊接温度	T=10S	-	300	$^{\circ}\text{C}$

注：超出所列的极限参数可能导致芯片内部永久性损坏，在极限的条件长时间运行会影响芯片的可靠性。

### 7.2 典型参数

无另外说明，在  $T_A=25^{\circ}\text{C}$

符号	参数名称	测试条件	最小	典型	最大	单位
VB	高压电源	VB 输入电压	10	-	600	V
VCC	低压电源	VCC 输入电压	10	-	20	V
Istart	VCC 启动电流		-	200	300	$\mu\text{A}$
VCC (ON)	VCC 开启电压	EG1163	14	15	17	V
VCC (OFF)	VCC 关闭电压	EG1163	8	9	10	V
VCC (ON)	VCC 开启电压	EG1163S	7.5	8.5	9.3	V
VCC (OFF)	VCC 关闭电压	EG1163S	6.7	7.5	8.3	V



基准电压						
REF5V	5V 基准输出	VCC 开启, VCC=12V	4.8	4.9	5.0	V
$\Delta V_{REF}$	线性调整率	Vcc=10V to 20V	-	3	50	mV
$\Delta V_{REF}$	负载调整率	I <sub>L</sub> =0 to 10mA	-	5	50	mV
I <sub>o</sub>	最大输出电流	-		50		mA
振荡器						
Fosc	振荡频率范围	CT=200pF	65	72	80	KHz
$\Delta f / \Delta V_{CC}$	电压抑制比	CT=200pF		±3	±5	%
$\Delta f / \Delta T$	温度漂移	-		±5	±8	%
误差放大器						
FB	误差放大器反馈端	-	1.188	1.2	1.212	V
I <sub>erro</sub>	误差放大器输出电流能力		15	20	25	uA
I <sub>b</sub>	输入偏置电流	-	-	-	0.1	uA
A <sub>VOL</sub>	开环增益	-	60	75	-	dB
PWM 控制						
D(max)	最大输出占空比	-		95		%
EN	EN 使能端比较电压		1.15	1.2	1.25	V
SD	逐周关闭 PWM 电压		3	-	-	V
电流比较器						
SDHIN	高端电流比较器	相对 VS 电压		180		mV
SDLIN	低端电流比较器	相对 COM 电压		180		mV
死区时间特性						
DT	死区时间		150	200	250	nS
输出 MOS 驱动能力						
LO、HO 输出 拉电流	I <sub>O+</sub>	V <sub>o</sub> =0V, V <sub>IN</sub> =V <sub>IH</sub> PW≤10uS	1.2	1.8	-	A
LO、HO 输出 灌电流	I <sub>O-</sub>	V <sub>o</sub> =12V, V <sub>IN</sub> =V <sub>IL</sub> PW≤10uS	1.5	2	-	A

## 8. 应用设计

### 8.1 REF5V 输入电容

在 REF5V 引脚端对地放置一个高频小容值旁路电容将减少 REF5V 端的高频噪声，高频旁路电容可选用 1uF 陶瓷电容，布板时尽可能靠近芯片引脚 REF5V 输入端。

### 8.2 VCC 储能电容

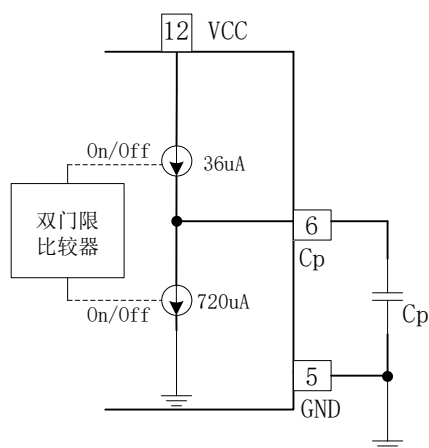
EG1163 需求 VCC 引脚端对地放置一个 22uF 电容，主要用于启动时对 VCC 引脚进行储能充电和正常工作时稳定 VCC 引脚的工作电压，同时该电容对输出短路保护有一定的作用，当输出短路时，VCC 引脚将掉电，芯片进入 UVLO 模式，该电容的大小将影响当输出短路时芯片间隙去开启功率管的时间，电容越大间隙的时间越长，功率管发热越小，反之功率管发热将增大。

### 8.3 启动过程

输入电源通过外部 R2 电阻对 VCC 引脚的外接电容开始充电，此时 EG1163 芯片将在低静态电流工作模式大概消耗 <math>0.3\text{mA}</math> 的工作电流，内部仅 UVLO 电路在工作，其他振荡器及 PWM 模块都处于关闭状态，输出电压为零，当 VDD 引脚上的电容电压充电到 17V 以上时，芯片开始正常工作，开启振荡器、PWM 模块及反馈处理电路，输出电压稳压输出，同时输出电压通过外部二极管到 VCC 引脚提供 VCC 工作电源，启动过程结束。

### 8.4 振荡器 Cr 电容的开关频率计算

EG1163 仅需一个外接电容可设置 PWM 工作频率，内部采用恒流源对  $C_p$  电容进行充放电如图 8.4a，



灌电流的恒流源内部提供大概 36uA 左右的电流对  $C_p$  电容进行充电，拉电流的恒流源内部提供大概 720uA 左右的电流对  $C_T$  电容进行放电，近似的工作频率和电容之间关系由公式  $f=(14.4 \times 10^6)/C_p$  确定（该公式的电容单位为 pF），如  $C_p=200\text{pF}$  的电容，对应的 PWM 工作频率大概为 72KHz。

图 8.4a 振荡器  $C_T$  充放电原理框图

### 8.5 输出峰值限流

EG1163 芯片的高端输出峰值电流限流大小由高端 MOS 管外置限流电阻决定，峰值电流的关系式是  $I_{PK}=180\text{mV}/$ （外置限流电阻  $R_8$ ）；芯片低端输出峰值电流限流大小由低端 MOS 管内阻决定，峰值电流的关系式是  $I_{PK}=180\text{mV}/$ （低端 MOS 管内阻）。

## 8.6 输出短路保护

当输出短路时，EG1163 将工作在最大峰值电流限流输出，同时 VCC 的电压将会失电由于输出电压不能再通过二极管为 VCC 引脚提供电源，EG1163 芯片的静态工作电流很快泄放掉 VCC 引脚上电容的电压，当 VCC 引脚的电压低于 8 V 时，EG1163 芯片将彻底关闭 PWM 输出，同时输入电源通过外部启动电阻重新对 VCC 引脚的电容开始充电，当 VCC 引脚的电压高于 17V，芯片重新开启 PWM，如果输出一直处于短路状态，芯片将间隙去开启功率管，此时 EG1163 芯片将处于限流和短路保护模式。

## 8.7 输出电感

EG1163 有两种工作模式分连续工作模式和不连续工作模式，电感的取值将影响降压器的工作模式，在轻载时 EG1163 工作在不连续工作模式，同时电感值会影响到电感电流的纹波，电感的选取可根据下式公式：

$$L = \frac{V_{out}(V_{in} - V_{out})}{V_{in} \cdot F_s \cdot I_{ripple}}$$
 式中  $V_{in}$  是输入电压， $V_{out}$  是输出电压， $F_s$  是 PWM 工作频率， $I_{ripple}$  是电感中电流纹波的峰峰值，通常选择  $I_{ripple}$  不超过最大输出电流的 30%。

## 8.8 同步整流 MOS 管

采用同步整流 MOSFET 代替传统异步变换器的续流二极管，从而极大提高电源转换效率；同步整流 MOSFET 选择低内阻、低结电容，能给 EG1163 降压器提供好的性能。

## 8.9 输出电容

输出电容  $C_o$  用来对输出电压进行滤波，使 DC-DC 降压器输出比较平稳的直流电提供给负载，选取该电容时尽可能选取低 ESR 的电容，选取电容值的大小主要由输出电压的纹波要求决定，可由下式公式确定：

$$\Delta V_o = \Delta I_L \left( ESR + \frac{1}{8 \cdot F_s \cdot C_o} \right)$$
 式中  $\Delta V_o$  是输出电压纹波， $\Delta I_L$  是电感电流纹波， $F_s$  是 PWM 工作频率，ESR 是输出电容等效串联电阻。

## 8.10 输出电压调节设置

EG1163 的输出电压由 FB 引脚上的两个分压电阻进行设定，内部误差放大器基准电压为 1.2V，如图 8.10a 所示，输出电压  $V_{out} = (1 + R1/R2) * 1.2V$ ，如需设置输出电压到 12.12V，可设定 R1 为 9.1K，R2 为 1K，输出电压  $V_{out} = (1 + 9.1/1) * 1.2V = 12.12V$ 。

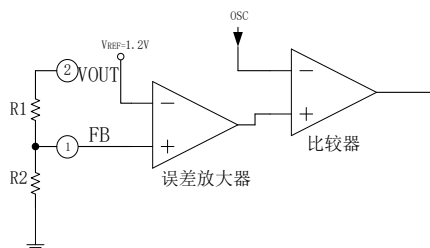
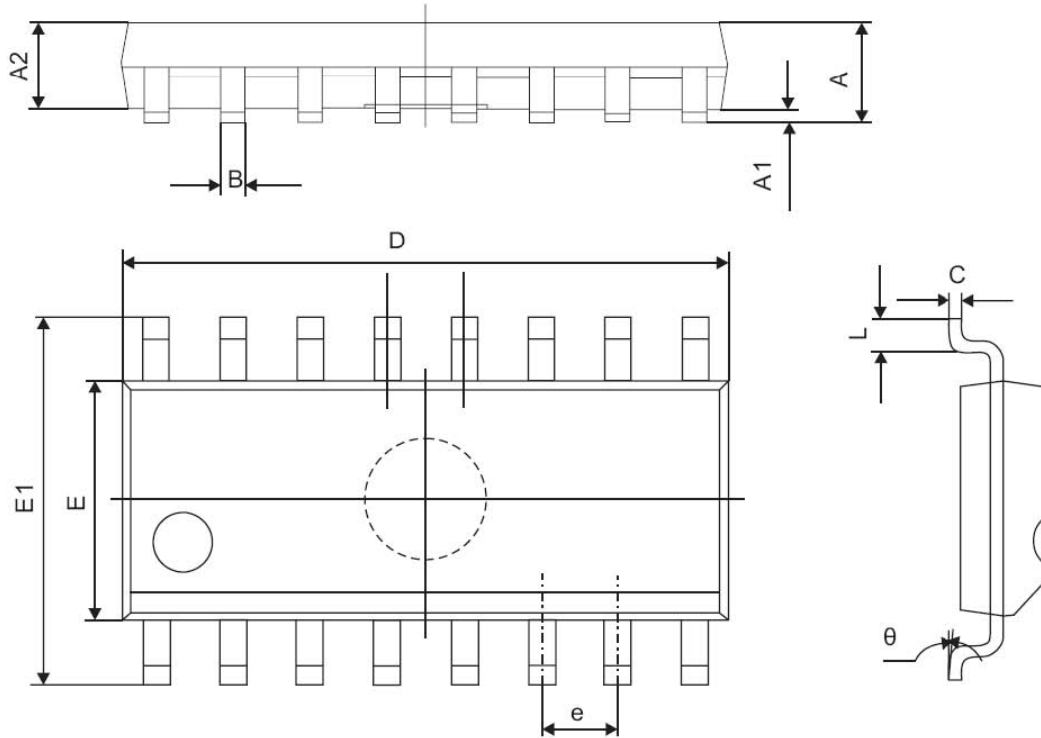


图 8.10a EG1163 输出电压调整电路

## 9. 封装尺寸

### 9.1 SOP16 封装尺寸



符号	尺寸 (mm)	
	Min	Max
A	1.350	1.750
A1	0.100	0.250
A2	1.350	1.550
B	0.330	0.510
C	0.190	0.250
D	9.800	10.000
E	3.800	4.000
E1	5.800	6.300
e	1.270 (TYP)	
L	0.400	1.270
θ	0°	8°