

TTY6952B 16Key + IIC

规格书 V1.2

● 产品描述:	2
● 特色:	2
● 产品应用范围:	2
● 封装脚位图:	3
● 脚位定义:	4
● 电气特性:	5
1 最大绝对额定值.....	5
2 DC/AC 特性: (测试条件为室温=25℃)	5
● 功能描述:	6
● 特别说明:	19
● 示范程序:	21
● 建议线路:	29
● 封装说明:	33

● 产品描述:

此方案提供客户一个简单的 1~16 键 IIC 输出应用。

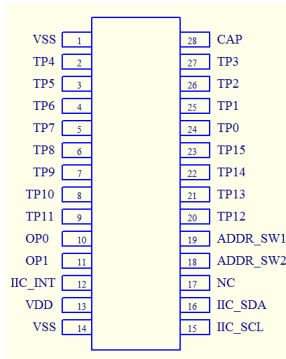
● 特色:

- 修改设定参数的方式有两种，用户可配合 USB PCLink Board 来调整滑条按键触摸灵敏度等参数，然后利用 IIC 写入指令来修改设定参数。
- 程序的独立按键输出模式有两种 Multiple 以及 Single，当选则为 Multiple 时会将所有按下的按键输出，而选择 Single 时只会输出第一个按下的按键，当按键被放开时，才会输出下一个按键。
- 设计有省电模式，适合用在如遥控器等需要长时间待机的应用。
- 有 4 组 Slave address，可由外部开关切换。
- 增加多组睡眠扫描，提高休眠灵敏度。

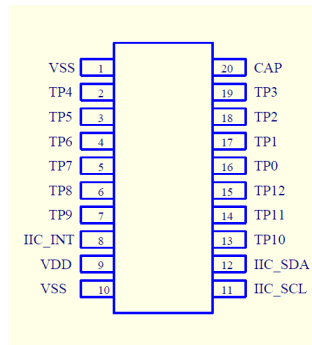
● 产品应用范围:

- 大小家电
- 门禁监控设备
- 消费类电子

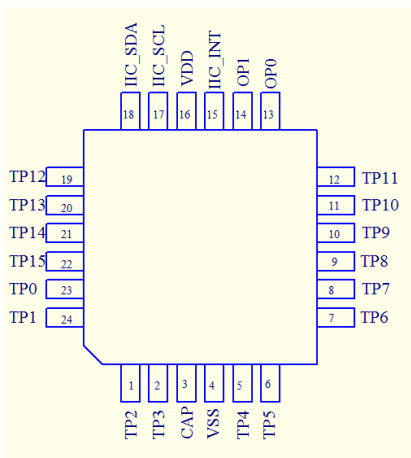
● 封装脚位图:



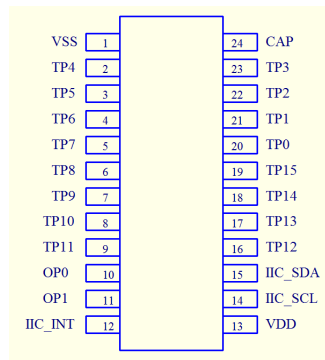
TTY6952B-SSOP28-16



TTY6952B-TSSOP20-13



TTY6952B-QFN24-16



TTY6952B-SSOP24-16

Figure5. pin define for IC package

CAP 为量测电容接脚，电容大小约 10nF~39nF。

TP0~TP15 是触摸按键的量测 PAD，TTY6952B 最多可侦测 16 个按键。不使用的按键请保持空接。

OP0、OP1 是外部灵敏度选择脚位:

OP1	OP0	灵敏度
0	0	4 倍
0	1	2 倍
1	0	0.5 倍
1	1	1 倍

IIC_SDA 是 IIC 的数据输出/输入脚。

IIC_SCL 是 IIC 的频率输入脚。

● 脚位定义:

28pin	Define	I/O	Pin Description
-	RSTB	I	External reset input, active low 50kΩ pull-up(5v)
13	V _{DD}	Power	Positive power supply
14	V _{SS}	Power	Negative power supply, ground
28	CAP	I	Touch sensor input
1	V _{SS}	Power	
17	VREG	I	LDO voltage output.
10	OP0	IO	Sensitivity select option 0
11	OP1	I	Sensitivity select option 1
12	IIC_INT	O	IIC interrupt pin
-	-	-	
15	IIC_SCL	IO	IIC clock pin
16	IIC_SDA	IO	IIC data pin
18	ADDR_SW1	I	IIC slave address select
19	ADDR_SW2	I	IIC slave address select
24	TP0	IO/I	touch pad input
25	TP1	IO/I	touch pad input
26	TP2	IO/I	touch pad input
27	TP3	IO/I	touch pad input
2	TP4	IO/I	touch pad input
3	TP5	IO/I	touch pad input
4	TP6	IO/I	touch pad input
5	TP7	IO/I	touch pad input
6	TP8	IO/I	touch pad input
7	TP9	IO/I	touch pad input
8	TP10	IO/I	touch pad input
9	TP11	IO/I	touch pad input
20	TP12	IO/I	touch pad input
21	TP13	IO/I	touch pad input
23	TP14	IO/I	touch pad input
24	TP15	IO/I	touch pad input

Table1. TTY6952B pin description

● 电气特性:

1 最大绝对额定值

参数	符号	条件	值	单位
工作温度	Top	——	-40~+85	°C
存放温度	T _{STG}	——	-50~+125	°C
电源电压	VDD	Ta=25°C	VSS-0.3~VSS+5.5	V
输入电压	V _{IN}	Ta=25°C	VSS-0.3~VDD+0.3	V
芯片抗静电强度 HBM	ESD	——	>5	KV
备注: VSS 代表系统接地				

2 DC/AC 特性: (测试条件为室温=25°C)

参数	符号	测试条件	最小值	典型值	最大值	单位
工作电压	VDD		2.5	-	5.5	V
系统震荡频率	F	VDD=5V	-	4M	-	Hz
工作电流	I _{OP}	待机, VDD=3V 输出无负载	-	1.1	-	mA
	I _{OFF}	待机, VDD=3V 输出无负载	5.3	6.8	10.0	uA

- 功能描述:

触摸按键介绍:

触摸按键是利用测量人体接近导体时产生的电容变化，转换为数值判断的一种方式。此应用中所有的触摸按键都有 **Threshold** 设定参数，用来调整触摸按键的灵敏度。

Threshold 依照按键的按压深度来做调整，数值越小越灵敏，但也越容易受到噪声干扰，需要用户配合 USB PCLink Board 操作，并依照实际按压读取的数据来调整。

IIC 协定:

IC 使用 IIC 数据传输协议，两线式总线 SCL、SDA 来读写数据。INT 脚位用来通知 Master 有按键状态变化。

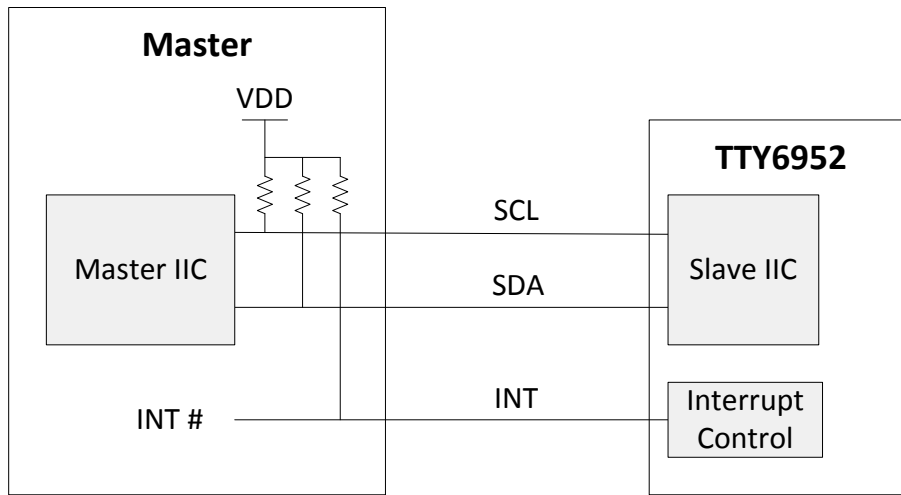


Figure6. IIC connect for master and TTY6952

INT 在无按键状态变化时为 High，当有按键状态变化时，INT 脚位会拉 Low 100ms。若 Slave 接收到 Slave address 则会清除回复为 High。

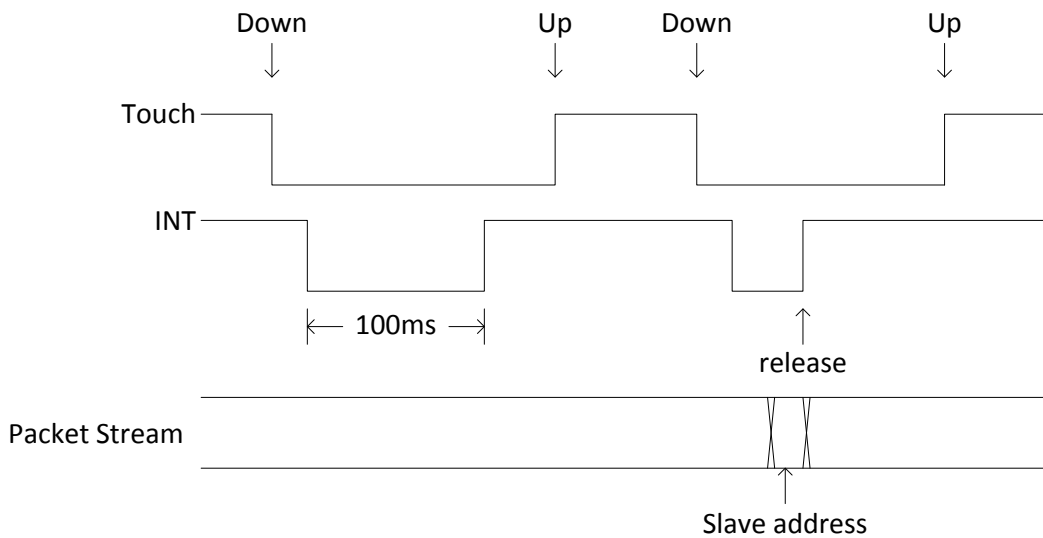


Figure7. INT pin describe

在 Slave Address、Data Byte 传送或接收的第 9 clock 结束时(下拉)，Slave (TTY6952)会将 SCL 拉 Low 20~100us 的时间来处理数据，待处理完成后才会释放 SCL。因此 Master 需要等待 SCL 释放后才能继续读写数据。

简单的设定方式是在每次 Master 将 SCL 拉 High 后，读取并等待 SCL 为 High。或是在第 9 clock 结束时(下拉)拉低并停留 100us。

Switching Characteristics

Symbol	Description	Min	Max	Units
FSCL	SCL clock frequency.	0	100	KHz
THDSTA	Hold time(repeated) star condition. After this period, the first clock pulse is generated.	4.0	-	us
TLOW	Low period of the SCL clock.	4.7	-	us
THIGH	High period of the SCL clock.	4.0	-	us
TSUSTA	Set-up time for a repeated start condition.	4.7	-	us
THDDAT	Data hold time.	0	-	us
TSUDAT	Data set-up time.	250	-	ns
TSUSTO	Set-up time for stop condition.	4.0	-	us
TBUF	Bus free time between a stop and start condition.	4.7	-	us
TSPI	Pulse width of spikes are suppressed by the input filter.	0	50	ns
TSPT	Slave processor time	10	75	us

Table3. AC characteristics of the IIC SDA and SCL pins for vdd

Timing Waveform

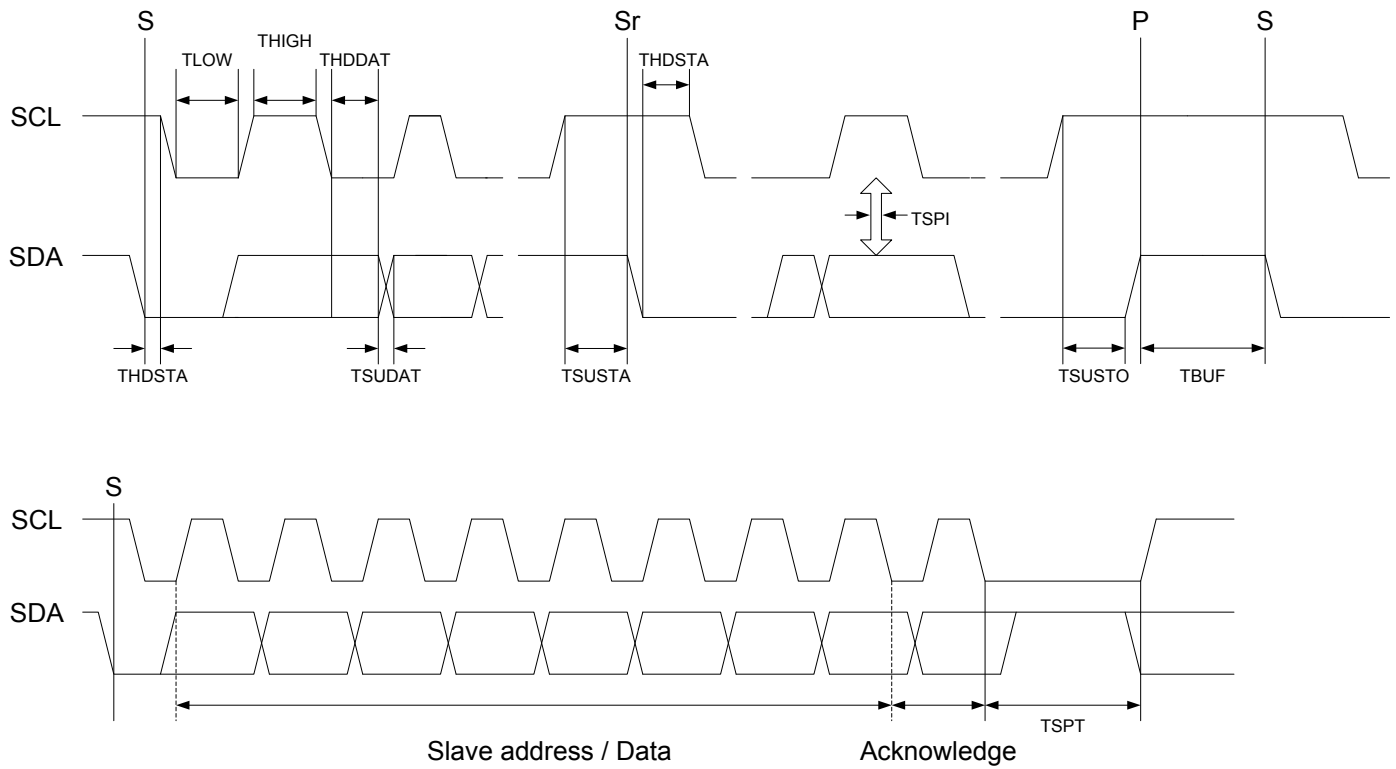


Figure8. Definition for timing for fast/standard mode on the IIC

Packet Stream

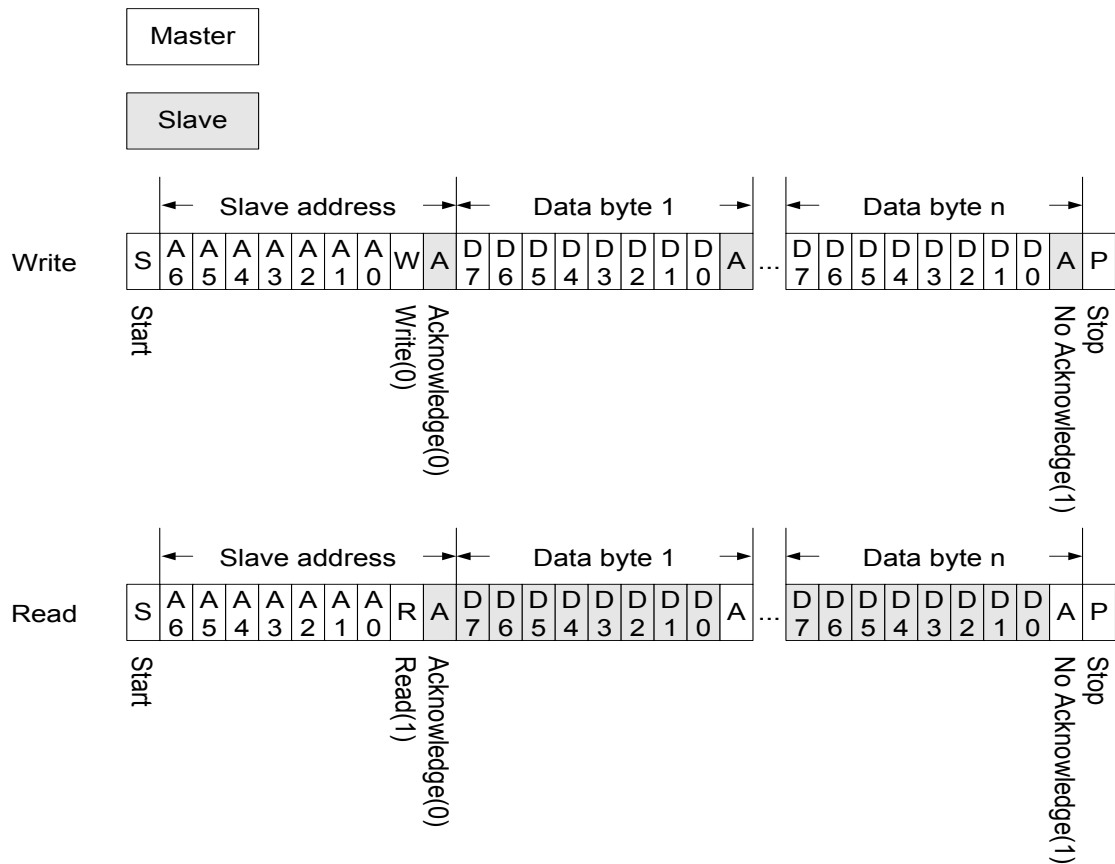


Figure9. Write / Read byte form I2C

Slave address

可透过 ADDR_SW1，ADDR_SW2 脚位做切换，如下表

ADDR_SW1	ADDR_SW2	Slave address (A6-A0)	Write (A6-A0,R)	Read (A6-A0,R)
0	0	50H	A0H	A1H
0	1	51H	A2H	A3H
1	0	52H	A4H	A5H
1	1	53H	A6H	A7H

*ADDR_SW1，ADDR_SW2 空接时 Slave address 为 53H，如果封装没有这两个脚位默认为 53H。

Table4.Slave address select

Data Stream:

软件设计有两种工作模式，一种是 **PC Link 模式**，另一种是 **16 键应用模式**。PC Link 模式需要配合 USB PCLink Board 来读取触摸计数值，用以设定适当的期待值以及按压深度的模式。按键应用模式则可设定调整参数期待值以及承认值等设定，并读取按键输出。当写入数据第一个 Data Bytes 的 7 bit 为 0 时，设定系统为 PC Link 模式；若为 1，则设定为 16 键模式。

在 16 键应用模式，写入数据以 3 Data Bytes 为一组资料串流。当一笔数据串流写入完成后，系统会将数据覆写并进行系统重设。若写入被中断并重新写入，则前一笔数据会被放弃。

在每次写入完一组 3 Data Bytes 后，若要再次写入下一组设定，需要送出 Stop 讯号结束当前数据传输，再重新写入下一组设定。

16 Key Application mode

Write Data

1. Setting commands

Data byte	Bit 7	Bit 6	Bit 5	Bit 4	Bit 3	Bit 2	Bit 1	Bit 0
1	IICM=1	CT=0	KOM	VREFS	PSM	LDO	KRT	
2	Key Num				SA	KAT		
3	Key Off Num				-	MCKS		

IICM

IIC 数据模式选择。

IICM	IIC Mode
0	PC Link mode
1	Application mode (Define)

CT

在 Wheel application 模式，写入数据区分成应用设定以及阈值设定，当 CT 为 0 时是写入应用设定，当 CT=1 时是写入阈值设定。

CT	Custom Threshold
0	Setting commands
1	Custom threshold commands

KOM

按键输出模式，有多个按键输出以及单一按键输出两种模式。此选项是对普通按键的输出设定，滑条按键则不受影响。单一按键输出模式时只会输出第一个被按下的按键，当按键放开后才会承认其它按键。

KOM	Key Output Mode
0	Multiple (Define)
1	Single

VREFS

省电模式，无按键 4 秒后进入睡眠模式。

MSP	
0	1/2 VDD
1	2/3VDD (Define)

PSM

省电模式，无按键 4 秒后进入睡眠模式。

PSM	Power Save Mode
0	Disable(Define)
1	Enable

LDO

Touch IP 内部 LDO 开关

LDO	
0	Disable(Define)
1	Enable

KRT

长按键复位时间设定，在按键按下开始计时，时间到自动复位。
若按键输出发送变化则重新开始计时。

KRT		Key Reset Time
0	0	Disable
0	1	16 second (Define)
1	0	8 second
1	1	4 second

Key Num

按键数设定

Key Num				Key Number
3	2	1	0	
0	0	0	0	1 key
0	0	0	1	2 keys
0	0	1	0	3 keys
0	0	1	1	4 keys
0	1	0	0	5 keys
0	1	0	1	6 keys
0	1	1	0	7 keys
0	1	1	1	8 keys
1	0	0	0	9 keys
1	0	0	1	10 keys
1	0	1	0	11 keys
1	0	1	1	12 keys (Define)
1	1	0	0	13 keys
1	1	0	1	14 keys
1	1	1	0	15 keys
1	1	1	1	16 keys

SA

扫描平均模式

SA	Scan Average
0	Disable(Define)
1	Enable

KAT

按键消抖时间。

KAT			Key Acknowledge Times
2	1	0	
0	0	0	3 times
0	0	1	4 times (Define)
0	1	0	5 times
0	1	1	6 times
1	0	0	7 times
1	0	1	8 times
1	1	0	9 times
1	1	1	10 times

Key Off Num

多按键重置设定，最多为 16 Keys。

Key Off Num				Key Off Number
3	2	1	0	
0	0	0	0	Disable (Define)
0	0	0	1	2key reset
0	0	1	0	3 keys reset
0	0	1	1	4 keys reset
0	1	0	0	5 keys reset
0	1	0	1	6 keys reset
0	1	1	0	7 keys reset
0	1	1	1	8 keys reset
1	0	0	0	9 keys reset
1	0	0	1	10 keys reset
1	0	1	0	11 keys reset
1	0	1	1	12 keys reset
1	1	0	0	13 keys reset
1	1	0	1	14 keys reset
1	1	1	0	15 keys reset
1	1	1	1	16 keys reset

MCKS

MCKS			Modulation clock selector
2	1	0	
0	0	0	4MHz(Define)
0	0	1	2MHz
0	1	0	1MHz
0	1	1	512KHz
1	0	0	256KHz
1	0	1	128KHz
1	1	0	64KHz
1	1	1	16KHz

2. Custom threshold commands

阈值则是设定按键承认的门坎。分为按键阈值，睡眠唤醒阈值两种。

Item

选择切换不同的写入参数的设定。

Item		Item
0	0	TPx setting
0	1	Sleep setting
1	0	Reference Adjust Speed
1	1	-

● TPx Setting

Data byte	Bit 7	Bit 6	Bit 5	Bit 4	Bit 3	Bit 2	Bit 1	Bit 0
1	IICM=1	CT=1	Item=0		TP Num			
2	TPx Threshold M				TPx Threshold L			
3					TPx Threshold H			

TPx Threshold：按键承认阈值。(Define：010H) (max: FFFH ,min: 001H)

按键承认阈值越小灵敏度越高，越大灵敏度越低。预设的阈值为 010H，建议的最小值为 008H，若调整到 008H 按键灵敏度仍然不够，则建议加大 CS 电容，CS 电容的值则建议小于 39nF。

TP Num

数据写入的按键编号。

TP NUM				TP Number
3	2	1	0	
0	0	0	0	TP0
0	0	0	1	TP1
0	0	1	0	TP2
0	0	1	1	TP3
0	1	0	0	TP4
0	1	0	1	TP5
0	1	1	0	TP6
0	1	1	1	TP7
1	0	0	0	TP8
1	0	0	1	TP9
1	0	1	0	TP10
1	0	1	1	TP11
1	1	0	0	TP12
1	1	0	1	TP13
1	1	1	0	TP14
1	1	1	1	TP15

- **Sleep Setting**

Group 1

Data byte	Bit 7	Bit 6	Bit 5	Bit 4	Bit 3	Bit 2	Bit 1	Bit 0
1	IICM=1	CT=1	Item=1		0			
2	TPSLP Threshold M				TPSLP Threshold L			
3					TPSLP Threshold H			

TPSLP Threshold：省电模式唤醒阈值。(Define：002H)(max: FFFH ,min: 001H)

Data byte	Bit 7	Bit 6	Bit 5	Bit 4	Bit 3	Bit 2	Bit 1	Bit 0
1	IICM=1	CT=1	Item=1		1			
2	TP7	TP6	TP5	TP4	TP3	TP2	TP1	TP0
3	TP15	TP14	TP13	TP12	TP11	TP10	TP9	TP8

TP0~TP15:睡眠扫描通道设定(Define:000FH)

0000H=扫描所有使用中的按键。

Group 2

Data byte	Bit 7	Bit 6	Bit 5	Bit 4	Bit 3	Bit 2	Bit 1	Bit 0
1	IICM=1	CT=1	Item=1		2			
2	TPSLP Threshold M				TPSLP Threshold L			
3					TPSLP Threshold H			

TPSLP Threshold：省电模式唤醒阈值。(Define：002H) (max: FFFH ,min: 001H)

Data byte	Bit 7	Bit 6	Bit 5	Bit 4	Bit 3	Bit 2	Bit 1	Bit 0
1	IICM=1	CT=1	Item=1		3			
2	TP7	TP6	TP5	TP4	TP3	TP2	TP1	TP0
3	TP15	TP14	TP13	TP12	TP11	TP10	TP9	TP8

TP0~TP15:睡眠扫描通道设定(Define:00F0H) (max: FFFH ,min: 001H)

0000H=不使用。

Group 3

Data byte	Bit 7	Bit 6	Bit 5	Bit 4	Bit 3	Bit 2	Bit 1	Bit 0
1	IICM=1	CT=1	Item=1		4			
2	TPSLP Threshold M				TPSLP Threshold L			
3					TPSLP Threshold H			

TPSLP Threshold：省电模式唤醒阈值。(Define：002H) (max: FFFH ,min: 001H)

Data byte	Bit 7	Bit 6	Bit 5	Bit 4	Bit 3	Bit 2	Bit 1	Bit 0
1	IICM=1	CT=1	Item=1		5			
2	TP7	TP6	TP5	TP4	TP3	TP2	TP1	TP0
3	TP15	TP14	TP13	TP12	TP11	TP10	TP9	TP8

TP0~TP15:睡眠扫描通道设定(Define:0F00H)

0000H=不使用。

Group 4

Data byte	Bit 7	Bit 6	Bit 5	Bit 4	Bit 3	Bit 2	Bit 1	Bit 0
1	IICM=1	CT=1	Item=1		6			
2	TPSLP Threshold M				TPSLP Threshold L			
3					TPSLP Threshold H			

TPSLP Threshold : 省电模式唤醒阈值。(Define : 002H) (max: FFFH ,min: 001H)

Data byte	Bit 7	Bit 6	Bit 5	Bit 4	Bit 3	Bit 2	Bit 1	Bit 0
1	IICM=1	CT=1	Item=1		7			
2	TP7	TP6	TP5	TP4	TP3	TP2	TP1	KEY1
3	-	-	-	TP12	TP11	TP10	TP9	TP8

TP0~TP15:睡眠扫描通道设定(Define:0000H)

0000H=不使用。

Reference Adjust Speed :环境值校准速度

Data byte	Bit 7	Bit 6	Bit 5	Bit 4	Bit 3	Bit 2	Bit 1	Bit 0
1	IICM=1	CT=1	Item=2		0			
2	Up adjust speed							
3	Down adjust speed							

Up adjust speed (Define:10H@8ms) (max: FFH ,min: 01H)

Down adjust speed (Define:10H@8ms) (max: FFH ,min: 01H)

Read Data

Data byte	Bit 7	Bit 6	Bit 5	Bit 4	Bit 3	Bit 2	Bit 1	Bit 0
1	C	WSET						
2	Key 8	Key 7	Key 6	Key 5	Key 4	Key 3	Key 2	Key 1
3	Key 16	Key 15	Key 14	Key 13	Key 12	Key 11	Key 10	Key 9

C

系统校正标志, 当值为 0 时, 表示系统校正中, 键值读取无效。当值为 1 时, 键值有效。

C	Calibrate
0	Calibrating
1	Calibrate Finish

WSET

系统写入标志，上电为 1，写入设定后该标志设置为 0。

WSET	Have write setting
0	Have write setting
1	No write setting

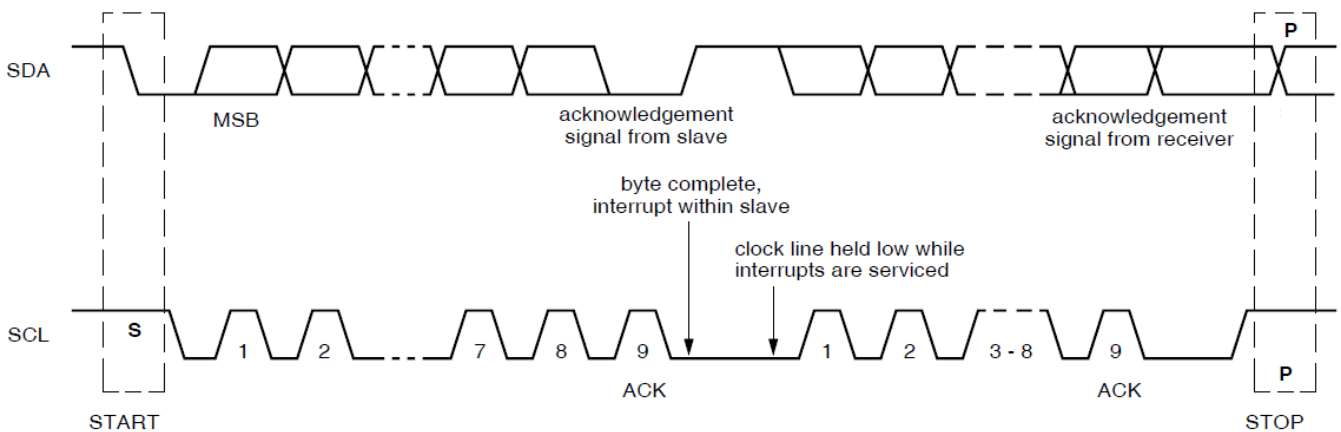
K1...K16

触摸按键标志，无按键为 0，有按键为 1。

K1...K16	Key1...Key16
0	No touch
1	Touch

● 特别说明:

1. TTY6952B的I2C接口有硬件的支持SCL可支持100KHz，但是译码为软件处理，所以当Master的第9个SCL为Low时，TTY6952B会马上将SCL的bus拉Low，表示TTY6952B进入busy的状态，同时TTY6952B内部会产生中断处理I2C的解码，处理约需20~100us视处理的情况而定，等处理完就会释放SCL，一般主控的SCL控制脚为Nmos的输出，需外加上拉电阻，以免主控无法将SCL拉High。



所以Master写程序时，需注意SCL拉Low的动作，若由硬件控制大多会支持此标准，若由过程控制IO脚，请增加对SCL输出High时要读回确认为High，才可以让程序继续进行，若为Low应等待SCL为High后才可继续进行。C的程序如下：

```
SCL=1;
While(SCL!=1) { };
```

2. 若需要连续读取键值，建议读取完后暂停10ms以上，再读取下一次键值。否则会影响按键的反应速度。
3. 若开启睡眠模式，则禁止连续读取键值，因为每次读取键值时，都会清除进入睡眠的计时。，会导致系统无法睡眠。
4. 在系统进入睡眠模式时，会将IIC功能关闭。此时重新下IIC 指令可以唤醒系统，但是会收到no ACK的响应，需要等待系统唤醒后再重新下读写命令。
5. 按键阈值调整的步骤:

Step1. 选择初始测试用的 CS 电容(见建议线路图):

先确定设计中是否使用滑条功能，若使用滑条功能，则建议 33nF 作为 CS 充放电电容，若仅做一般按键使用，则建议使用 10nF 作为初始测试电容。

Step2. 每个按键做按压测试:

以正常速度轻触按键或使用金属棒做测试条件，若在触摸到按键之前有按键输出，表示灵敏度太高，需要调高阈值，若触摸按键没有按键输出，或是要重压才有按键输出，表示灵敏度太低，需要降低阈值。

滑条按键因为锯齿状设计，在不同位置灵敏度也会不同，故建议做灵敏度测试时，以两个锯齿按键中间位置做灵敏度测试，避免滑动效果不佳。

Step3. 测试按键反应速度:

在判断按键灵敏度的时候，若觉得按键“不够灵敏”，需要进一步判断是按键响应速度不够快，还是按键灵敏度不够。判断方法是触摸停留一段时间(约 1 秒)，并检查是否有按键输出。若没有按键输出，则是按键不够灵敏，重新进行 Step2 调整，若有按键输出，则是按键响应速度不够快，则进行下一步。

Step4. 调整按键反应速度:

按键消抖时间(KAT)预设为 4，若按键反应速度不够快，可以下修值到 3。

若下修到 3 反应速度仍然不够，则建议将 CS 电容减小。

选择好适当的 CS 电容后需要回到 Step2 重新调整灵敏度。

需要注意的是选择较小的 CS 电容，同时会降低滑条按键的精细度。

● 示范程序:

```

/*
项目名称:主控端对 TTY6952B 透过 IIC 控制的范例程序
项目目的:1.透过软件模拟 IIC 主控端对 TTY6952B 写入设定参数
          2.透过软件模拟 IIC 主控端对 TTY6952B 读取按键状态
主控 MCU:AT89C51
Date & Version: 2016/01/06 v1.0
*/
//-----
#include<reg51.h>
#include<intrins.h>
#define uint unsigned int
#define uchar unsigned char
#define address_W 0xa6 //从机的地址和写入标志
#define address_R 0xa7 //从机的地址和读取标志

sbit SINT=P0^0; //主控端与从机的 IIC 接口
sbit SDA=P0^1; //主控端与从机的 IIC 接口
sbit SCL=P0^2; //主控端与从机的 IIC 接口
uchar Write_Buffer[3]; //主控端的写入资料缓存
uchar Read_Buffer[3]; //主控端的读取资料缓存
//-----
//函数名称: void delay(uint x)
//函数功能: 程序延时
//函数输入: x
//函数输出: 无
//中间变量: i, j
//-----
void delay(uint x)
{
    uint i,j;
    for(i=x;i>0;i--)
        for(j=0x40;j>0;j--);
}
//-----
//函数名称: void sendStart()
//函数功能: IIC 的起始位
//函数输入: 无

```

```

//函数输出: 无
//中间变量: 无
//-----
void sendStart() //开始位
{
    SDA=1; /*发送起始条件的数据信号*/
    SCL=1;
    while(SCL!=1) { };
    SDA=0; /*发送起始信号*/
    _nop_();
    SCL=0; /*此位置只需要将 SCL 输出为 0 之后等待 4US 即可*/
}
//-----
//函数名称: void sendStop()
//函数功能: IIC 的结束位
//函数输入: 无
//函数输出: 无
//中间变量: 无
//-----
void sendStop() //停止位
{
    SCL=0;
    SDA=0; /*发送结束条件的数据信号*/
    _nop_();
    SCL=1;
    while(SCL!=1) { };
    _nop_();
    SDA=1;
}
//-----
//函数名称: bit readACK()
//函数功能: 读取 IIC 的 acknowledge 标志位
//函数输入: 无
//函数输出: IIC 的 ACK 信号 返回 1 表示无 acknowledge, 0 表示有 acknowledge
//中间变量: 无
//-----
bit readACK() //读取应答信号
{
    SCL=0;

```

```

SDA=1; /*此处为释放 SDA 总线，由从从机发出低电平应答*/
_nop_();
SCL=1;
_nop_();
if(SDA)
    return 1; //no ACK
else
    return 0; //ACK
}
//-----
//函数名称: void sendACK()
//函数功能: 主控端送出应答信号
//函数输入: 无
//函数输出: 无
//中间变量: 无
//-----
void sendACK() //输出应答信号
{
    SCL=0;
    SDA=0;
    _nop_();
    SCL=1;
}
//-----
//函数名称: void sendNOACK()
//函数功能: 主控端送出无应答信号
//函数输入: 无
//函数输出: 无
//中间变量: 无
//-----
void sendNOACK() //输出无应答信号
{
    SCL=0;
    SDA=1;
    _nop_();
    SCL=1;
}
//-----
//函数名称: void sendByte(uchar dat)

```

```

//函数功能: 主控端写一个字节到从机
//函数输入: dat = 发送的字节
//函数输出: 无
//中间变量: i
//-----
void sendByte(uchar dat) //写一个字节
{
    uchar i;
    for(i=0;i<8;i++)
    {
        SCL=0; /*钳住 I2C 总线, 准备发送数据 */
        if(dat&0x80)
            SDA=1;
        else
            SDA=0;
        _nop_(); /*如果需要在 SDA,SCL,INT 上串接电阻, 根据电阻大小不同, 电阻越大建议将该
时间适当加长, 100KHZ 以内即可; */
        _nop_();
        SCL=1; /*此处由于 51 单片机的特性不需要做输入输出设置,
如果是其他单片机需要先将其 IO 口改为输入上拉的设置, 读到高之后, SCL 转为输出为高。
在读写完 ACK 后的第一个 clock 下降缘从机会钳住 SCL 脚做资料处理,
所以将 SCL 脚置为输入上拉, 并等待 SCL 被释放。*/
        while(SCL!=1) { };
        dat<<=1;
    }
}
//-----
//函数名称: uchar readByte()
//函数功能: 主控端对从机读取一个字节
//函数输入: 无
//函数输出: 读取完成的字节
//中间变量: i, dat
//-----
uchar readByte() //读一个字节
{
    uchar i, dat=0;
    for(i=0;i<8;i++)
    {
        SCL=0;

```



```

    SDA=1;
    _nop_(); /*如果需要在 SDA,SCL,INT 上串接电阻，根据电阻大小不同，电阻越大建议将该
时间适当加长，100KHZ 以内即可；*/
    dat<<=1;
    SCL=1; /*此处由于 51 单片机的特性不需要做输入输出设置，
但如果是其他单片机需要先将其 IO 口改为输入上拉的设置，读到高之后，SCL 转为输出为高。
在读写完 ACK 后的第一个 clock 下降缘从机会钳住 SCL 脚做资料处理，
所以将 SCL 脚置为输入上拉，并等待 SCL 被释放。*/
    while(SCL!=1) { };
    if(SDA==1)
        dat|=0x01;
    }
    return dat;
}
//-----
//函数名称: bit writeIIC(uchar addrW, uchar *writeData, uchar length)
//函数功能: 主控端对从机数据写入
//函数输入: addrW = 从机地址及写入旗帜
//          *writeData = 预备写入数据的首个地址
//          length = 写入数据的长度(字节数)
//函数输出: 返回 IIC 通讯的 acknowledge 状态，若为 1，则停止并返回。若为 0，则完成通讯后返
回
//中间变量: i, ACK
//-----
bit writeIIC(uchar addrW, uchar *writeData, uchar length)
{
    uchar i;
    bit ACK;
    sendStart();
    sendByte(addrW); //传送地址与写入标记
    ACK = readACK();
    if (ACK)
    {
        sendStop(); //地址不正确或装置未连接，送出停止信号
        return ACK;
    }

    for(i = 0; i<length; i++)
    {

```

```

    sendByte(writeData[i]);
    ACK = readACK();
    if (ACK)
    {
        sendStop(); //未接收到 ACK, 送出停止信号
        return ACK;
    }
}
sendStop(); //资料写入完成, 送出停止信号
return ACK;
}
}
//-----
//函数名称: bit readIIC(uchar addrR, uchar *readData, uchar length)
//函数功能: 主控端对从机数据读取
//函数输入: addrR = 从机地址及读取旗帜
//          *readData = 预备读取后存放数据的首个地址
//          length = 读取数据的长度(字节数)
//函数输出: 返回 IIC 通讯的 acknowledge 状态, 若为 1, 则停止并返回。若为 0, 则完成通讯后返回
//中间变量: i, ACK
//-----
bit readIIC(uchar addrR, uchar *readData, uchar length)
{
    uchar i;
    bit ACK;
    sendStart();
    sendByte(addrR); //传送地址与读取标记
    ACK = readACK();
    if (ACK)
    {
        sendStop(); //地址不正确或装置未连接, 送出停止信号
        return ACK;
    }

    for(i = 0; i<length; i++)
    {
        readData[i] = readByte();
        if(i<length-1)
            sendACK();
    }
}

```

```

        else
            sendNOACK(); //读取最后一笔资料，送出 No ACK
    }
    sendStop(); //资料读取完成，送出停止信号
    return ACK;
}
//-----
//函数名称: void setWrite_Buffer_3(uchar byte1, uchar byte2, uchar byte3)
//函数功能: 写入 3 个字节到写入缓存寄存器
//函数输入: byte1
//          byte2
//          byte3
//函数输出: 无
//中间变量: 无
//-----
void setWrite_Buffer_3(uchar byte1, uchar byte2, uchar byte3)
{
    Write_Buffer[0] = byte1;
    Write_Buffer[1] = byte2;
    Write_Buffer[2] = byte3;
}
void main()
{
    bit ACK;
    SINT = 1;
    setWrite_Buffer_3(0xB1, 0xB9, 0x00);
    ACK = writeIIC(address_W, &Write_Buffer, 3); //MCU Setting
    setWrite_Buffer_3(0xC0, 0x10, 0x00);
    ACK = writeIIC(address_W, &Write_Buffer, 3); //TP0 Threshold
    setWrite_Buffer_3(0xC1, 0x10, 0x00);
    ACK = writeIIC(address_W, &Write_Buffer, 3); //TP1 Threshold
    setWrite_Buffer_3(0xC2, 0x10, 0x00);
    ACK = writeIIC(address_W, &Write_Buffer, 3); //TP2 Threshold
    setWrite_Buffer_3(0xC3, 0x10, 0x00);
    ACK = writeIIC(address_W, &Write_Buffer, 3); //TP3 Threshold
    setWrite_Buffer_3(0xC4, 0x10, 0x00);
    ACK = writeIIC(address_W, &Write_Buffer, 3); //TP4 Threshold
    setWrite_Buffer_3(0xC5, 0x10, 0x00);
    ACK = writeIIC(address_W, &Write_Buffer, 3); //TP5 Threshold

```

```

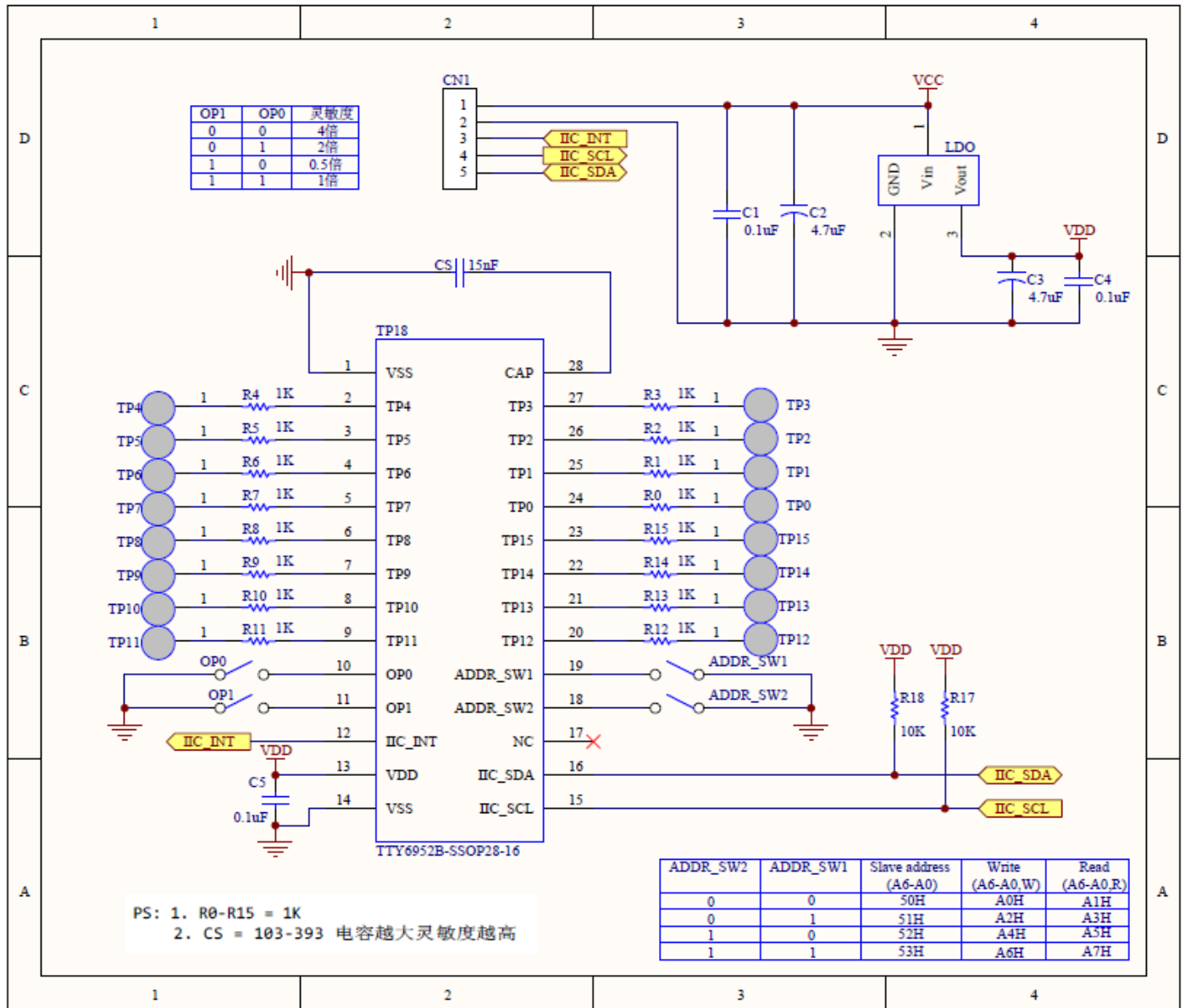
setWrite_Buffer_3(0xC6, 0x10, 0x00);
ACK = writeIIC(address_W, &Write_Buffer, 3); //TP6 Threshold
setWrite_Buffer_3(0xC7, 0x10, 0x00);
ACK = writeIIC(address_W, &Write_Buffer, 3); //TP7 Threshold
setWrite_Buffer_3(0xC8, 0x10, 0x00);
ACK = writeIIC(address_W, &Write_Buffer, 3); //TP8 Threshold
setWrite_Buffer_3(0xC9, 0x10, 0x00);
ACK = writeIIC(address_W, &Write_Buffer, 3); //TP9 Threshold
setWrite_Buffer_3(0xCA, 0x10, 0x00);
ACK = writeIIC(address_W, &Write_Buffer, 3); //TP10 Threshold
setWrite_Buffer_3(0xCB, 0x10, 0x00);
ACK = writeIIC(address_W, &Write_Buffer, 3); //TP11 Threshold
setWrite_Buffer_3(0xD0, 0x02, 0x00);
ACK = writeIIC(address_W, &Write_Buffer, 3); //Sleep Group 1 Threshold
setWrite_Buffer_3(0xD1, 0x0F, 0x00);
ACK = writeIIC(address_W, &Write_Buffer, 3); //Sleep Group 1
setWrite_Buffer_3(0xD2, 0x02, 0x00);
ACK = writeIIC(address_W, &Write_Buffer, 3); //Sleep Group 2 Threshold
setWrite_Buffer_3(0xD3, 0xF0, 0x00);
ACK = writeIIC(address_W, &Write_Buffer, 3); //Sleep Group 2
setWrite_Buffer_3(0xD4, 0x02, 0x00);
ACK = writeIIC(address_W, &Write_Buffer, 3); //Sleep Group 3 Threshold
setWrite_Buffer_3(0xD5, 0x00, 0x0F);
ACK = writeIIC(address_W, &Write_Buffer, 3); //Sleep Group 3
setWrite_Buffer_3(0xD6, 0x02, 0x00);
ACK = writeIIC(address_W, &Write_Buffer, 3); //Sleep Group 4 Threshold
setWrite_Buffer_3(0xD7, 0x00, 0x00);
ACK = writeIIC(address_W, &Write_Buffer, 3); //Sleep Group 4
delay(50);

while(1)
{
    if(!SINT) /*等待读取请求，若关闭省电模式可以不用读取 SINT，但是每次读取按键建议间隔 30ms*/
        ACK = readIIC(address_R, &Read_Buffer, 3); //读取按键状态
}
}

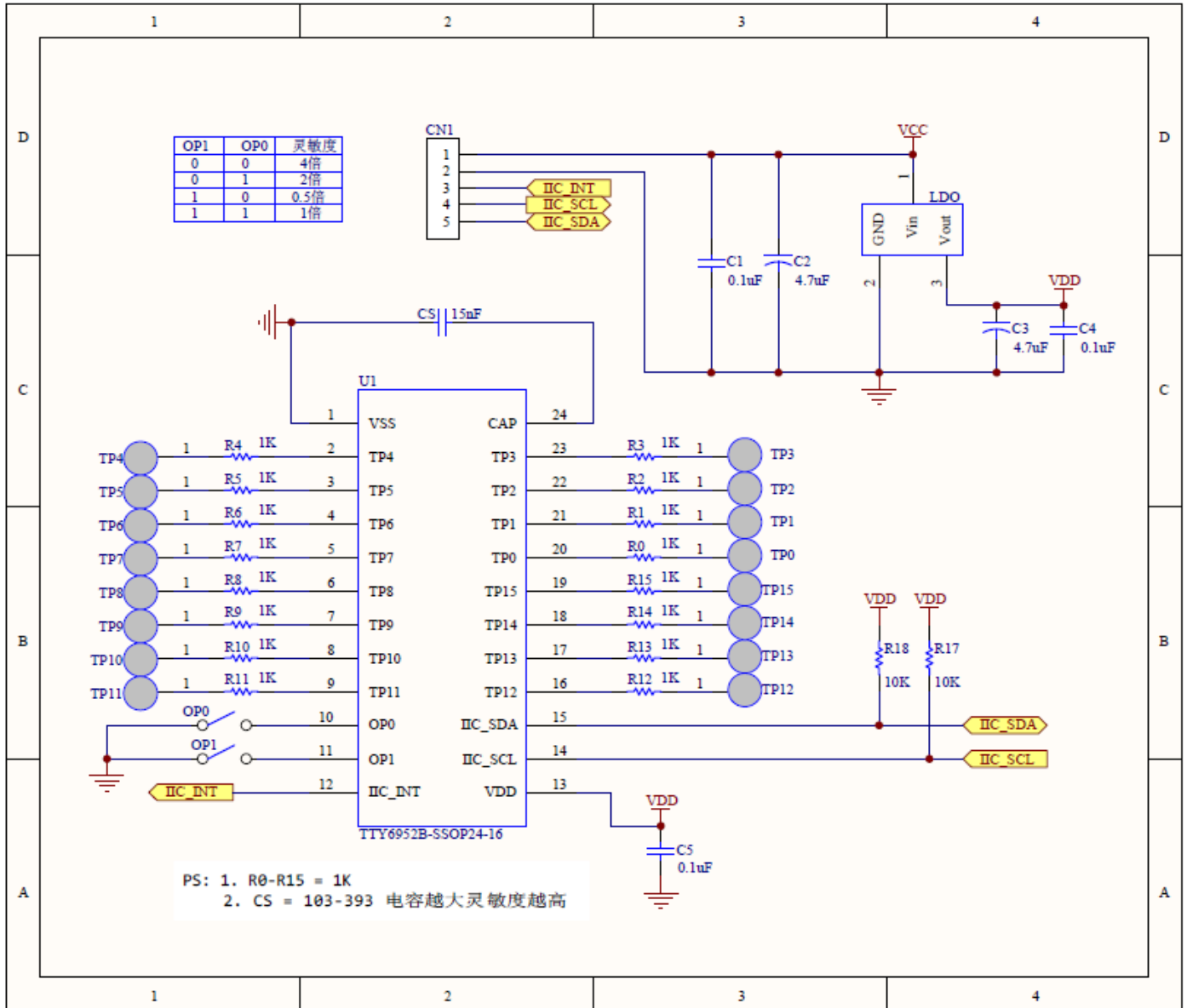
```

● 建议线路:

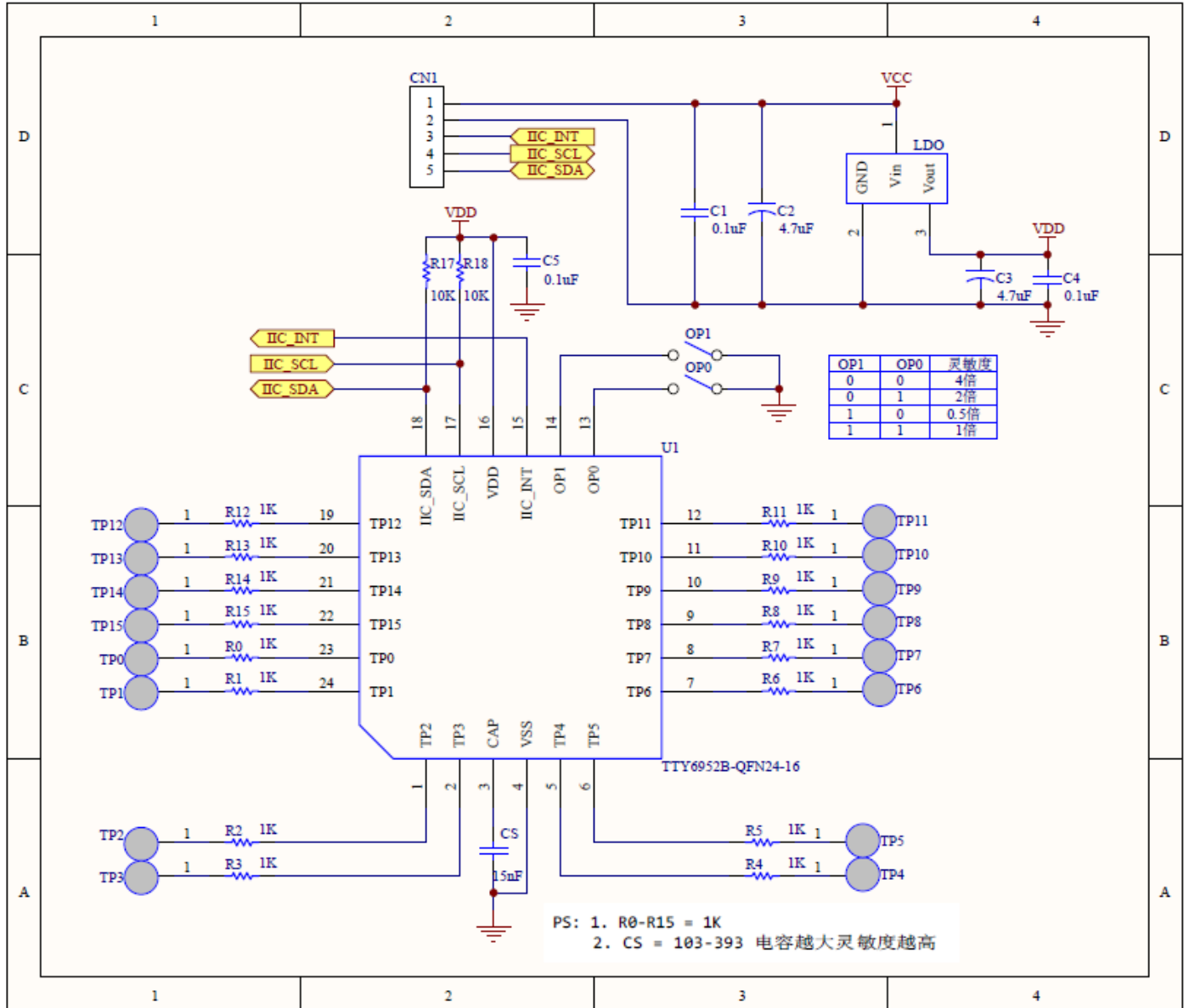
(SSOP28-16)



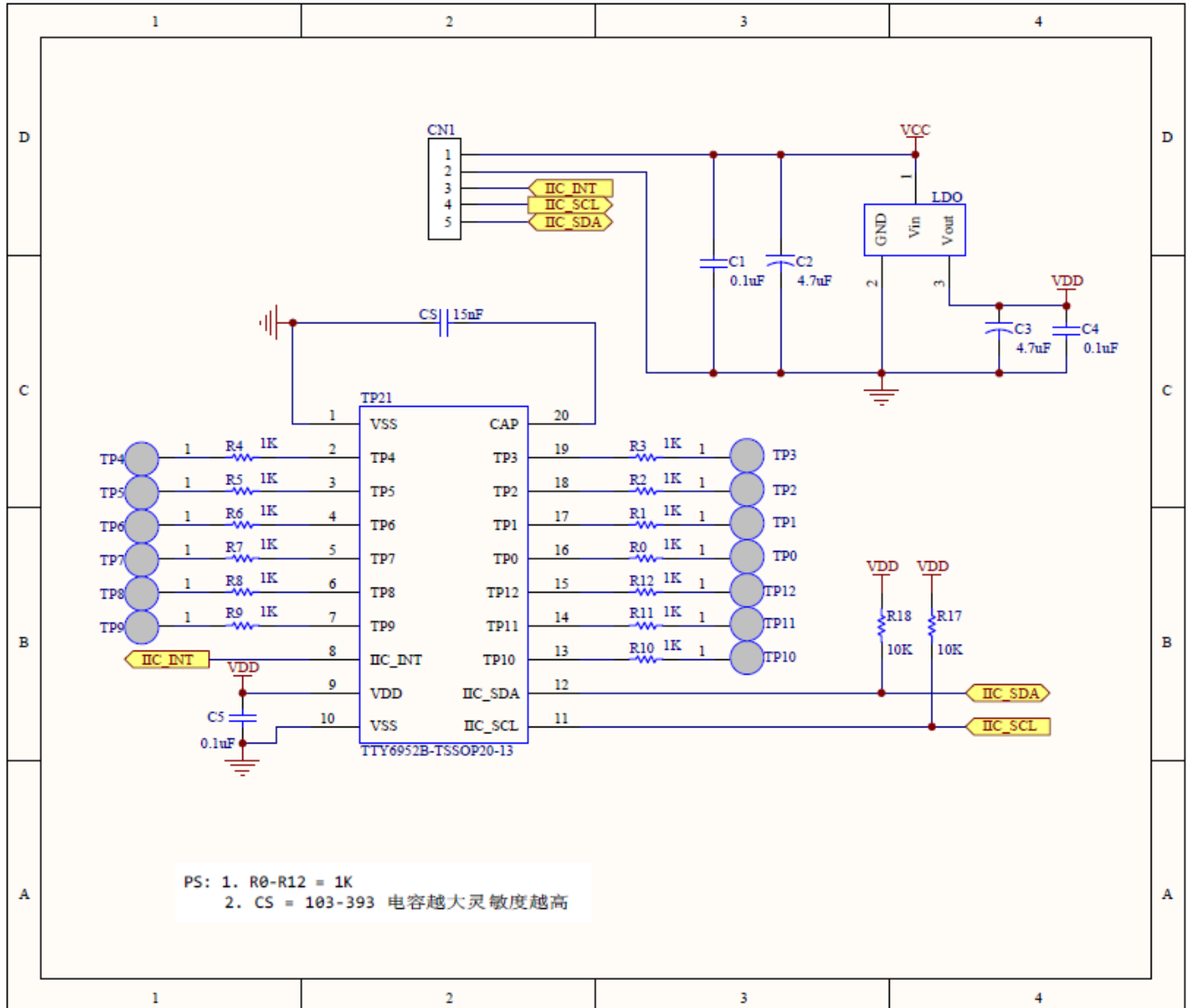
(SSOP24-16)



(QFN24-16)



(TSSOP20-13)



R0-R15 1Kohm 是可以增强抗手机和对讲机的干扰，一般情况是可以省略!

Cs 外接电容与压克力厚度关系: (预设阈值 010H)

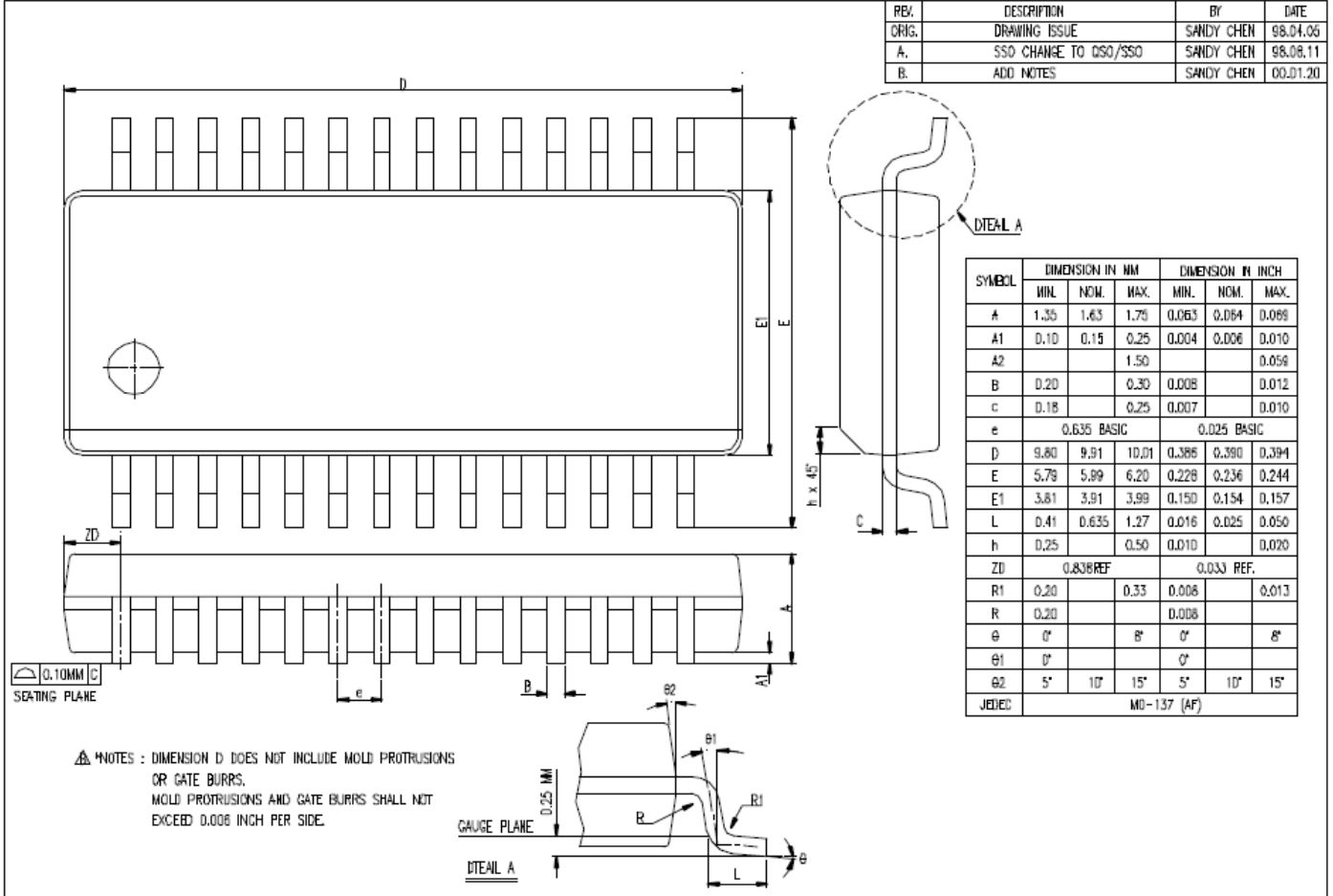
以铁片弹簧键，圆型实心直径 12 MM 为例，压克力厚度与 CS 电容的关系如下:

压克力厚度(mm)	CS
1	682
2	882
4	103
6	153
8	223
10	223

此表格仅供参考，不同的 PAD 大小，PCB layout 皆会影响。

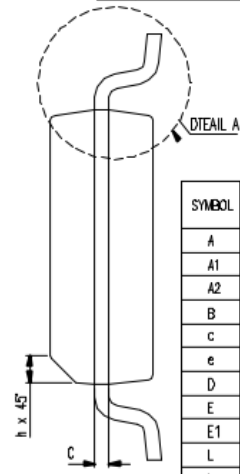
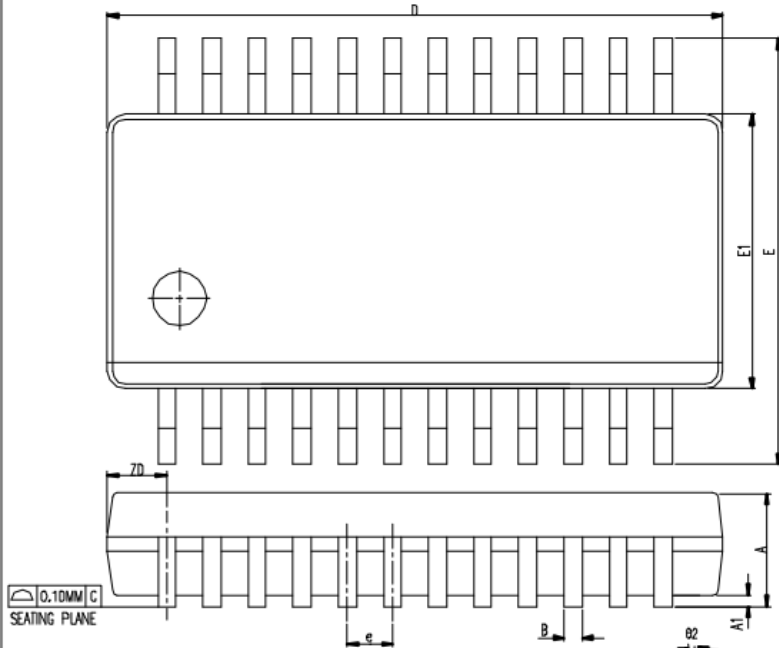
● 封装说明:

(28-SSOP)



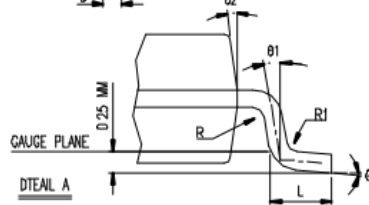
(24-SSOP)

REV.	DESCRIPTION	BY	DATE
CRIG.	DRAWING ISSUE	SANDY CHEN	98.05.13
A.	SSO CHANGE TO GSO/SSO	SANDY CHEN	98.08.12
B.	ADD NOTES	SANDY CHEN	00.01.20

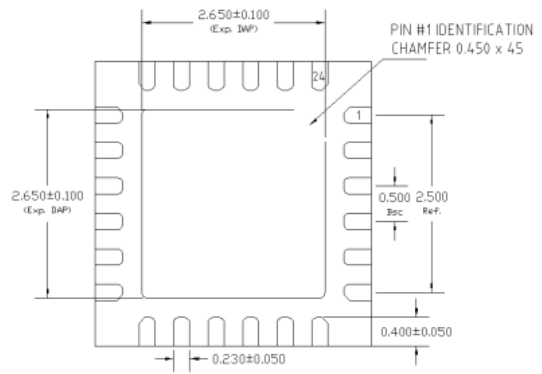
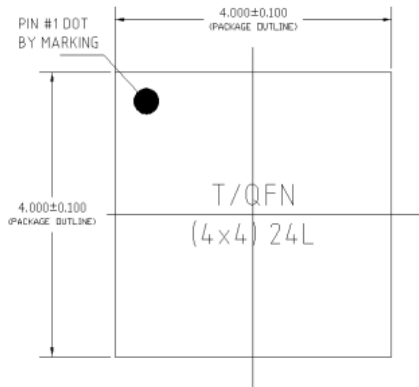


SYMBOL	DIMENSION IN MM			DIMENSION IN INCH		
	MIN.	NOM	MAX.	MIN.	NOM	MAX.
A	1.35	1.63	1.75	0.053	0.064	0.069
A1	0.10	0.15	0.25	0.004	0.006	0.010
A2			1.50			0.059
B	D 20		0.30	0.008		0.012
c	D 18		0.25	0.007		0.010
e	0.635 BASIC			0.025 BASIC		
D	8.56	8.66	8.74	0.337	0.341	0.344
E	5.79	5.99	6.20	0.228	0.236	0.244
E1	3.81	3.91	3.99	0.150	0.154	0.157
L	0.41	0.635	1.27	0.016	0.025	0.050
h	0.25		0.50	0.010		0.020
ZD	0.838 REF			0.033 REF.		
R1	0.20		0.33	0.008		0.013
R	0.20			0.008		
θ	0°		8°	0°		8°
θ1	0°			0°		
θ2	5°	10°	15°	5°	10°	15°
JEDEC	MO-137 (AE)					

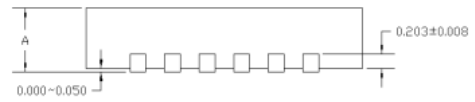
*NOTES : DIMENSION D DOES NOT INCLUDE MOLD PROTRUSIONS OR GATE BURRS
 MOLD PROTRUSIONS AND GATE BURRS SHALL NOT EXCEED 0.006 INCH PER SIDE.



(24-QFN)



BOTTOM VIEW

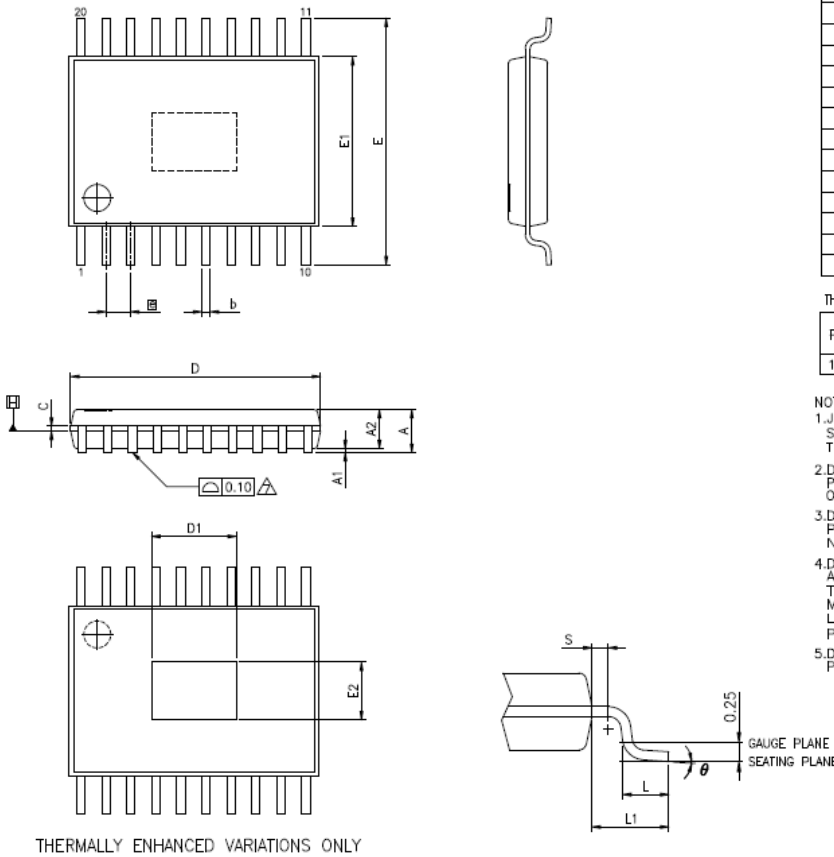


SIDE VIEW

NS ARE IN MM UNLESS OTHERWISE SPECIFIED.
2. QFN AND TQFN SHARE THE EXPOSE OUTLINE BUT WITH DIFFERENT THICKNESS:

A		QFN	TQFN
	MAX.		1.000
NOM.		0.850	0.750
MIN.		0.800	0.700

(20-TSSOP)



VARIATIONS (ALL DIMENSIONS SHOWN IN MM)

SYMBOLS	MIN.	NOM.	MAX.
A	—	—	1.20
A1	0.05	—	0.15
A2	0.80	0.90	1.05
b	0.19	—	0.30
C	0.09	—	0.20
D	6.40	6.50	6.60
E1	4.30	4.40	4.50
E	6.40 BSC		
B	0.65 BSC		
L1	1.00 REF		
L	0.50	0.60	0.75
S	0.20	—	—
θ	0°	—	8°

THERMALLY ENHANCED DIMENSIONS(SHOWN IN MM)

PAD SIZE	E2			D1		
	MIN.	NOM.	MAX.	MIN.	NOM.	MAX.
118X16E	2.60	2.80	3.00	3.79	3.99	4.19

NOTES:

- JEDEC OUTLINE :
STANDARD : MO-153 AC REV.F
THERMALLY ENHANCED : MO-153 ACT REV.F
- DIMENSION 'D' DOES NOT INCLUDE MOLD FLASH, PROTRUSIONS OR GATE BURRS. MOLD FLASH, PROTRUSIONS OR GATE BURRS SHALL NOT EXCEED 0.15 PER SIDE.
- DIMENSION 'E1' DOES NOT INCLUDE INTERLEAD FLASH OR PROTRUSION. INTERLEAD FLASH OR PROTRUSION SHALL NOT EXCEED 0.25 PER SIDE.
- DIMENSION 'b' DOES NOT INCLUDE DAMBAR PROTRUSION. ALLOWABLE DAMBAR PROTRUSION SHALL BE 0.08 MM TOTAL IN EXCESS OF THE 'b' DIMENSION AT MAXIMUM MATERIAL CONDITION. DAMBAR CANNOT BE LOCATED ON THE LOWER RADIUS OF THE FOOT. MINIMUM SPACE BETWEEN PROTRUSION AND ADJACENT LEAD IS 0.07 MM.
- DIMENSIONS 'D' AND 'E1' TO BE DETERMINED AT DATUM PLANE B.

订购信息
1. TTY6952B-16

- a. 封装型号 : TTP259-ASFN, TTP259-DTDN, TTP259-JQEN, TTP259-KSEN

修订记录
1. 2017/03/13- Version: 0.02

把 ART(自动重置时间设定)修改为 KRT(长按键复位时间设定)。

2. 2017/10/11 - Version: 0.03

增加TSSOP20包装(TTY6952A-13)

3. 2019/09/05- Version: 1.2

增加QFN24和SSOP24包装