

高性能同步整流功率开关

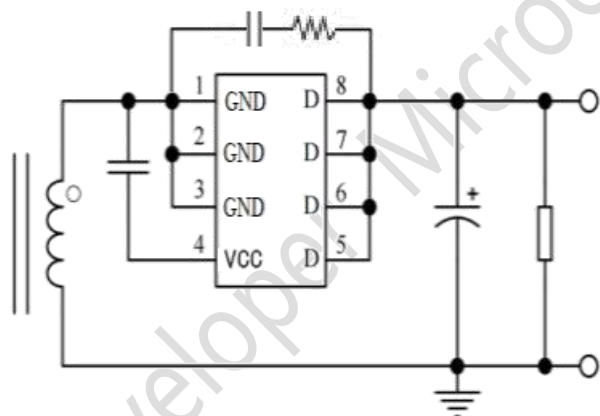
主要特点

- 集成 45V 同步整流 MOS
- 适合于 5V 充电器、适配器应用
- 在 CC 模式时可支持低至 3V 输出电压（自供电）
- 放置在输出正端或负端，无需辅助绕组供电
- 支持 DCM 和 QR 模式
- 精准的 0mV 电压关断
- 支持开关电源频率最高至 200KHZ
- <1mW 的待机功耗
- 支持高达 4KV HBM 人体模式 ESD 保护
- 采用 SOP-8 封装

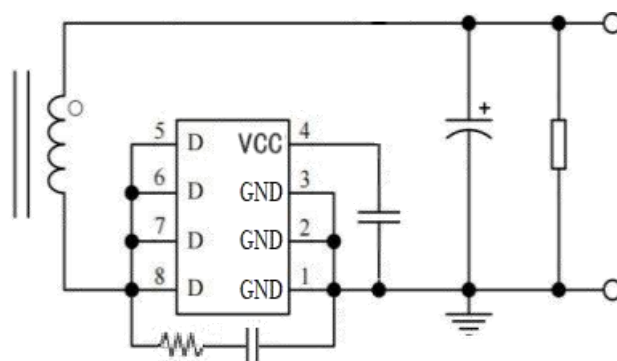
典型应用

- 5V 输出的充电器或适配器
- 5V 输出待机电源或反激式辅助电源或开关电源

典型应用原理图



SR 放置在正端电路图



SR 放置在负端电路图

产品概述

DP4110 是一款高性能的同步整流功率开关，集成 N 沟道功率 MOS，适用于隔离型的同步整流应用。尤其适用于充电器中需求高效率的场合，并兼容 DCM 和 QR 两种模式。

DP4110 采用专利技术自供电方式供电，可灵活的放置在输出正端或输出负端。放置在正端时，亦无需格外的辅助绕组。

DP4110 在 DCM 和 QR 模式下，采用了专利技术来避免错误的开通 MOS。

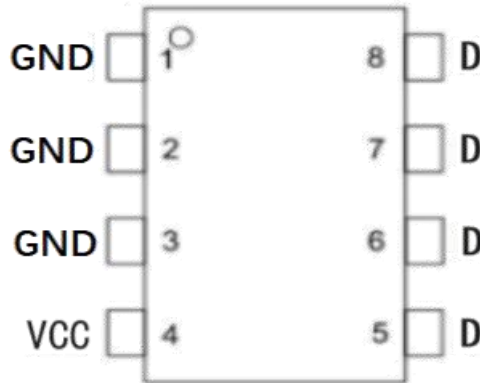
DP4110 采用精准的零电压关断，极大的提升同步整流管的导通效率。

封装信息

封装	描述
DP4110	SOP8, 无卤、编带盘装, 4000 颗/盘

产品说明

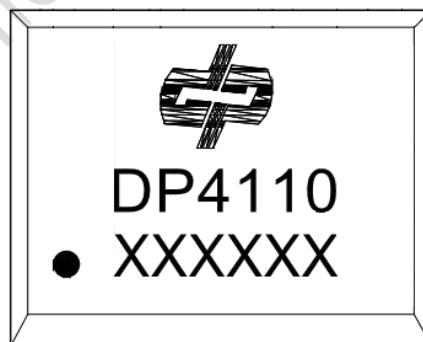
➤ 管脚排列



➤ 管脚功能描述

管脚号	管脚名称	描述
1,2,3	GND	芯片地, 内置同步整流管源极
4	VCC	芯片电源
5,6,7,8	D	内置同步整流管漏极, 内置 LDO 输入

➤ 产品标记



DP4110 为产品品名:

XXXXXX 第一个 X 代表年份最后一位, 例 2019 即 9; 第二个 X 代表月份, 用 A-L 12 个字母表示; 第三、四个 X 代表日, 01-31 表示; 最后两个 X 代表晶圆批号代码。

➤ 典型功率表

产品型号	85-265VAC
	适配器
DP4110	12W

➤ 极限参数 (备注 4)

参数	数值	单位
封装热阻 (结到环境)---SOP8	90	°C/W
封装热阻 (结到管壳)---SOP8	45	°C/W
最高结温	165	°C
储藏温度范围	-65 to150	°C
焊接温度 (焊接, 10 s)	260	°C
ESD 人体模型	3	KV

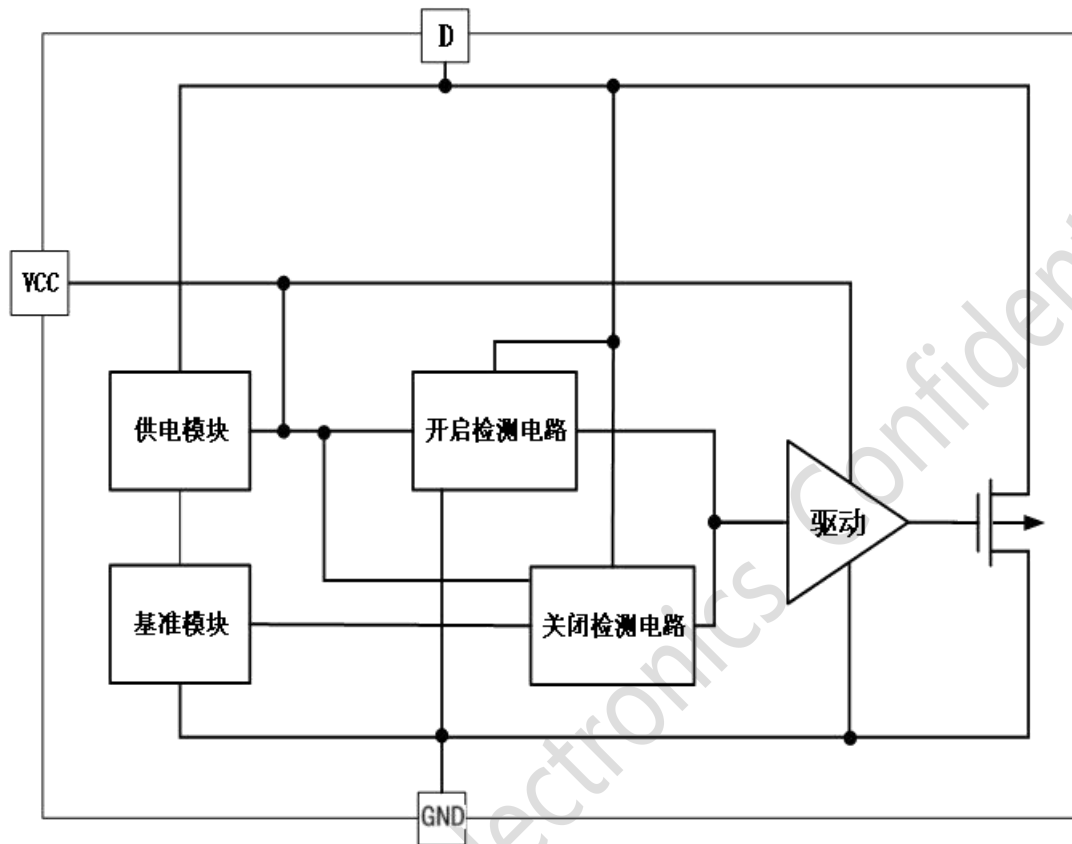
➤ ESD 性能

ESD 参数	数值	单位
人体模型 (HBM), 根据 ANSI/ESDA/JEDEC JS-001 测试标准对所有管脚进行了测试(1)	4000	V
组件充电模型 (CDM), 根据 JEDEC 和 JESD22-C101 标准对所有管脚进行了测试(2)	1750	V

(1) 根据 JEDEC JEP155 标准要求, 标准安全生产需要的人体模型 (HBM) ESD 级别为 500V

(2) 根据 JEDEC JEP157 标准要求, 标准安全生产需要的组件充电模型 (CDM) ESD 级别为 250V 电气参数 (除非特别指定, $T_{amp}=25^{\circ}\text{C}$)

内部功能框图



电气参数 (无特殊说明情况下, TA=25°C)

参数	符号	条件	最小值	典型值	最大值	单位
同步整流功率管						
连续电流	I _d	DP4110		10		A
峰值脉冲电流	I _{pp}			40		A
导通电阻	R _{dson}			14.5	18.1	mΩ
击穿电压	V _{DSS(BR)}		45			V
电源电压						
启动电压	V _{CC_ON}		3.1	3.3	3.5	V
欠压保护阈值	V _{CC_OFF}		2.8	3	3.2	V
欠压保护迟滞	V _{CC_HYST}		0.2	0.3	0.4	V
调整电压	V _{CC_REG}			5		V
工作电流	I _{CC}	V _{CC} =5V, F _{sw} =100KHz,	1.8	2.3	2.8	mA
		V _{CC} =5V, F _{sw} =1KHz	0.1	0.15	0.2	mA
静态电流	I _{q(VCC)}	V _{CC} =5V, F _{sw} =0Hz		70	110	μA
控制部分						
开通阈值	V _{ON_th}			-80		mV
关断阈值	V _{OFF_th}			0		mV
开通延迟	T _{D_on}			20		ns
关断延迟	T _{D_off}			20		ns
最短导通时间	T _{on_min}		1.04	1.3	1.56	μs
最短关断时间	T _{off_min}		0.4	0.5	0.6	μs
驱动部分						
驱动输出低电平	V _{G_LOW}		0		0.2	V
驱动输出高电平	V _{G_HIGH}				5.5	V

产品应用信息

DP4110 是一款用于替代反激式(flyback)副边肖特基二极管整流的高性能同步整流开关, 内置低导通阻抗功率管以提升系统效率。采用专利技术自供电方式供电, 可灵活的自适应放置在输出正端或负端。其中放置在输出正端时, 亦无需格外的辅助绕组。

● VCC 供电

DP4110 使用自供电, 通过从 D 管脚供电到内部的 LDO。

● 同步整流管开通阶段

DP4110 采用专利技术以决定是否开通内置功率 MOSFET, 可判断 V_{ds} 穿过开通阈值是否由 DCM 产生的震荡所引起, 避免功率管的误开通。20ns 的开通延迟和 -80mV 开通阈值也减少了 MOSFET 的体二极管导通时间, 提升了效率。

在开通检测阶段, 在原边 MOS 关断后, 副边绕组开始消磁, 在副边 MOS 导通之前, 输出依靠副边 MOS 的体二极管导通, V_{DS} 电压下降, 当 V_{DS} 电压下降到 -80mV 时, 副边功率 MOS 导通, 开通延迟 20ns。

● 开通消隐时间 (BLANKING TIME)

在同步整流管开通后, DP4110 通过内部~1.3us 消隐时间 (blanking time) 来避免同步整流管开通后 V_{ds} 上的振荡引起误关断。整流管开通后, 内部计时 1.3us, 强制副边 MOS 在 1.3us 之后再继续进行关断检测, 以此来规避 MOS 导通引起的振荡, 从而避免误关断。

● 功率管关断阶段

当同步整流的 V_g 电压升高时, 内部功率管 MOS 的导通电阻会变得很小。由于同步整流的 I_{sd} 电流逐步减小会引起 V_{ds} 电压上升逐渐接近 0V。最后当 V_{ds} 电压达到 $V_{OFF_th} = 0V$, DP 将关断内部的同步整流管。

我们的关断检测直接采 V_{DS} 电压与 $V_{OFF_th} = 0V$ 电压做比较的方式来实现的。为了实现精准的 0V 关断, 我们使用了 offset 消除技术, 实现精准的 0V 关断。

● 典型应用

如图 1 所示, DP4110 可以放置在输出正端来代替肖特基二极管, 并且不需要格外的辅助绕组。在这种情况下, VCC 由 D 管脚供电并且被调节到 5.4V 左右。在 CC 模式下, 输出电压 V_{out} 低于 5V 或者短路情况下, VCC 仍然会维持在 5.4V 左右。

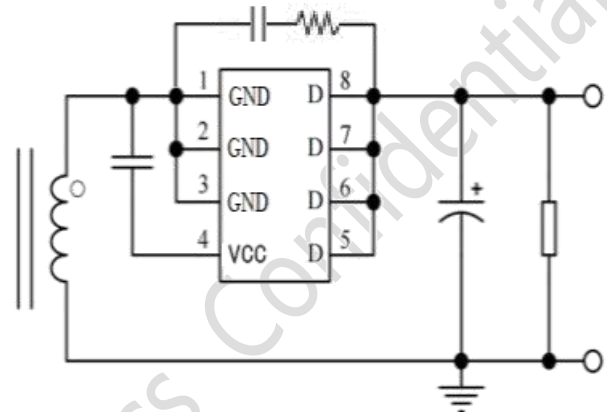


图 1 SR 放置在正端电路图

DP4110 支持自供电放置在输出负端。

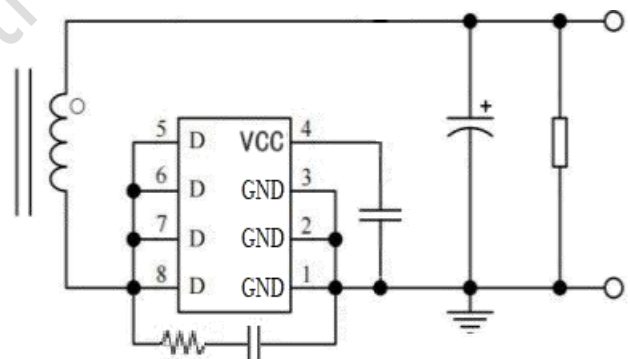
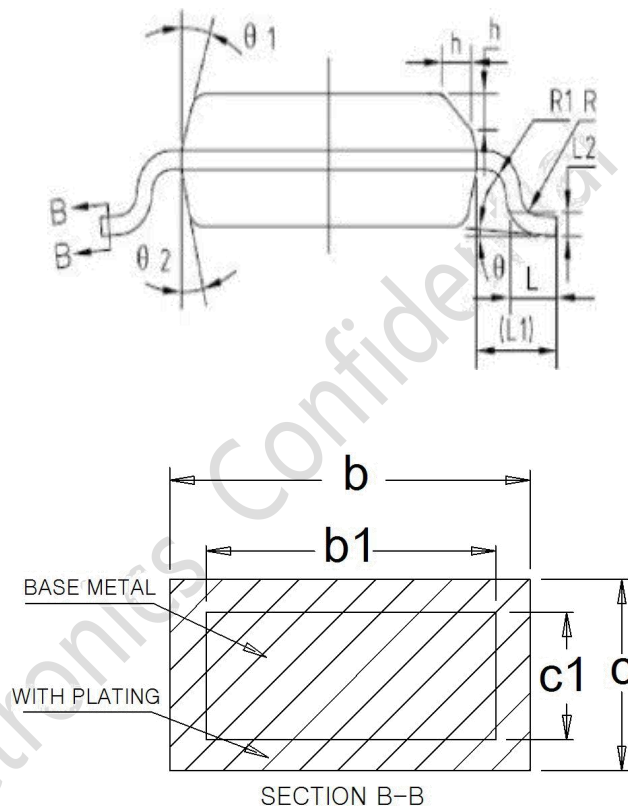
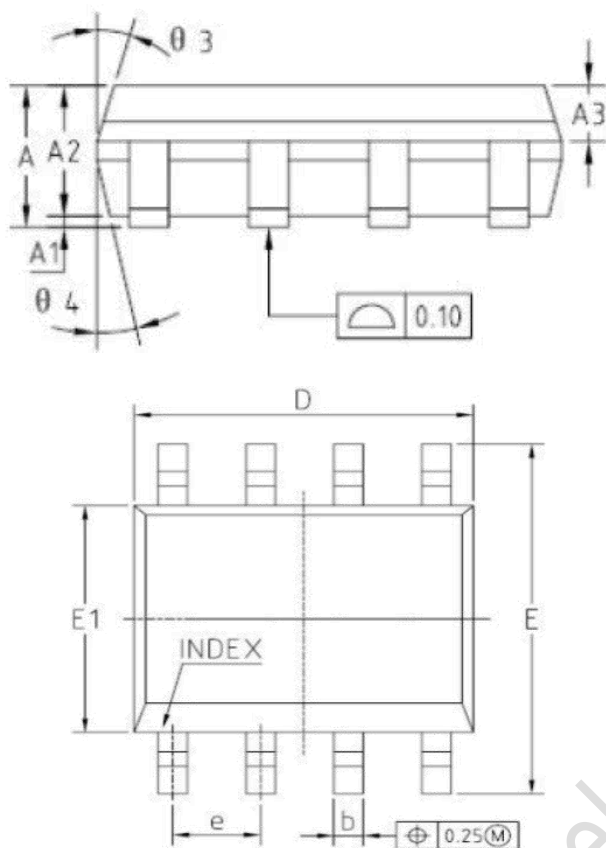


图 2 SR 放置在负端电路图



封装尺寸

SOP8



Symbol	Dimensions in Millimeters		
	Min	Nom	Max
A	1.45	1.55	1.65
A1	0.10	0.15	0.20
A2	1.353	1.40	1.453
A3	0.55	0.60	0.65
b	0.38	-	0.51
b1	0.37	0.42	0.47
c	0.17	-	0.25
c1	0.17	0.20	0.23
D	4.85	4.90	4.95
E	5.85	6.00	6.15
E1	3.85	3.90	3.95
e	1.245	1.27	1.295
L	0.45	0.60	0.75
L1	-	1.050REF	-
L2	-	0.250BSC	-
Ø1-Ø4	12° REF		
h	0.40REF		
R	0.15° REF		
R1	0.15° REF		



修订历史

版本	修订日期	修订人	修订内容
REV1.0	2023.9.9	AE	首次发行
REV1.1	2024.3.25	AE	更新丝印信息
REV1.2	2024.4.12	AE	更新参数
REV1.3	2024.7.8	AE	更新参数

重要声明

德普微尽力确保本产品规格书内容的准确和可靠，但是保留在没有通知的情况下，修改规格书内容的权利。客户在下订单前应联系德普微获取最新的相关信息，并验证这些信息是否完整且是最新的。所有产品的销售都遵循在订单确认时所提供的本公司销售条款与条件。

德普微会不定期更新本文档内容，产品实际参数可能因型号或者其他事项不同有所差异，本文档不作为任何明示或暗示的担保或授权。

本产品规格书未包含任何针对德普微或第三方所有的知识产权的授权。针对本产品规格书所记载的信息，德普微不做任何明示或暗示的保证，包括但不限于对规格书内容的准确性、商业上的适销性，特定目的的适用性或者不侵犯德普微或任何第三人知识产权做任何明示或暗示保证，德普微也不就因本规格书本身及其使用有关的偶然或必然损失承担任何责任。

德普微对应用帮助或客户产品设计不承担任何义务。客户应对其使用本公司的产品和应用自行负责。为尽量减小与客户产品和应用相关的风险，客户应提供充分的设计与操作安全验证。

针对本规格书所披露的内容，在未获得德普微的授权下，任何第三方不得使用、复制、转换，一经发现本公司必依法追究其法律责任，并赔偿由此对本公司造成的一切损失。

请注意在本资料记载的条件范围内使用产品，特别请注意绝对最大额定值、工作电压范围和电气特性等。因在本资料记载的条件范围外使用产品而造成的故障和（或）事故等的损害，本公司对此概不承担任何责任。

本公司一直致力于提高产品的质量和可靠度，但所有的半导体产品都有一定的失效概率，这些失效概率可能会导致一些人身事故、火灾事故等。当设计产品时，请充分留意冗余设计并采用安全指标，这样可以避免事故的发生。

使用本公司的 IC 生产产品时，如因其产品中对该 IC 的使用方法或产品的规格，或因进口国等原因，包含本 IC 产品在内的制品发生专利纠纷时，本公司概不承担相应责任。